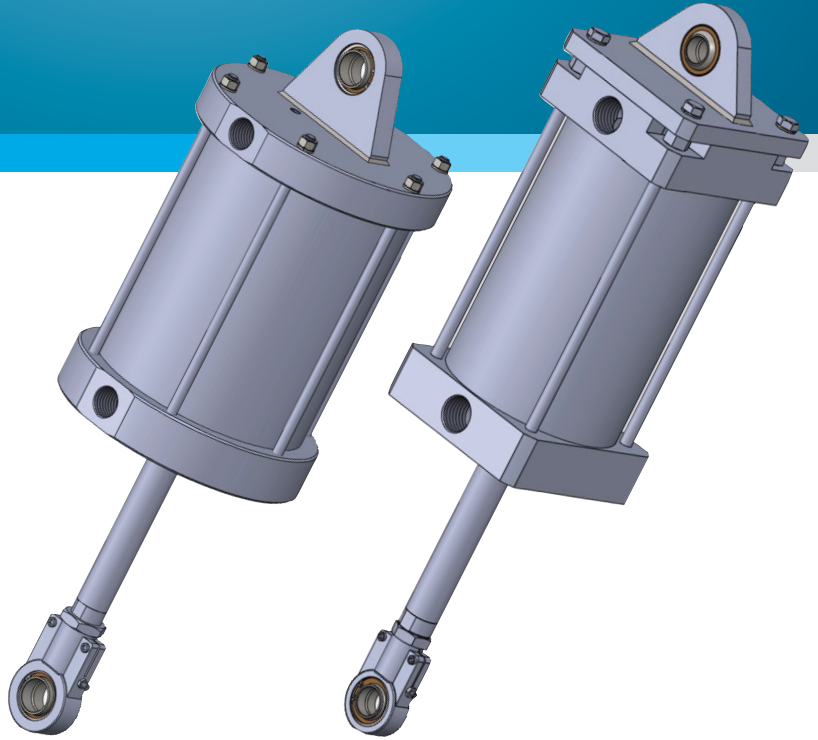
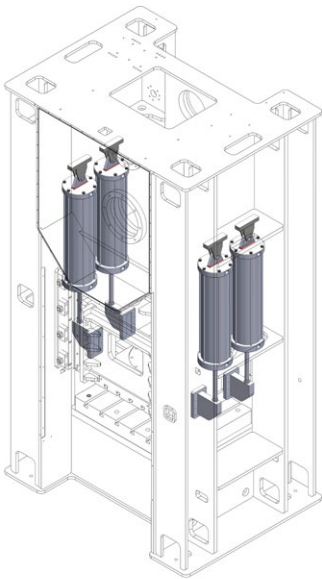




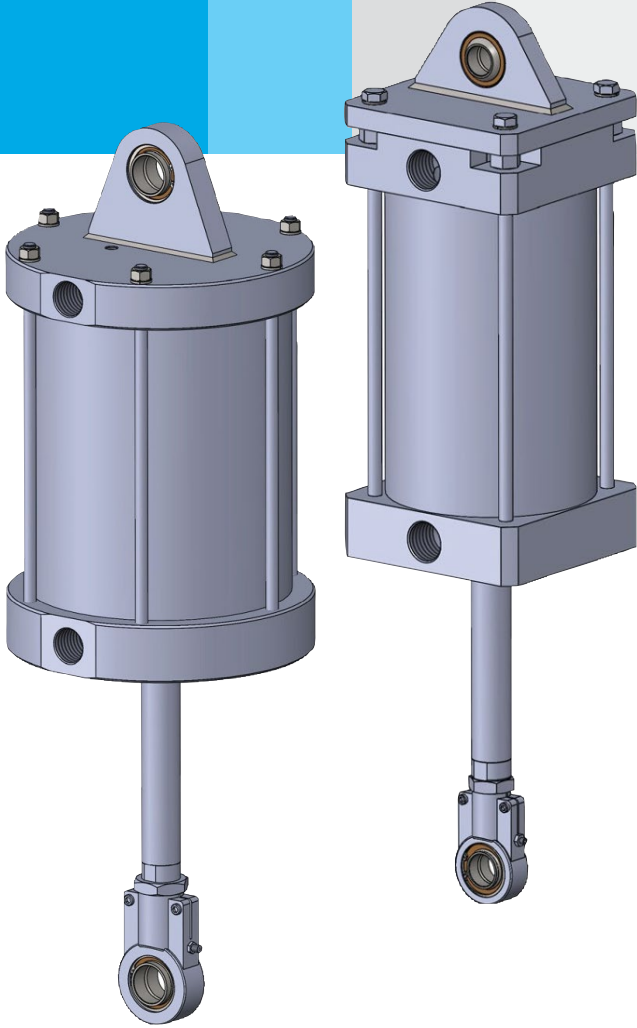
## YENİ ÜRÜN

# PATENTLİ DGL SERİSİ DENGELEME SİLİNDİRLERİ



PNÖMATİK OTOMASYONDA,  
TEK MARKA, KOMPLE ÇÖZÜM



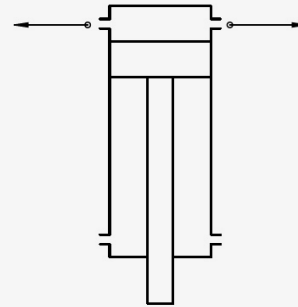


## DGL SERİSİ

### DENGELEME SİLİNDİRLERİ // Ø80 - Ø400

#### TEK ETKİLİ, ÇEKME YÖNLÜ SİLİNDİR

- PRESLERDE KOÇ AĞIRLIĞINI DENGELEMELİK İÇİN PATENTLİ ÖZEL DİZAYN PNÖMATİK SİLİNDİR.
- Ø80-Ø100-Ø125-Ø160-Ø200-Ø250-Ø320-Ø400 mm OLMAK ÜZERE 8 FARKLI ÇAPTA ÜRÜN
- AŞINMAYI MİNİMİZE EDECEK ÖZEL KROM KAPLAMALI ve SERTLEŞTİRİLMİŞ MİL
- SERİ ÇALIŞMADA SÜRTÜNMEYİ MİNİMİZE EDEN GRES YAĞI
- ÖZEL TASARIM PİSTON ve MİL SIZDIRMAZLIK KEÇELERİ
- SERİ ÇALIŞMADA HIZLI HAVA TAHLİYESİ VE ISINMAYI AZALTMAK İÇİN EK HAVA ÇIKIŞ DELİKLERİ
- Ø80-Ø200 ARASI ÇAPLARDA KAPAKLAR KAREDİR ve GÖVDE-KAPAK BAĞLANTISI 4 SAPLAMA İLE YAPILMIŞTIR
- Ø250-Ø320-Ø400 ÇAPLARDA KAPAKLAR DAİRESELDIR ve GÖVDE-KAPAK BAĞLANTISI 6 SAPLAMA İLE YAPILMIŞTIR
- TEK ETKİLİ ve ÇEKME YÖNÜNDE ÇALIŞAN SİLİNDİRLERDİR
- ÖNERİLEN ÇALIŞMA BASINCI 10 BAR OLMAKLA BİRLİKTE ANLIK YÜKLEMELERDE 16 BARA KADAR ÇALIŞABİLİR.



DGL  
TEK ETKİLİ,  
ÇEKME YÖNLÜ SİLİNDİR

### ÇALIŞMA ŞARTLARI

#### Çalışma akışkanı:

Filtrelenmiş ve yağlanmış ya da filtrelenmiş ve yağsız hava

#### Çalışma sıcaklık derecesi:

Poliüretan (PU): (-30°C) - (+80°C)

#### Maksimum çalışma basıncı:

10-16 Bar

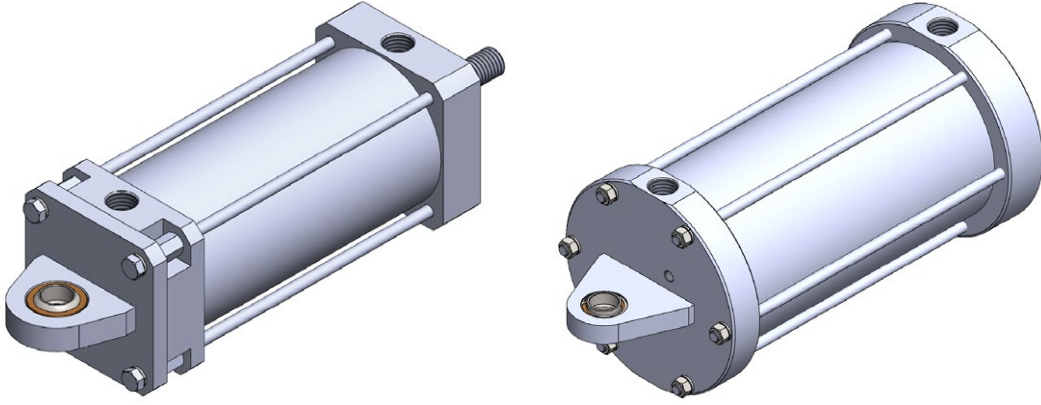
\*400 mm üzeri silindir çapları için firmamızla irtibata geçiniz.

### KUVVET DEĞERİ

Silindir Ø mm	Mil Ø mm	Çekme kuvveti	
		6 Bar	10 Bar
80	25	2720	4530
100	25	4420	7360
125	32	6880	11460
160	32	11580	19290
200	40	18090	30140
250	40	28680	47810
320	50	47050	78420
400	63	73490	122480

### SİPARİŞ ÖRNEĞİ

DGL                      320-500                      KEB - KMB-K  
 Ürün kodu                      Silindir Ø Strok                      Silindir Bağlantıları



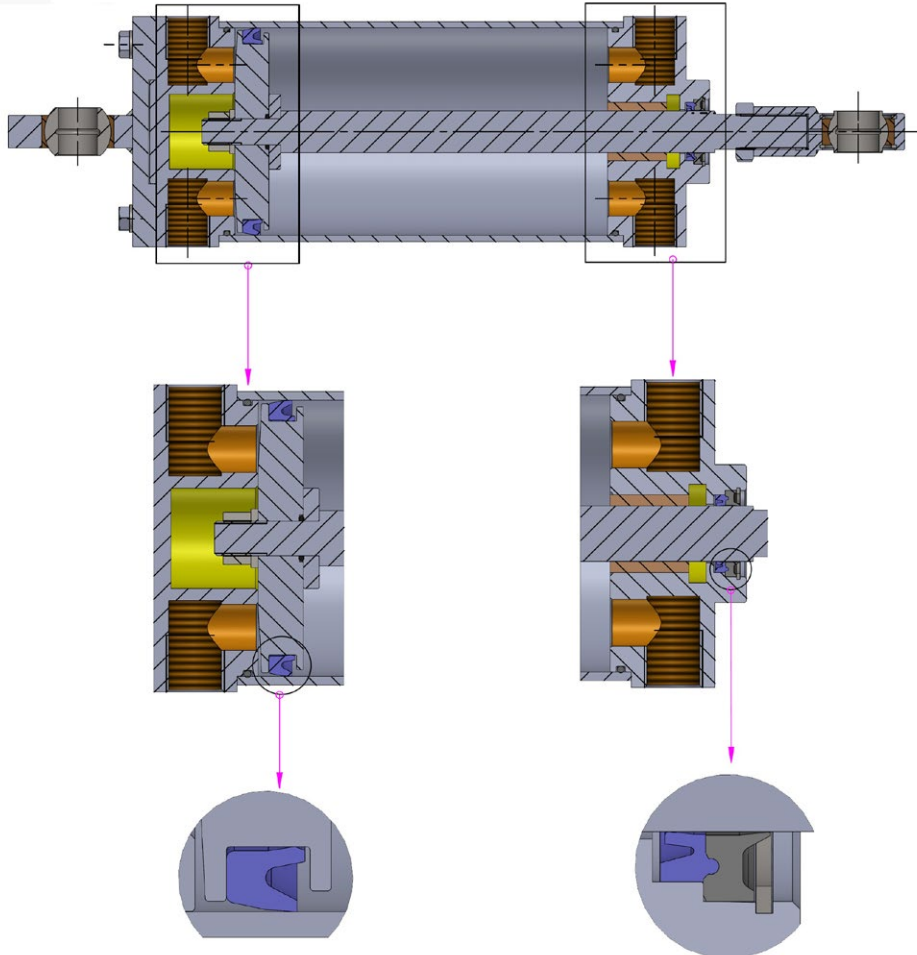
### ÖZEL TASARIM PİSTON ve MİL SIZDIRMAZLIK KEÇELERİ.

#### PİSTON KEÇESİ

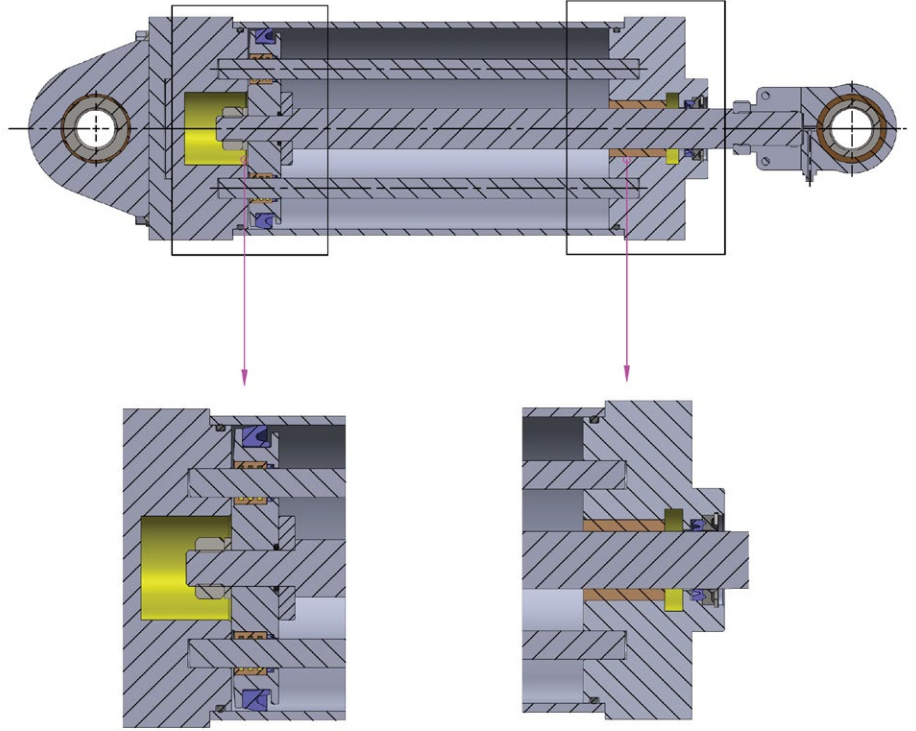
- Özel tasarlanmış piston keçesi, yüksek basınçlarda da çalışabilirken düşük sürtünme sayesinde yüksek hız sağlar.
- Güçlü gövde yapısı ile aşınma ve yırtılmaya karşı uzun ömür sunar.

#### MİL KEÇESİ

- Özel olarak tasarlanmış gövde yapısıyla aşınma ve yırtılmaya karşı dayanımıyla üstün sızdırmazlık sunar.
- Sıyırıcı özelliği sayesinde ağır şartlar altında (toz, kir vb.) mükemmel görev yaparak silindir içine partikül girişini engeller.



**PİSTON İÇİNDE  
KONUMLANDIRILAN  
İLAVE YATAKLAMA  
MİLLERİ İLE  
MÜKEMMEL DOĞRUSAL  
ÇALIŞMA SUNAR.**

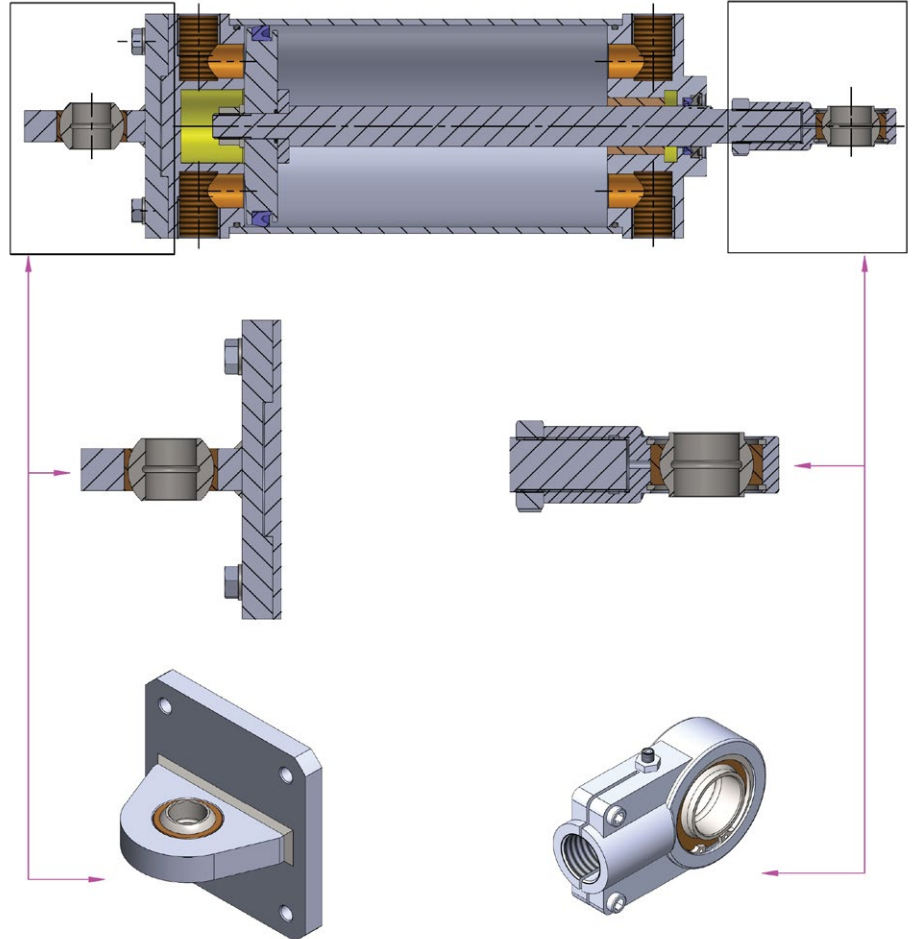


Not: İlave yataklama milleri Ø125 ve üzeri piston çaplarında mevcuttur.

**MİL UCUNDA ve ARKA  
BAĞLANTIDA EKSESEL  
YÜKLERİ ve SAPMALARI  
MİNİMİZE EDEN  
KÜRESEL BAĞLANTILAR  
MEVCUTTUR.**

#### KÜRESEL BAĞLANTILAR

- Montaj ve çalışma pozisyonunda, eksenler arasındaki farklılıkları minimize ederek silindirin doğrusal sapma yapmadan çalışmasını sağlar.

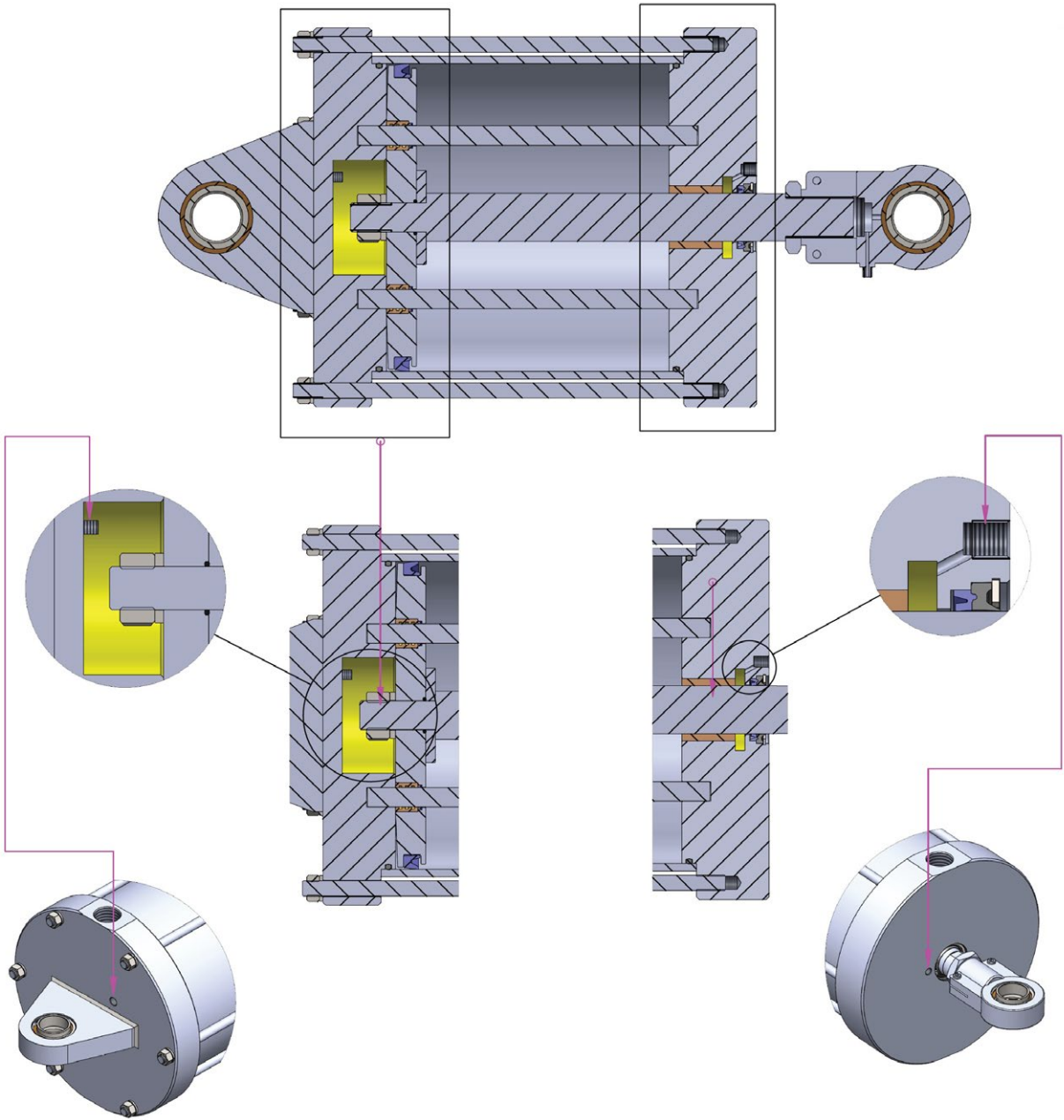




**SİLİNDİRLERDE MİL ve PİSTON KEÇELERİ İÇİN OLUŞTURULMUŞ DAİRESEL GRES HAVUZLARI VARDIR. MERKEZİ YAĞLAMA SİSTEMİ UYGULAYABİLMEK İÇİN ÇIKIŞ DELİKLERİ MEVCUTTUR.**

#### GRES HAVUZ KANALLARI

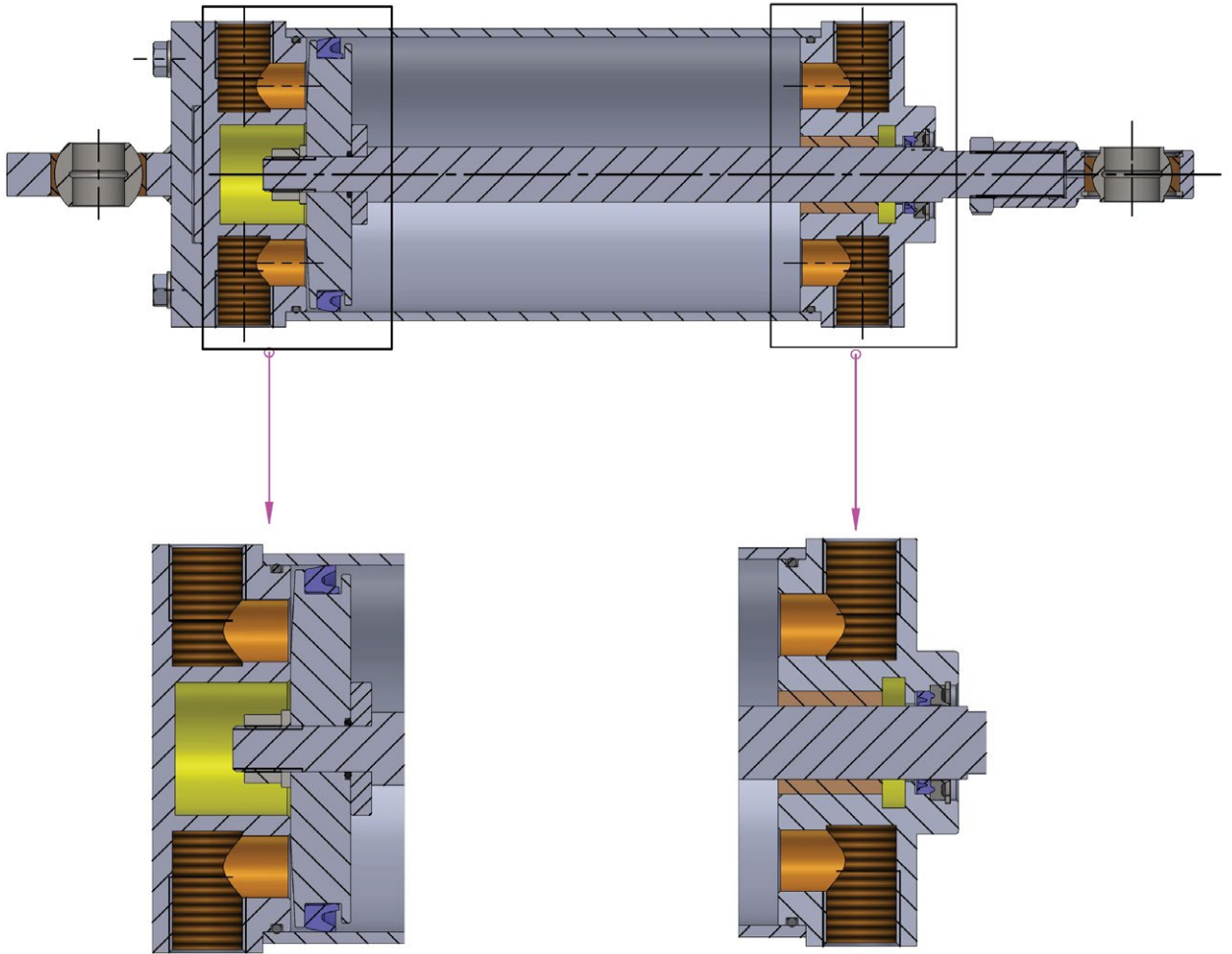
- Ön ve arka kapak merkezlerinin iç kısımları gres havuzu için tasarlanmıştır. Böylece tüm kullanım süresi boyunca gres yağı ilavesi manuel ve otomatik olarak yapılabilir.
- Yağlama sayesinde silindir içindeki sürtünme düşerken oluşabilecek ısınmada bu yolla tahliye edilir.

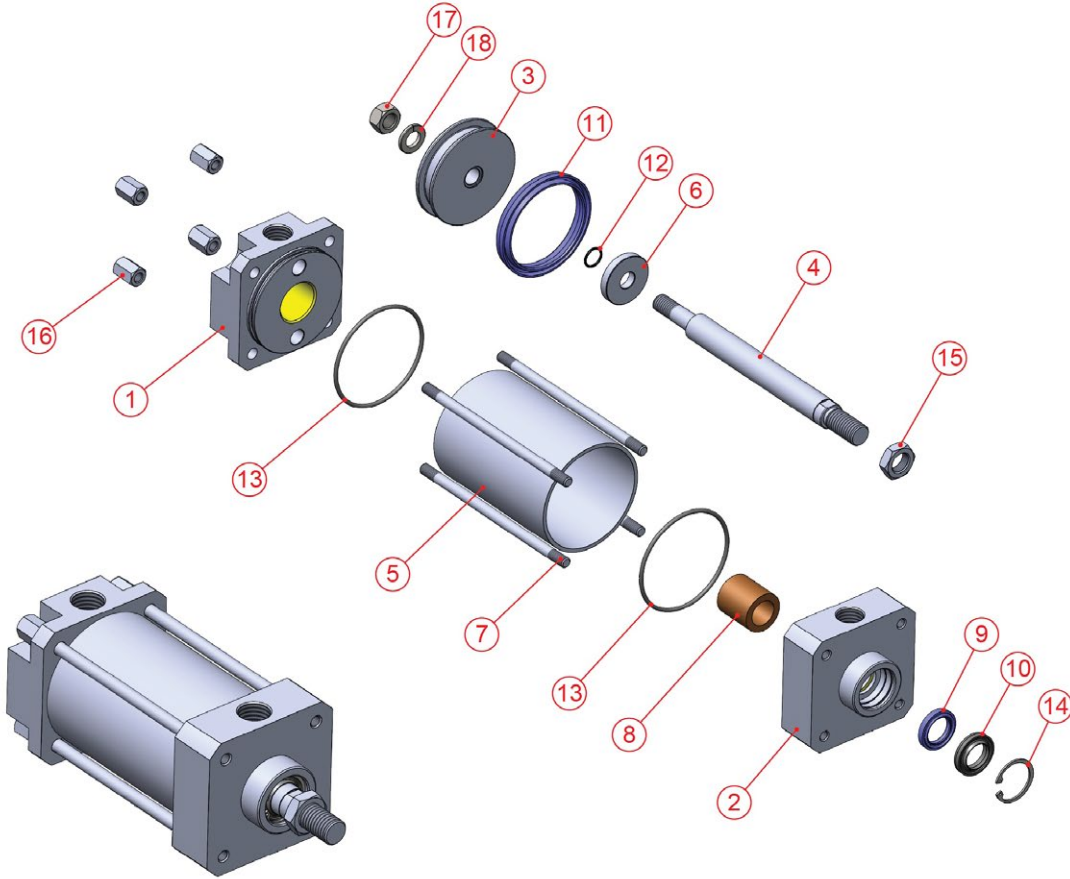
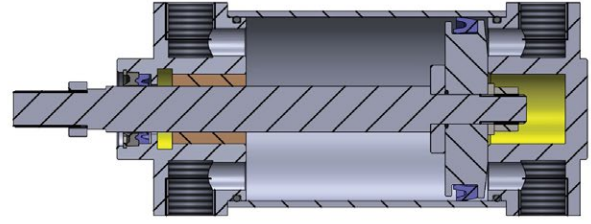
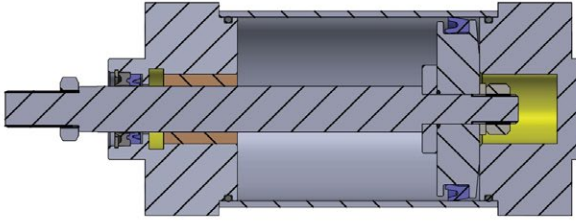


SERİ ÇALIŞMADA HIZLI HAVA BOŞALTMAK ve ISINMAYI AZALTMAK İÇİN EKSTRA HAVA BAĞLANTI ÇIKIŞ DELİKLERİ MEVCUTTUR.

#### EKSTRA GİRİŞ-ÇIKIŞ (PARALEL HAVA DELİKLERİ)

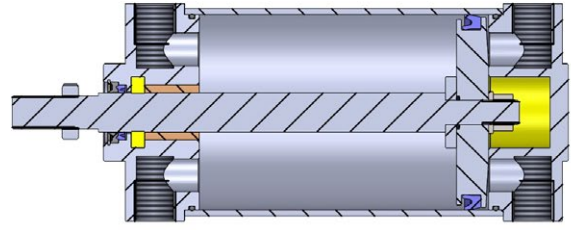
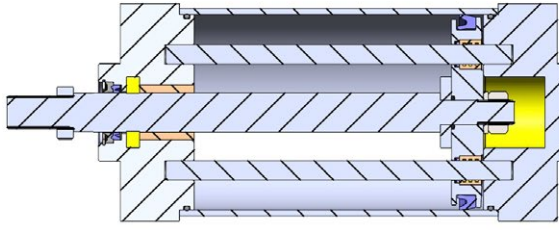
- Silindir ilave hava delikleri ile yüksek çalışma hızlarına ulaşırken silindir içinde sıkışan ve çıkmaya çalışan basınçlı hava kapaklardaki karşılıklı çıkış deliklerinden hızlı bir şekilde boşaltılır. Böylece silindirde ısınma azalır ve optimum değerler sağlanmış olur.



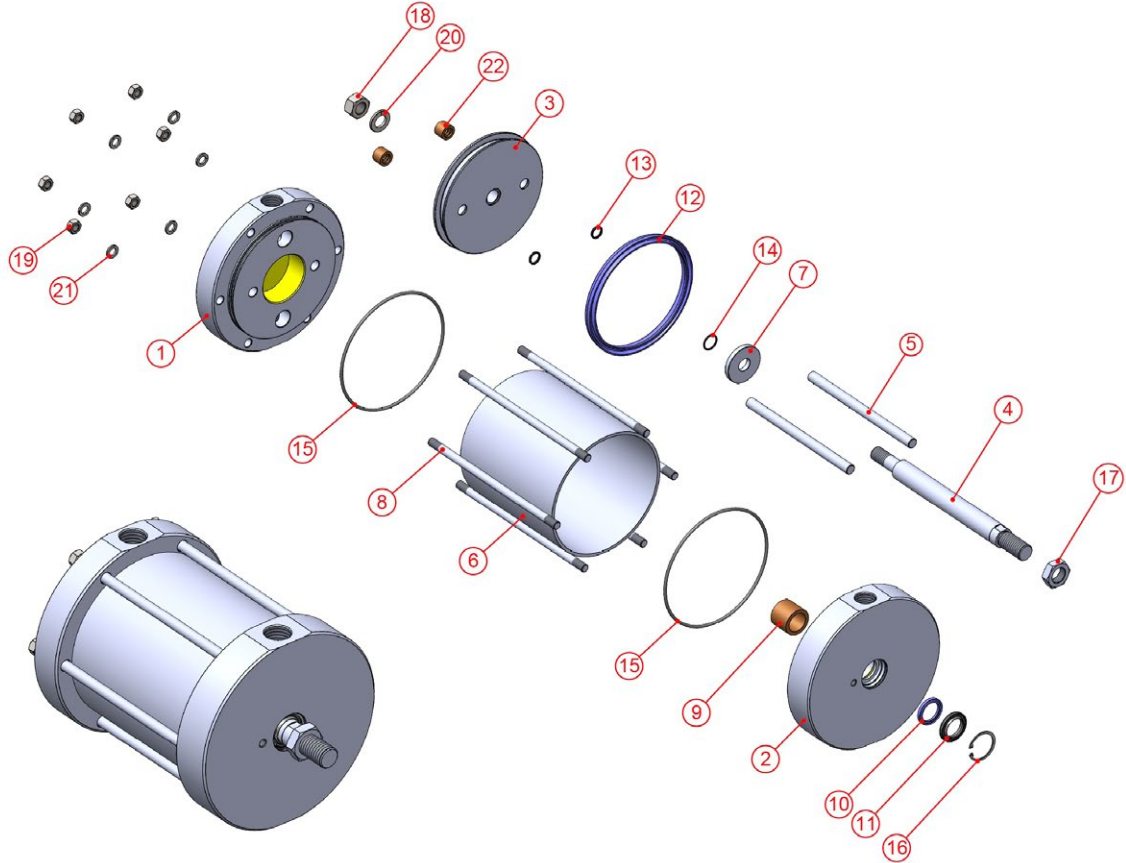
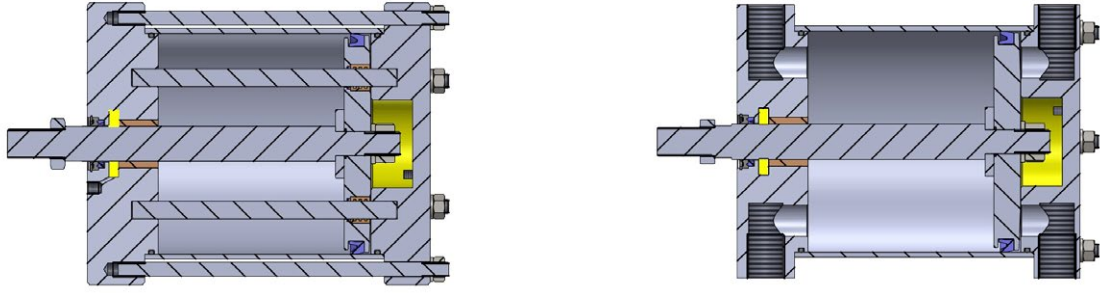


No	Malzeme adı	Malzeme özelliği	Adet
1	ARKA KAPAK	ÇELİK	1
2	ÖN KAPAK	ÇELİK	1
3	ORTA PİSTON	6082 AL.	1
4	PİSTON MİLİ	CK45+SERT KROM KAPLAMALI	1
5	BORU	AlMgSi 0.5+ELOKSAL KAPLAMALI	1
6	DAYAMA PULU	GALVANİZLİ ÇELİK	1
7	SAPLAMA	GALVANİZLİ ÇELİK	4
8	YATAKLAMA BURCU	BRONZ	1
9	MİL KEÇESİ	PU 85	1
10	SIYIRICI KEÇE	POM	1
11	PİSTON KEÇESİ	PU	1
12	ORTA PİSTON O-RİNGİ	NBR	1
13	KAPAK O-RİNGİ	NBR	2
14	DELİK SEGMANI	ÇELİK	1
15	MİL UCU SOMUNU	GALVANİZLİ ÇELİK	1
16	SOMUN	GALVANİZLİ ÇELİK	4
17	ORTA PİSTON SOMUNU	GALVANİZLİ ÇELİK	1
18	YAYLI RONDELA	GALVANİZLİ ÇELİK	1

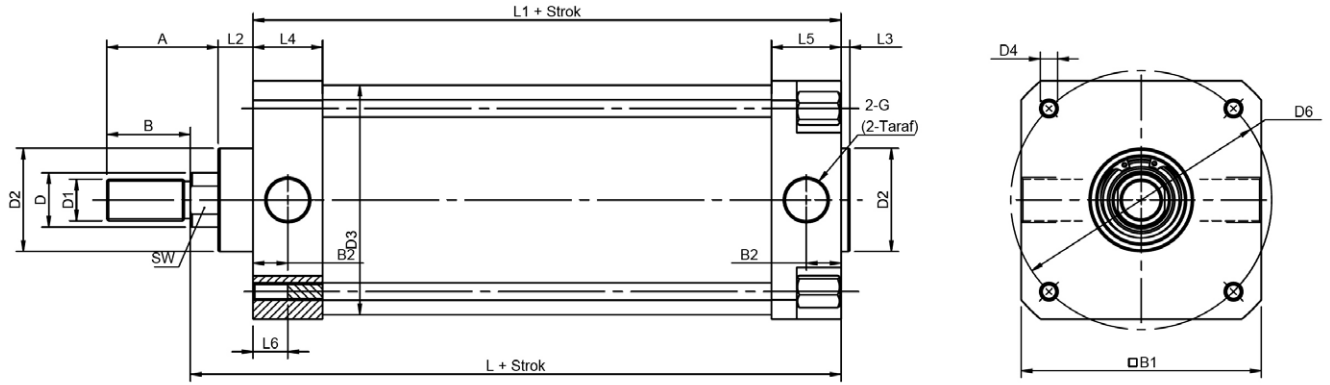




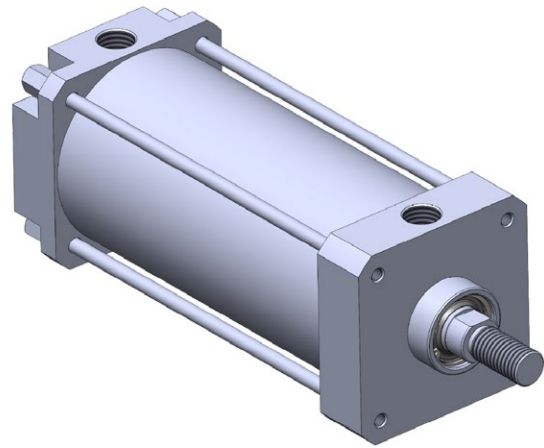
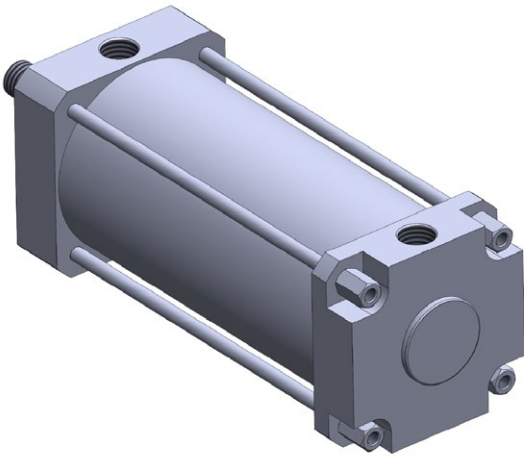
No	Malzeme adı	Malzeme özelliği	Adet
1	ARKA KAPAK	ÇELİK	1
2	ÖN KAPAK	ÇELİK	1
3	ORTA PİSTON	6082 AL.	1
4	PİSTON MİLİ	CK45+SERT KROM KAPLAMALI	1
5	DÖNMEZ YATAK MİLİ	CK45+SERT KROM KAPLAMALI	2
6	BORU	AlMgSi 0.5+ELOKSAL KAPLAMALI	1
7	DAYAMA PULU	GALVANİZLİ ÇELİK	1
8	SAPLAMA	GALVANİZLİ ÇELİK	4
9	YATAKLAMA BURCU	BRONZ	1
10	MİL KEÇESİ	PU 85	1
11	SIYIRICI KEÇE	POM	1
12	PİSTON KEÇESİ	PU	1
13	ORTA PİSTON O-RİNGİ	NBR	1
14	KAPAK O-RİNGİ	NBR	2
15	DELİK SEGMANI	ÇELİK	1
16	MİL UCU SOMUNU	GALVANİZLİ ÇELİK	1
17	T-SOMUN	GALVANİZLİ ÇELİK	4
18	ORTA PİSTON SOMUNU	GALVANİZLİ ÇELİK	1
19	YATAKLAMA BURCU	BRONZ	2
20	YATAK MİL KEÇESİ	PU	2
21	YAYLI RONDELA	GALVANİZLİ ÇELİK	1

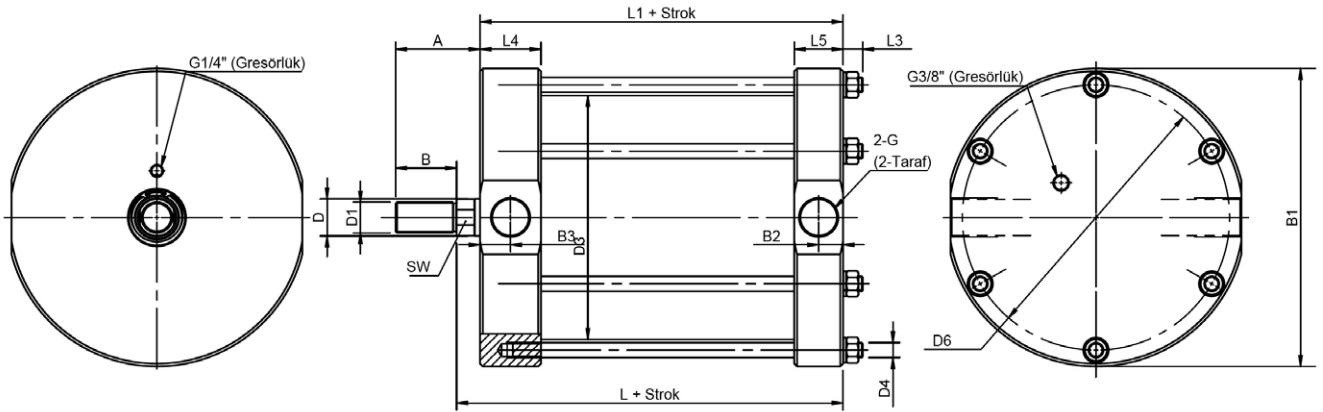


No	Malzeme adı	Malzeme özelliği	Adet
1	ARKA KAPAK	ÇELİK	1
2	ÖN KAPAK	ÇELİK	1
3	ORTA PİSTON	6082 AL.	1
4	PİSTON MİLİ	CK45+SERT KROM KAPLAMALI	1
5	DÖNMEZ YATAK MİLİ	CK45+SERT KROM KAPLAMALI	2
6	BORU	ÇELİK	1
7	DAYAMA PULU	GALVANİZLİ ÇELİK	1
8	SAPLAMA	GALVANİZLİ ÇELİK	6
9	YATAKLAMA BURCU	BRONZ	1
10	MİL KEÇESİ	PU 85	1
11	SIYIRICI KEÇE	POM	1
12	PİSTON KEÇESİ	PU	1
13	YATAK MİL KEÇESİ	PU	2
14	ORTA PİSTON O-RİNGİ	NBR	1
15	KAPAK O-RİNGİ	NBR	2
16	DELİK SEGMANI	ÇELİK	1
17	MİL UCU SOMUNU	GALVANİZLİ ÇELİK	1
18	ORTA PİSTON SOMUNU	GALVANİZLİ ÇELİK	1
19	SOMUN	GALVANİZLİ ÇELİK	6
20	YAYLI RONDELA	GALVANİZLİ ÇELİK	1
21	YAYLI RONDELA	GALVANİZLİ ÇELİK	6
22	YATAKLAMA BURCU	BRONZ	2

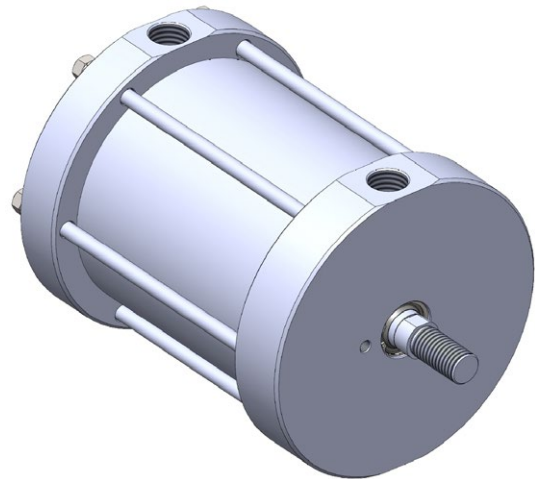
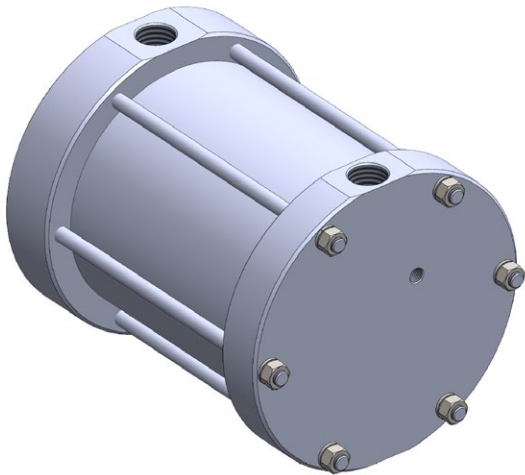


Silindir Ø mm	A	B	B1	B2	D Ø	D1	D2 Ø	D3 Ø	D4	D6 Ø	L	L1	L2	L3	L4	L5	L6	SW	G
80	56	40	96	20	25	M20x1.5	55	86	M10	100	166	130	20	4	40	40	20	22	G3/4"
100	56	40	116	20	25	M20x1.5	55	107	M10	120	167	131	20	4	40	40	20	22	G3/4"
125	64	48	138	20	32	M24x2	60	133	M10	150	174	138	20	5	40	40	20	27	G3/4"
160	74	54	178	24	32	M27x2	80	170	M12	190	193	155	18	5	48	48	24	27	G1"
200	74	54	217	30	40	M27x2	80	210	M14	232	219	181	18	5	60	60	30	36	G1-1/4"



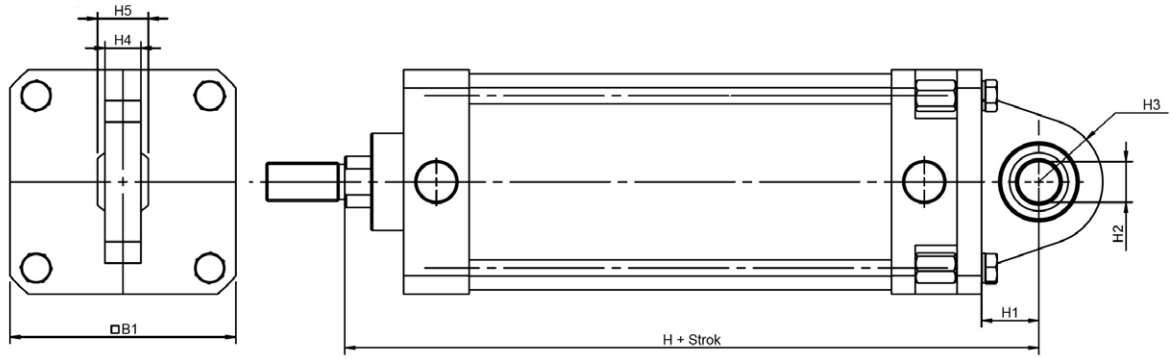


Silindir Ø mm	A	B	B1 Ø	B2	B3	D Ø	D1	D3 Ø	D4	D6 Ø	L	L1	L3	L4	L5	SW	G
250	90	65	320	26	32.5	40	M33x2	262	M16	285	212	187	21	65	52	36	G1-1/4"
320	100	70	395	30	37.5	50	M42x2	336	M16	360	236	206	21	75	60	46	G1-1/2"
400	115	80	485	30	37.5	63	M48x2	419	M20	445	252	217	26	75	60	55	G1-1/2"

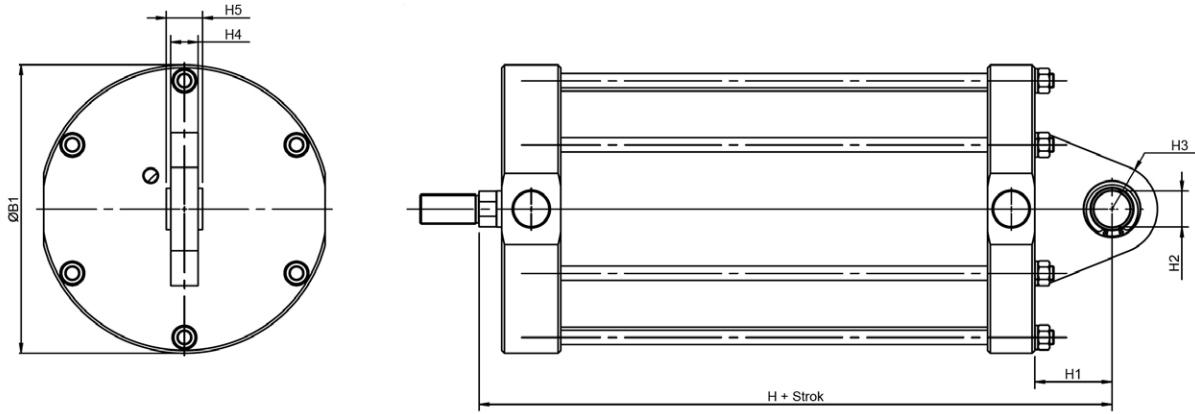


\*400 mm üzeri silindir çapları için firmamızla irtibata geçiniz.

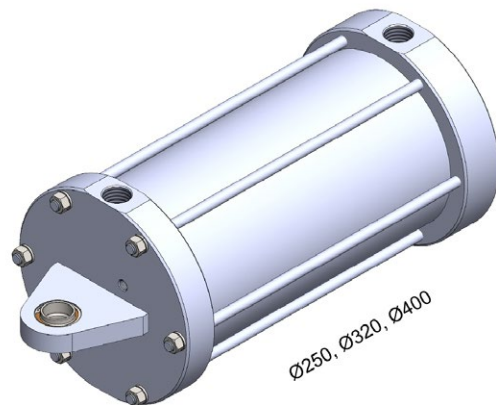
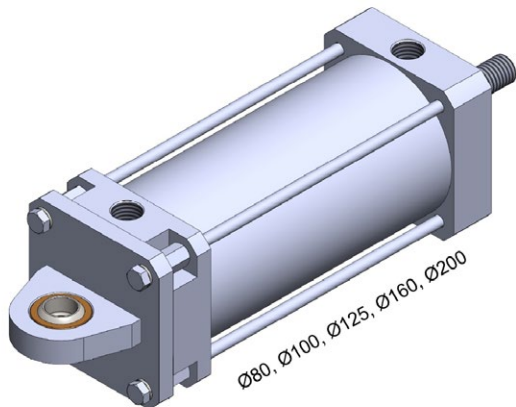
## KEB (KÜRESEL EKLEM BAĞLANTI) Ø80, Ø100, Ø125, Ø160, Ø200



## KEB (KÜRESEL EKLEM BAĞLANTI) Ø250, Ø320, Ø400

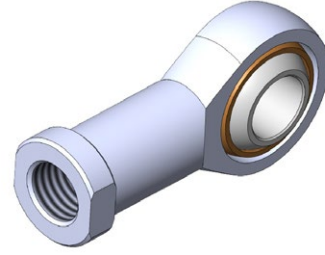
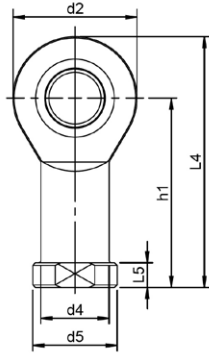
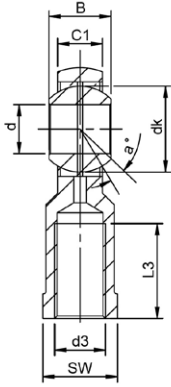


Silindir Ø mm	Parça No	B1	H	H1	H2 Ø	H3	H4	H5
80	KEB-8020	96	208	28	20	34	18	25
100	KEB-10020	116	209	28	20	34	18	25
125	KEB-12525	138	224	35	25	39	22	31
160	KEB-16030	178	253	42	30	53	25	37
200	KEB-20030	217	283	42	30	53	25	37
250	KEB-25040	320	297	85	40	50	30	40
320	KEB-32050	395	336	100	50	60	40	50
400	KEB-40063	485	367	115	63	70	50	63

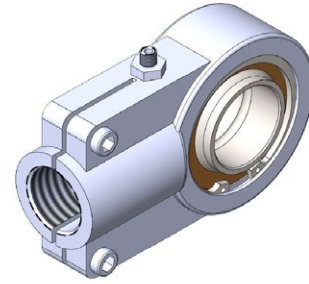
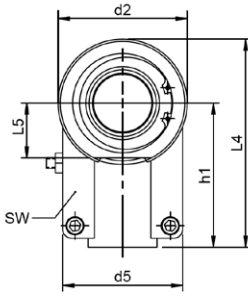
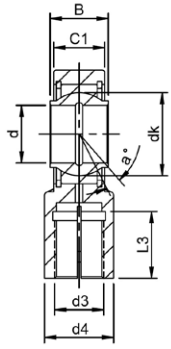




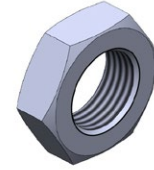
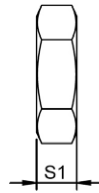
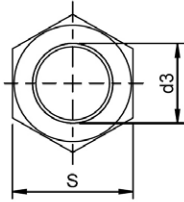
## KMB (KÜRESEL MAFSAL BAĞLANTI) Ø80, Ø100, Ø125



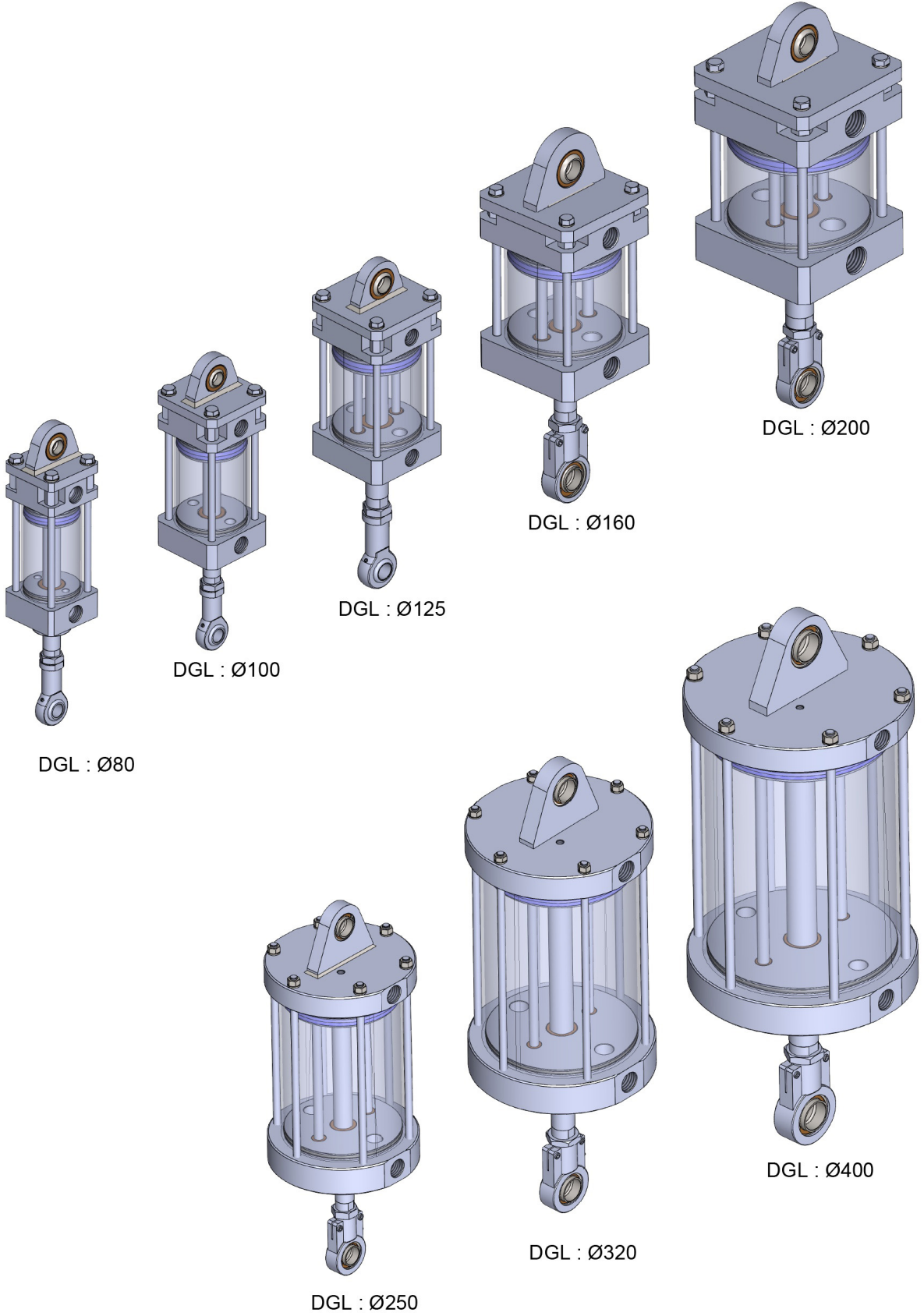
## KMB-K (KÜRESEL MAFSAL BAĞLANTI) Ø160, Ø200, Ø250, Ø320, Ø400



## MİL UCU SOMUNU Ø80, Ø100, Ø125, Ø160, Ø200, Ø250, Ø320, Ø400



Silindir Ø mm	Parça No	Ölçüler (mm)															
		d	d3 6H	B	C1	W	L3 min	d2	L4	h1	L5	d4	d5	dk	a°	S	S1
80, 100	KMB-20	20	M20x1.5	25	18	30	33	50	102	77	10	27.5	34	34.925	14	30	10
125	KMB-25	25	M24x2.0	31	22	36	42	60	124	94	12	33.5	42	42.85	15	36	12
160, 200	KMB-K32	32	M27x2.0	32	28	22	37	71	118.5	80	32	38	66	44	4	41	13.5
250	KMB-K40	40	M33x2.0	40	33	26	46	90	146	97	41	47	80	53	4	50	16.5
320	KMB-K50	50	M42x2.0	50	41	32	57	109	179.5	120	50	58	96	66	4	65	16
400	KMB-K63	63	M48x2.0	63	53	38	64	136	213	140	62	70	114	83	4	75	18



\*400 mm üzeri silindir çapları için  
firmamızla irtibata geçiniz.

## PEMAKS ŐİMDİ SOSYAL MEDYADA

YENİ ÜRÜN VE ÇÖZÜMLERİMİZLE İLGİLİ TÜM GELİŐMELERİ  
SOSYAL MEDYA HESAPLARIMIZDAN TAKİP EDEBİLİRSİNİZ.

