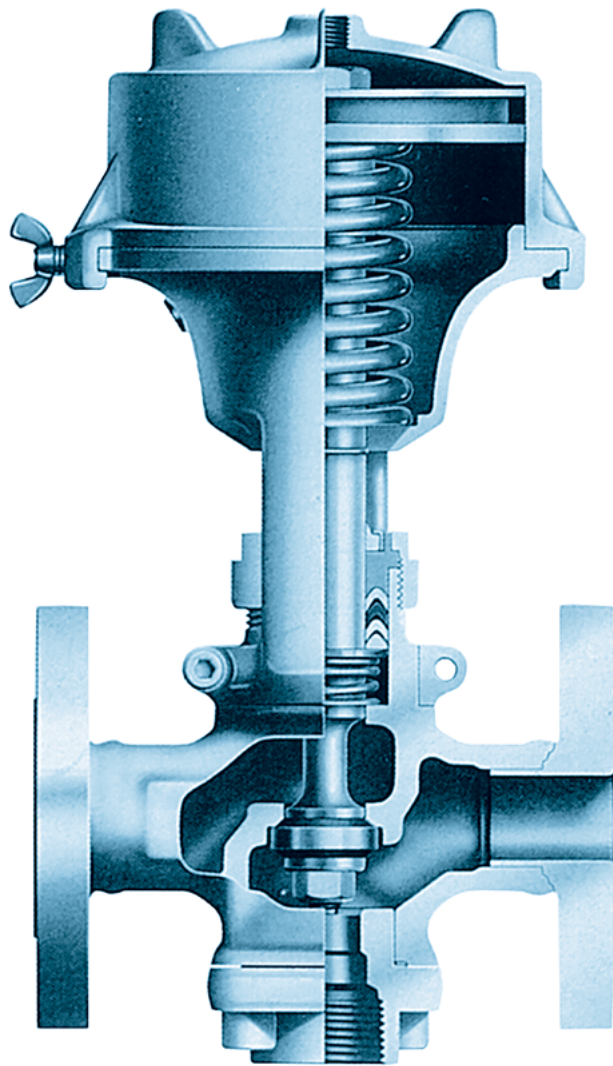


airtec *ROCKY*

Kolbenventile
Regelventile
Dampfbregler

Piston Valves
Control Valves
Steam Regulators





Baureihe TPC
TPC series

Seite 2
Page 2



Baureihe FP
FP series

Seite 22
Page 22



Baureihe DC
DC series

Seite 26
Page 26



Baureihe SR
SR series

Seite 36
Page 36



Baureihe MT
MT series

Seite 42
Page 42



Baureihe MP
MP series

Seite 42
Page 42



Baureihe PMM
PMM series

Seite 48
Page 48



Baureihe PPM
PPM series

Seite 52
Page 52



Baureihe PDC
PDC series

Seite 56
Page 56



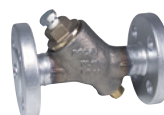
Baureihe PSR
PSR series

Seite 60
Page 60



Baureihe YL
YL series

Seite 68
Page 68



Zubehör TPC,MT
Accessories TPC,MT

Seite 64
Page 64



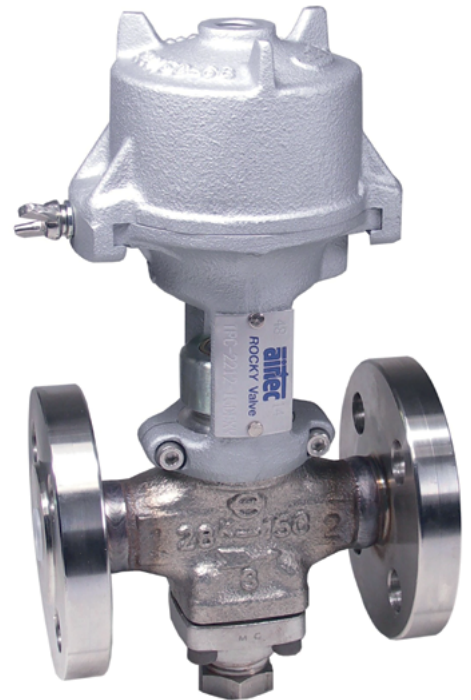
Seit über 30 Jahren werden von AIRTEC Controls GmbH die ROCKY Produkte vertrieben und weltweit eingesetzt.

Präzise Fertigungsmethoden und hochwertige Materialauswahl garantieren höchste Qualität und Zuverlässigkeit der Produkte. Sie zeichnen sich durch kompakte Bauweise, hohe Lebensdauer und Variantenvielfalt aus.

Diese Produkte wurden speziell für die Reifenindustrie entwickelt. Sie können ebenso bei der Herstellung von anderen Gummi- und Kunststoffzeugnissen verwendet werden.

For over 30 years, the ROCKY products have been marketed by AIRTEC and employed worldwide. Modern precision manufacturing methods and the very best materials guarantee ROCKY valves to be of the highest quality and reliability.

TPC valves and accessories were primarily developed for the rationalization and automation of processes used in the tire, plastic and rubber manufacturing industries.



Hauptmerkmale

Key features

- Edelstahlgehäuse, -sitz, -spindel und- flansche
Stainless steel body, seats, stem and flanges
- Teflon® Kolbenring
Teflon® piston ring
- Carbon Teflon® Sitzringe
Carbon Teflon® disc rings
- Teflon® und Carbon Teflon® Packungen
Teflon® and Carbon Teflon® gland packings
- 2- oder 3-Wegefunktion durch Entfernen oder Einfügen eines Stopfens in Anschluss 3
2 or 3 way function by adding or removing a plug in port 3
- Normal geöffnete oder normal geschlossene Funktion
Normally open or normally closed function

Technische Daten

Technical data

Betriebsdruck Operating pressure	max. 40 bar (580 psi)	
Gegendruck Back pressure	max. 25 bar (362 psi)	
Vorsteuerdruck Pilot pressure	2,5 – 3,5 bar (36-51 psi)	
Druckstufe Nominal pressure	PN 40	
Leckagerate Leakage rate	ISO 5208 Rate A	
Temperaturbereich Temperature range	- 30°C to + 230°C (- 22°F to + 446°F)	
Anschlüsse Connections	Gewinde/ Thread Flansch/ Flange	BSPT, NPT, PT DIN, ANSI, JIS
Einbaulage Mounting direction	waagrecht oder senkrecht stehend horizontal or vertical up	
Medien Media	Dampf, Stickstoff und/ oder inerte Gase, Heiß- oder Kaltwasser, Luft Steam, nitrogen and other inert gases, hot or cold water, air	

Bestellschlüssel / Order Code

TPC-2***-*****

Baureihe Series

TPC-2 **Standard**
Standard

TPC-4 Ventil für hohe Schaltfrequenz
High frequency valve

Version Version

2 2/2-Wege
2/2-way

3 3/2-Wege
3/2-way

Funktion Function

1 Normal geschlossen
Normally closed (NC)

2 Normal offen
Normally open (NO)

Anschlüsse Connections

1 Gewinde
Thread

2 Flansch / Gewinde
Flange / thread

3 Flansch
Flange

Nennweite / Anschlussgewinde
Nominal size / thread

08 8 mm 1/4

10 10 mm 3/8

15 15 mm 1/2

20 20 mm 3/4

25 25 mm 1

32 32 mm 1 1/4

40 40 mm 1 1/2

50* 50 mm -

Material Packung
Material gland packing

Teflon® und Carbon Teflon®
Teflon® and Carbon Teflon®

H Carbon Teflon® (bis + 250°C)
Carbon Teflon® (up to + 250°C / + 482°F)

C 2/2-Wege-Ventil
2/2-way valve

Material
Material

X Ventilsitz aus Edelstahl
Lower seat stainless steel

Y Flansch aus Edelstahl
Flange stainless steel

Gewinde Ventilsitz
Type of thread lower seat

B **BSPT-Gewinde**
BSPT thread

N* NPT-Gewinde
NPT thread

P* PT-Gewinde
PT thread

Gewinde bzw. Flanschtyp
Type of thread / flange

B **BSPT-Gewinde**
BSPT thread

N* NPT-Gewinde
NPT thread

P* PT-Gewinde
PT thread

D **DIN-Flansch**
DIN flange

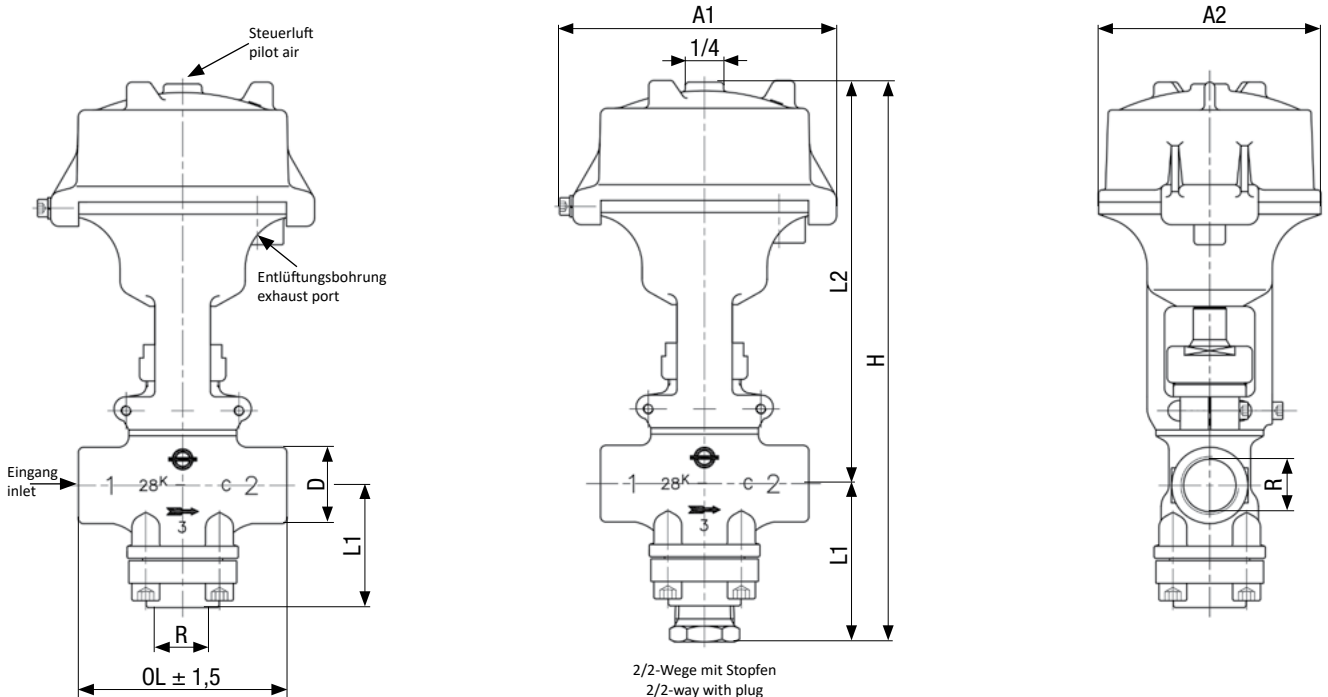
A* ANSI-Flansch
ANSI flange

J* JIS-Flansch
JIS flange

* Verfügbar auf Anfrage. Kein Lagerartikel.

* Available on request. No stock item.

Abmessungen / Dimensions (mm)



**TPC Ventil mit Gewindeanschluss, 2/2-Wege, NC
TPC valve, tapped, 2/2-way, NC**

Bestell-Nr. Model No.	DN	Gewindeanschluss* Internal thread*	D	OL	L1	L2	H	A1	A2	Hub Stroke	Gewicht (kg) Weight (kg)
TPC-2211-08BX	8	1/4	30	85	61,3	163,5	224,8	120	82	9,3	2,7
TPC-2211-10BX	10	3/8	30	85	64	163,5	227,5	120	82	9,3	2,7
TPC-2211-15BX	15	1/2	30	85	65,1	163,5	228,6	120	82	9,3	2,7
TPC-2211-20BX	20	3/4	38	110	84,8	193	277,8	139	100	12	4,3
TPC-2211-25BX	25	1	44	120	90,9	232	322,9	169	128	18	6,8
TPC-2211-32BX	32	1 1/4	55	145	112,6	250	362,6	185	142	20	9,8
TPC-2211-40BX	40	1 1/2	62	150	115,6	302	417,6	211	170	23	16

**TPC Ventil mit Gewindeanschluss, 3/2-Wege, NC
TPC valve, tapped, 3/2-way, NC**

Bestell-Nr. Model No.	DN	Gewindeanschluss* Internal thread*	D	OL	L1	L2	H	A1	A2	Hub Stroke	Gewicht (kg) Weight (kg)
TPC-2311-08BX	8	1/4	30	85	48,3	163,5	211,8	120	82	9,3	2,7
TPC-2311-10BX	10	3/8	30	85	48,3	163,5	211,8	120	82	9,3	2,7
TPC-2311-15BX	15	1/2	30	85	48,3	163,5	211,8	120	82	9,3	2,7
TPC-2311-20BX	20	3/4	38	110	66,3	193	259,3	139	100	12	4,3
TPC-2311-25BX	25	1	44	120	71,3	232	303,3	169	128	18	6,8
TPC-2311-32BX	32	1 1/4	55	145	91,3	250	341,3	185	142	20	9,8
TPC-2311-40BX	40	1 1/2	62	150	91,3	302	393,3	211	170	23	16

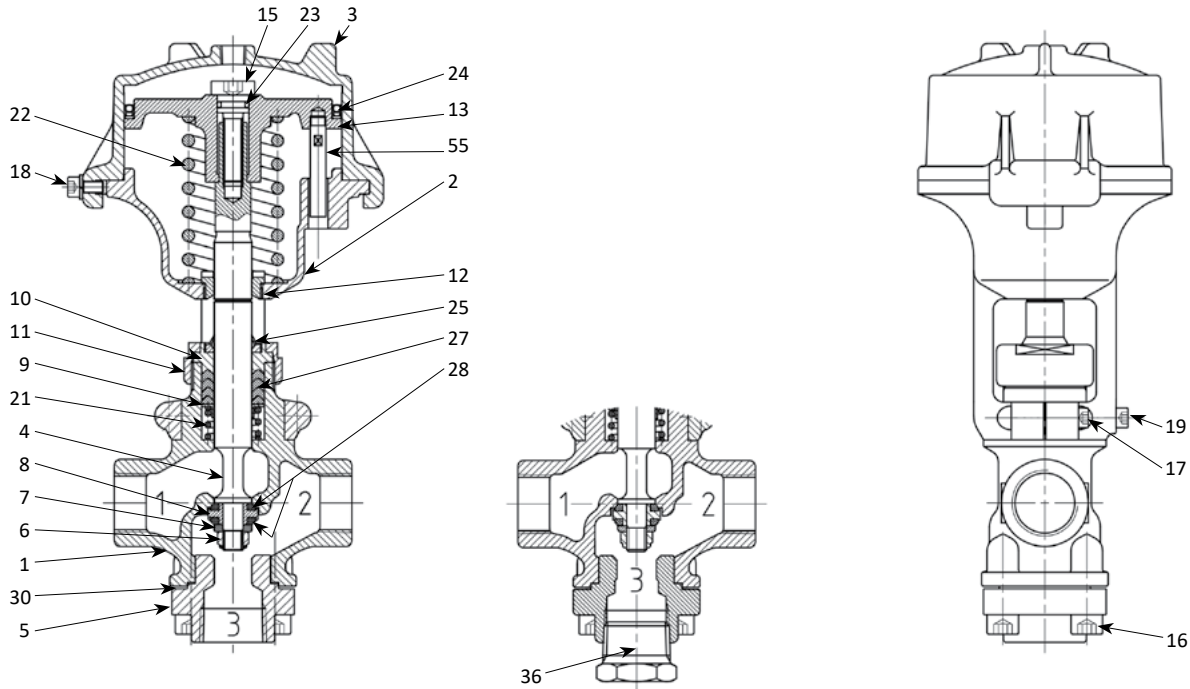
*Innengewinde BSPT (Rc) nach ISO 7-1 DIN EN 10226/1. Ventile mit NPT oder PT Gewinde sind auf Anfrage verfügbar (Die Abmessungen sind identisch zu den Standardventilen mit BSPT Anschlüssen).

Die Bestellnummern sowie die Norm der Gewinde sind dem Bestellcode auf Seite 3 zu entnehmen.

*Thread type BSPT (Rc) according to ISO 7-1 DIN EN 10226/1. Valves with NPT or PT thread are available on request (The dimensions are identical to the standard BSPT version).

For the order number please see the ordering number code on page 3 .

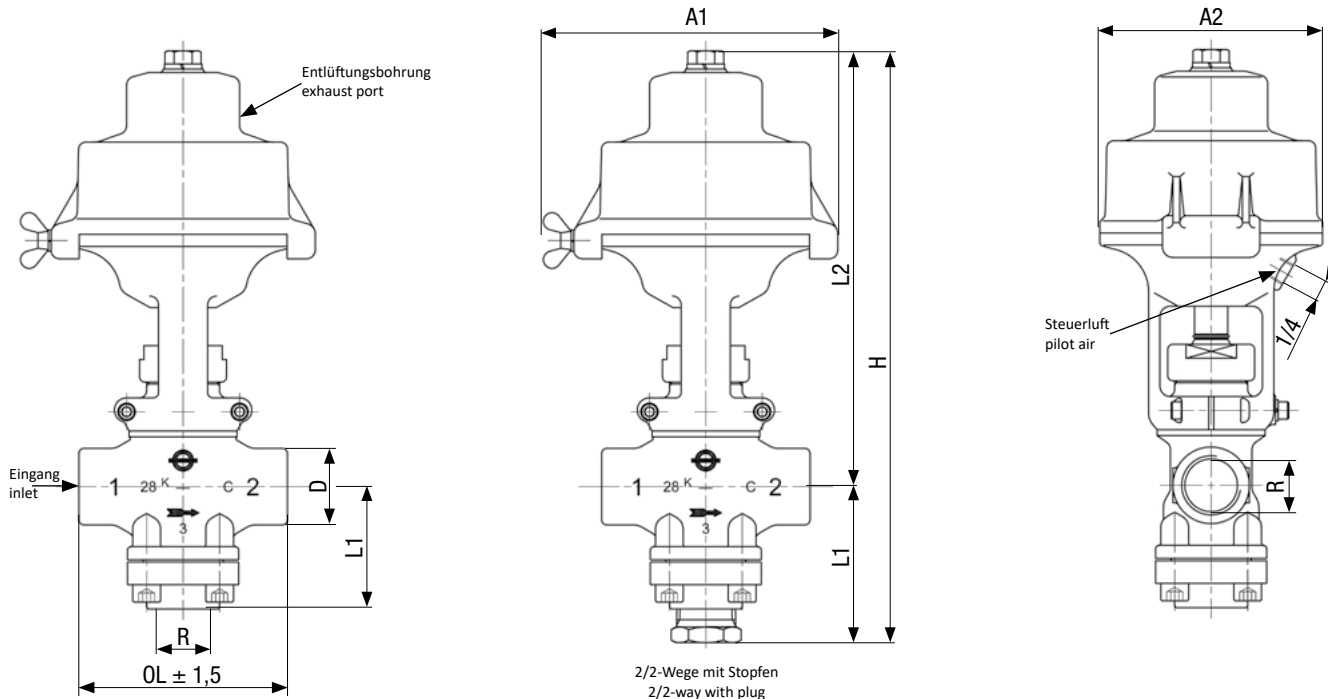
Ersatzteile / Spare parts



Nr. No.	Bezeichnung Name	Ventil Valve	TPC-2211-08*X TPC-2311-08*X	TPC-2211-10*X TPC-2311-10*X	TPC-2211-15*X TPC-2311-15*X	TPC-2211-20*X TPC-2311-20*X	TPC-2211-25*X TPC-2311-25*X	TPC-2211-32*X TPC-2311-32*X	TPC-2211-40*X TPC-2311-40*X
1	Gehäuse / Body		C-21108 - 01 *	C-21110 - 01 *	C-21115 - 01 *	C-21120 - 01 *	C-21125 - 01 *	C-21132 - 01 *	C-21140 - 01 *
2	Träger / Yoke		C-21115 - 02	C-21115 - 02	C-21115 - 02	C-21120 - 02	C-21125 - 02	C-21132 - 02	C-21140 - 02
3	Zylinder / Cylinder		C-21115 - 03 *	C-21115 - 03 *	C-21115 - 03 *	C-21120 - 03 *	C-21125 - 03 *	C-21132 - 03 *	C-21140 - 03 *
4	Spindel / Stem		C-21115 - 04	C-21115 - 04	C-21115 - 04	C-21120 - 04	C-21125 - 04	C-21132 - 04	C-21140 - 04
5	Ventilsitz / Lower seat		C-21108 - 05 *X	C-21110 - 05 *X	C-21115 - 05 *X	C-21120 - 05 *X	C-21125 - 05 *X	C-21132 - 05 *X	C-21140 - 05 *X
6	Mutter / U-nut		C-21115 - 06	C-21115 - 06	C-21115 - 06	C-21120 - 06	C-21125 - 06	C-21132 - 06	C-21140 - 06
7	Unterlegscheibe / Guide washer		C-21115 - 07	C-21115 - 07	C-21115 - 07	C-21120 - 07	C-21125 - 07	C-21132 - 07	C-21140 - 07
8	Scheibe / Disc adapter		C-21115 - 08	C-21115 - 08	C-21115 - 08	C-21120 - 08	C-21125 - 08	C-21132 - 08	C-21140 - 08
9	Druckscheibe / Ring washer		C-21115 - 09	C-21115 - 09	C-21115 - 09	C-21120 - 09	C-21125 - 09	C-21132 - 09	C-21140 - 09
10	Stopfbuchse / Gland		C-21115 - 10	C-21115 - 10	C-21115 - 10	C-21120 - 10	C-21125 - 10	C-21132 - 10	C-21140 - 10
11	Stopfbuchsenmutter / Gland nut		C-21115 - 11	C-21115 - 11	C-21115 - 11	C-21120 - 11	C-21125 - 11	C-21132 - 11	C-21140 - 11
12	Führungsbuchse / Guide bushing		C-21115 - 12	C-21115 - 12	C-21115 - 12	C-21120 - 12	C-21125 - 12	C-21132 - 12	C-21140 - 12
13	Kolben / Piston		C-21115 - 13	C-21115 - 13	C-21115 - 13	C-21120 - 13	C-21125 - 13	C-21132 - 13	C-21140 - 13
15	Spannschraube / Tension bolt		C-21115 - 15	C-21115 - 15	C-21115 - 15	C-21120 - 15	C-21125 - 15	C-21132 - 15	C-21140 - 15
16	Innensechskantschraube / Socket cap screw		C-21115 - 16	C-21115 - 16	C-21115 - 16	C-21120 - 16	C-21125 - 16	C-21132 - 16	C-21140 - 16
17	Innensechskantschraube / Socket cap screw		C-21115 - 17	C-21115 - 17	C-21115 - 17	C-21120 - 17	C-21125 - 17	C-21132 - 17	C-21140 - 17
18	Flügelmutter / Wing bolt		C-21115 - 18	C-21115 - 18	C-21115 - 18	C-21120 - 18	C-21125 - 18	C-21132 - 18	C-21140 - 18
19	Innensechskantschraube / Socket cap screw		C-21115 - 19	C-21115 - 19	C-21115 - 19	C-21120 - 19	C-21125 - 19	C-21132 - 19	C-21140 - 19
21	Packungsfeder / Packing spring		C-21115 - 21	C-21115 - 21	C-21115 - 21	C-21120 - 21	C-21125 - 21	C-21132 - 21	C-21140 - 21
22	Feder / Piston Spring		C-21115 - 22	C-21115 - 22	C-21115 - 22	C-21120 - 22	C-21125 - 22	C-21132 - 22	C-21140 - 22
23	O-Ring / O-ring		C-21115 - 23	C-21115 - 23	C-21115 - 23	C-21120 - 23	C-21125 - 23	C-21132 - 23	C-21140 - 23
24	Kolbendichtung / Piston ring		C-21115 - 24	C-21115 - 24	C-21115 - 24	C-21120 - 24	C-21125 - 24	C-21132 - 24	C-21140 - 24
25	Abstreifer / Dust seal		C-21115 - 25	C-21115 - 25	C-21115 - 25	C-21120 - 25	C-21125 - 25	C-21132 - 25	C-21140 - 25
27	Packung / Gland packing		C-21115 - 27	C-21115 - 27	C-21115 - 27	C-21120 - 27	C-21125 - 27	C-21132 - 27	C-21140 - 27
28	Sitzring / Disc ring (2x)		C-21115 - 28	C-21115 - 28	C-21115 - 28	C-21120 - 28	C-21125 - 28	C-21132 - 28	C-21140 - 28
30	Dichtung / Lower seat gasket		C-21115 - 30	C-21115 - 30	C-21115 - 30	C-21120 - 30	C-21125 - 30	C-21132 - 30	C-21140 - 30
36	Stopfen / Plug		C-21108 - 36 *X	C-21110 - 36 *X	C-21115 - 36 *X	C-21120 - 36 *X	C-21125 - 36 *X	C-21132 - 36 *X	C-21140 - 36 *X
55	Positionsstift / Pin gauge		C-21108 - 55	C-21119 - 55	C-21115 - 55	C-21120 - 55	C-21125 - 55	C-21132 - 55	C-21140 - 55

* bitte ergänzen: B = BSPT-Gewinde, N = NPT-Gewinde / * please complete: B = BSPT thread, N = NPT thread

Abmessungen / Dimensions (mm)



**TPC Ventil mit Gewindeanschluss, 2/2-Wege, NO
TPC valve, tapped, 2/2-way, NO**

Bestell-Nr. Model No.	DN	Gewindeanschluss* Internal thread*	D	OL	L1	L2	H	A1	A2	Hub Stroke	Gewicht (kg) Weight (kg)
TPC-2221-08BX	8	1/4	30	85	61,3	163,5	224,8	120	82	9,3	2,7
TPC-2221-10BX	10	3/8	30	85	64	163,5	227,5	120	82	9,3	2,7
TPC-2221-15BX	15	1/2	30	85	65,1	163,5	228,6	120	82	9,3	2,7
TPC-2221-20BX	20	3/4	38	110	84,8	193	277,8	139	100	12	4,3
TPC-2221-25BX	25	1	44	120	90,9	232	322,9	169	128	18	6,8
TPC-2221-40BX	40	1 1/2	62	150	115,6	302	417,6	211	170	23	16

**TPC Ventil mit Gewindeanschluss, 3/2-Wege, NO
TPC valve, tapped, 3/2-way, NO**

Bestell-Nr. Model No.	DN	Gewindeanschluss* Internal thread*	D	OL	L1	L2	H	A1	A2	Hub Stroke	Gewicht (kg) Weight (kg)
TPC-2321-08BX	8	1/4	30	85	48,3	163,5	211,8	120	82	9,3	2,7
TPC-2321-10BX	10	3/8	30	85	48,3	163,5	211,8	120	82	9,3	2,7
TPC-2321-15BX	15	1/2	30	85	48,3	163,5	211,8	120	82	9,3	2,7
TPC-2321-20BX	20	3/4	38	110	66,3	193	259,3	139	100	12	4,3
TPC-2321-25BX	25	1	44	120	71,3	232	303,3	169	128	18	6,8
TPC-2321-40BX	40	1 1/2	62	150	91,3	302	393,3	211	170	23	16

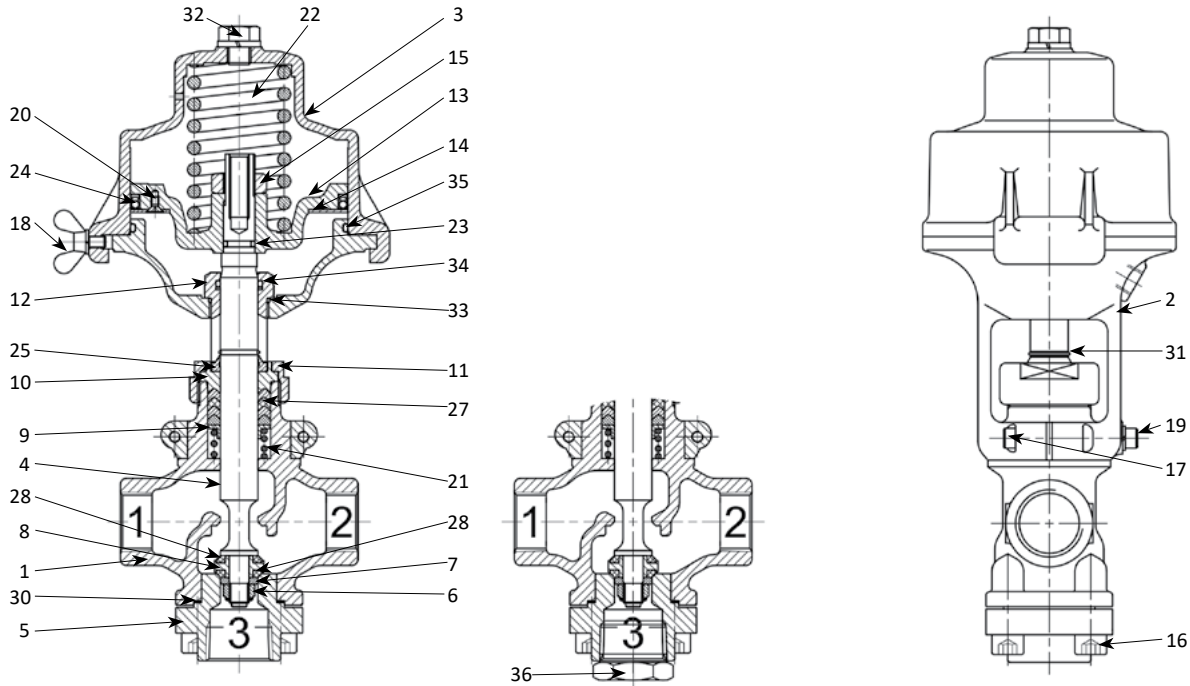
*Innengewinde BSPT (Rc) nach ISO 7-1 DIN EN 10226/1. Ventile mit NPT oder PT Gewinde sind auf Anfrage verfügbar (Die Abmessungen sind identisch zu den Standardventilen mit BSPT Anschlüssen).

Die Bestellnummern sowie die Norm der Gewinde sind dem Bestellcode auf Seite 3 zu entnehmen.

*Thread type BSPT (Rc) according to ISO 7-1 DIN EN 10226/1. Valves with NPT or PT thread are available on request (The dimensions are identical to the standard BSPT version).

For the order number please see the ordering number code on page 3 .

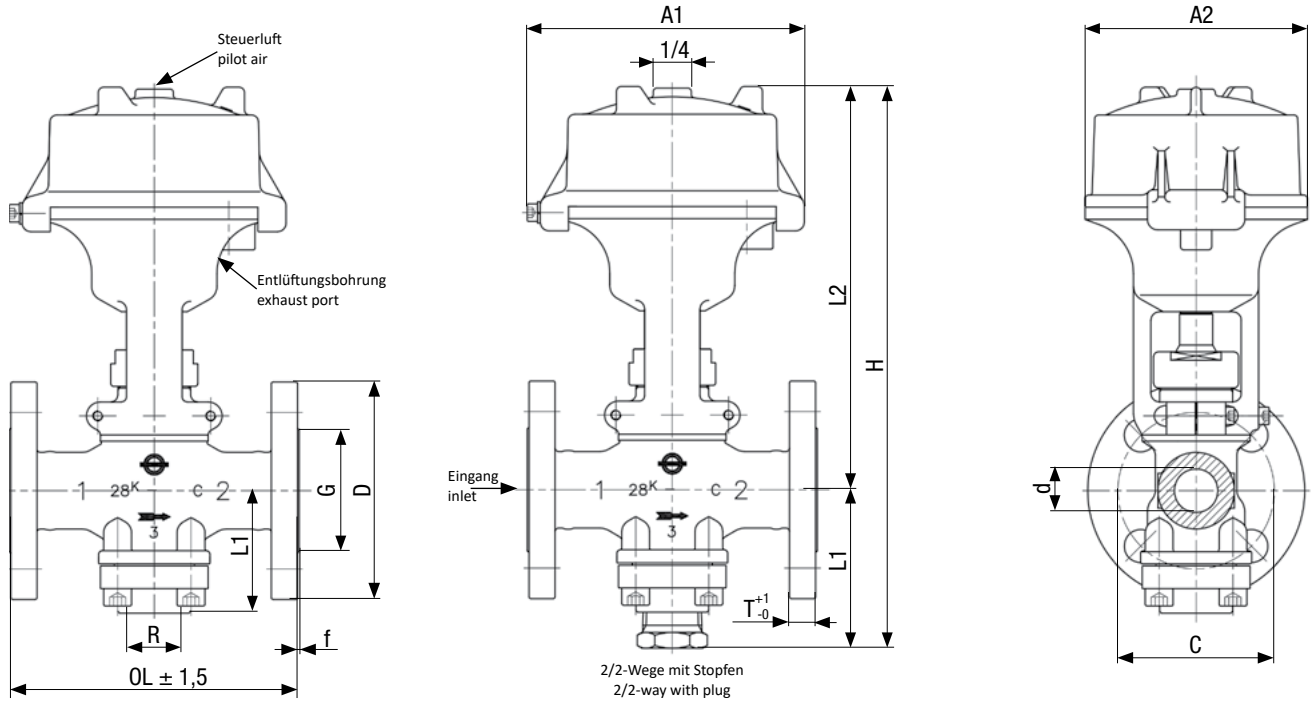
Ersatzteile / Spare parts



Nr. No.	Bezeichnung Name	Ventil Valve	TPC-2221-08*X TPC-2321-08*X	TPC-2221-10*X TPC-2321-10*X	TPC-2221-15*X TPC-2321-15*X	TPC-2221-20*X TPC-2321-20*X	TPC-2221-25*X TPC-2321-25*X	TPC-2221-40*X TPC-2321-40*X
1	Gehäuse / Body		C-21108 - 01 *	C-21110 - 01 *	C-21115 - 01 *	C-21120 - 01 *	C-21125 - 01 *	C-21140 - 01 *
2	Träger / Yoke		C-22115 - 02	C-22115 - 02	C-22115 - 02	C-22120 - 02	C-22125 - 02	C-22140 - 02
3	Zylinder / Cylinder		C-22115 - 03 *	C-22115 - 03 *	C-22115 - 03 *	C-22120 - 03 *	C-22125 - 03 *	C-22140 - 03 *
4	Spindel / Stem		C-22115 - 04	C-22115 - 04	C-22115 - 04	C-22120 - 04	C-22125 - 04	C-22140 - 04
5	Ventilsitz / Lower seat		C-21108 - 05 *X	C-21110 - 05 *X	C-21115 - 05 *X	C-21120 - 05 *X	C-21125 - 05 *X	C-21140 - 05 *X
6	Mutter / U-nut		C-21115 - 06	C-21115 - 06	C-21115 - 06	C-21120 - 06	C-21125 - 06	C-21140 - 06
7	Unterlegscheibe / Guide washer		C-21115 - 07	C-21115 - 07	C-21115 - 07	C-21120 - 07	C-21125 - 07	C-21140 - 07
8	Scheibe / Disc adapter		C-21115 - 08	C-21115 - 08	C-21115 - 08	C-21120 - 08	C-21125 - 08	C-21140 - 08
9	Druckscheibe / Ring washer		C-21115 - 09	C-21115 - 09	C-21115 - 09	C-21120 - 09	C-21125 - 09	C-21140 - 09
10	Stopfbuchse / Gland		C-21115 - 10	C-21115 - 10	C-21115 - 10	C-21120 - 10	C-21125 - 10	C-21140 - 10
11	Stopfbuchsenmutter / Gland nut		C-21115 - 11	C-21115 - 11	C-21115 - 11	C-21120 - 11	C-21125 - 11	C-21140 - 11
12	Führungsbuchse / Guide bushing		C-22115 - 12	C-22115 - 12	C-22115 - 12	C-22120 - 12	C-22125 - 12	C-22140 - 12
13	Kolben / Piston		C-22115 - 13	C-22115 - 13	C-22115 - 13	C-22120 - 13	C-22125 - 13	C-22140 - 13
14	Platte / Ring plate		C-21115 - 14	C-21115 - 14	C-21115 - 14	C-21120 - 14	C-21125 - 14	C-21140 - 14
15	Spannschraube / Tension bolt		C-22115 - 15	C-22115 - 15	C-22115 - 15	C-22120 - 15	C-22125 - 15	C-22140 - 15
16	Innensechskantschraube / Socket cap screw		C-21115 - 16	C-21115 - 16	C-21115 - 16	C-21120 - 16	C-21125 - 16	C-21140 - 16
17	Innensechskantschraube / Socket cap screw		C-21115 - 17	C-21115 - 17	C-21115 - 17	C-21120 - 17	C-21125 - 17	C-21140 - 17
18	Flügelmutter / Wing bolt		C-21115 - 18	C-21115 - 18	C-21115 - 18	C-21120 - 18	C-21125 - 18	C-21140 - 18
19	Innensechskantschraube / Socket cap screw		C-21115 - 19	C-21115 - 19	C-21115 - 19	C-21120 - 19	C-21125 - 19	C-21140 - 19
20	Schraube / flat head screw		C-21115 - 20	C-21115 - 20	C-21115 - 20	C-21120 - 20	C-21125 - 20	C-21140 - 20
21	Packungsfeder / Packing spring		C-21115 - 21	C-21115 - 21	C-21115 - 21	C-21120 - 21	C-21125 - 21	C-21140 - 21
22	Feder / Piston Spring		C-21115 - 22	C-21115 - 22	C-21115 - 22	C-21120 - 22	C-21125 - 22	C-21140 - 22
23	O-Ring / O-ring		C-21115 - 23	C-21115 - 23	C-21115 - 23	C-21120 - 23	C-21125 - 23	C-21140 - 23
24	Kolbendichtung / Piston ring		C-21115 - 24	C-21115 - 24	C-21115 - 24	C-21120 - 24	C-21125 - 24	C-21140 - 24
25	Abstreifer / Dust seal		C-21115 - 25	C-21115 - 25	C-21115 - 25	C-21120 - 25	C-21125 - 25	C-21140 - 25
27	Packung / Gland packing		C-21115 - 27	C-21115 - 27	C-21115 - 27	C-21120 - 27	C-21125 - 27	C-21140 - 27
28	Sitzring / Disc ring (2x)		C-21115 - 28	C-21115 - 28	C-21115 - 28	C-21120 - 28	C-21125 - 28	C-21140 - 28
30	Dichtung / Lower seat gasket		C-21115 - 30	C-21115 - 30	C-21115 - 30	C-21120 - 30	C-21125 - 30	C-21140 - 30
31	Sicherungsring / Lift pin gauge		C-21115 - 31	C-21115 - 31	C-21115 - 31	C-21120 - 31	C-21125 - 31	C-21140 - 31
32	Stopfen / Plug		C-22115 - 32	C-22115 - 32	C-22115 - 32	C-22120 - 32	C-22125 - 32	C-22140 - 32
33	O-Ring / O-ring		C-22115 - 33	C-22115 - 33	C-22115 - 33	C-22120 - 33	C-22125 - 33	C-22140 - 33
34	O-Ring m. Stützring/ O-ring w. back up ring		C-22115 - 34	C-22115 - 34	C-22115 - 34	C-22120 - 34	C-22125 - 34	C-22140 - 34
35	O-Ring / O-ring		C-22115 - 35	C-22115 - 35	C-22115 - 35	C-22120 - 35	C-22125 - 35	C-22140 - 35
36	Stopfen / Plug		C-21108 - 36 *X	C-21110 - 36 *X	C-21115 - 36 *X	C-21120 - 36 *X	C-21125 - 36 *X	C-21140 - 36 *X

* bitte ergänzen: B = BSPT-Gewinde, N = NPT-Gewinde / * please complete: B = BSPT thread, N = NPT thread

Abmessungen / Dimensions (mm)



**TPC Ventil mit Flanschanschluss, 2/2-Wege, NC
TPC valve, with flange, 2/2-way, NC**

Bestell-Nr. Model No.	DN	R	d	OL (DIN)	OL (ANSI)	OL (JIS)	L1	L2	H	A1	A2	Hub Stroke	Gewicht (kg) Weight (kg)
TPC-2212-15D*B**XY	15	1/2	13	130	140	146	65,1	163,5	228,6	120	82	9,3	4,1
TPC-2212-20D*B**XY	20	3/4	19	150	150	146	84,8	193	277,8	139	100	12	6
TPC-2212-25D*B**XY	25	1	25	160	170	167	90,9	232	322,9	169	128	18	9,7
TPC-2212-32D*B**XY	32	1 1/4	32	180	190	190	112,6	250	362,6	185	142	20	13,7
TPC-2212-40D*B**XY	40	1 1/2	40	200	200	190	115,6	302	417,6	211	170	23	18,8

**TPC Ventil mit Flanschanschluss, 3/2-Wege, NC
TPC valve, with flange, 3/2-way, NC**

Bestell-Nr. Model No.	DN	R	d	OL (DIN)	OL (ANSI)	OL (JIS)	L1	L2	H	A1	A2	Hub Stroke	Gewicht (kg) Weight (kg)
TPC-2312-15D*B**XY	15	1/2	13	130	140	146	48,3	163,5	211,8	120	82	9,3	4,1
TPC-2312-20D*B**XY	20	3/4	19	150	150	146	66,3	193	259,3	139	100	12	6
TPC-2312-25D*B**XY	25	1	25	160	170	167	71,3	232	303,3	169	128	18	9,7
TPC-2312-32D*B**XY	32	1 1/4	32	180	190	190	91,3	250	341,3	185	142	20	13,7
TPC-2312-40D*B**XY	40	1 1/2	40	200	200	190	91,3	302	393,3	211	170	23	18,8

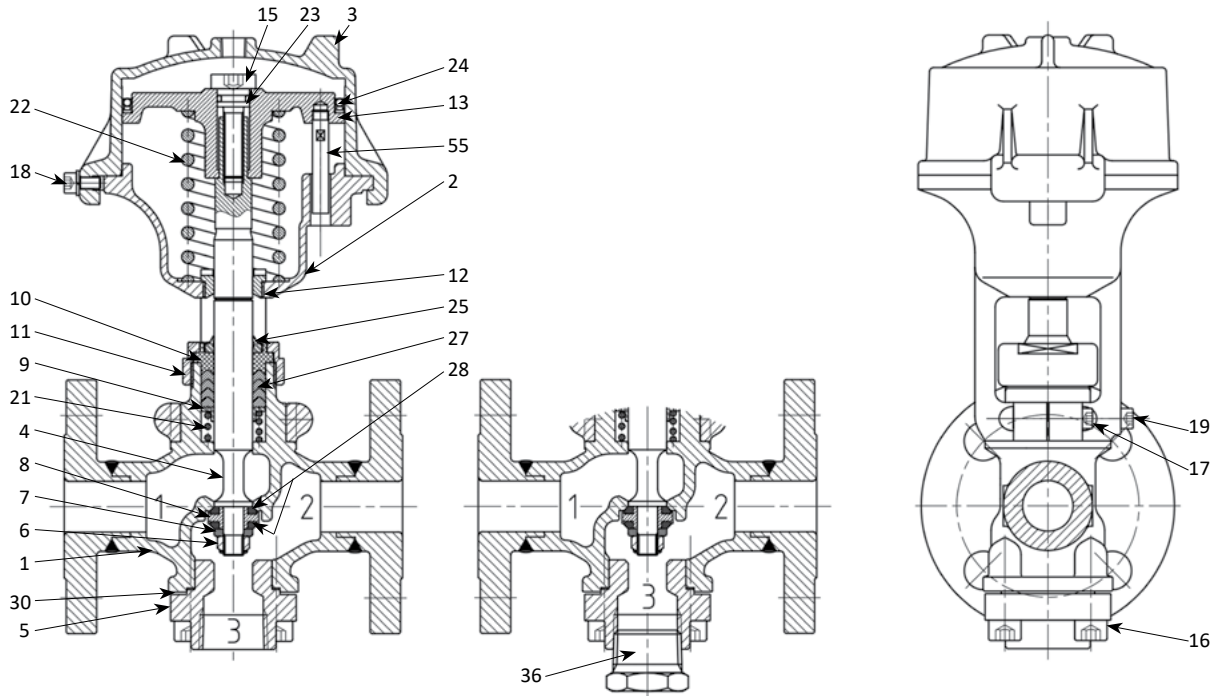
* Auch als Version A mit ANSI-Flansch oder J mit JIS-Flansch verfügbar. ** Auch als Version N mit NPT-Gewinde oder P mit PT-Gewinde verfügbar (auf Anfrage).

* Also available as version A with ANSI flange or J with JIS flange. ** Also available as version N with NPT thread or P with PT thread (on request, no stock item).

**Abmessungen DIN-Flansch
Dimensions for DIN flange**

DN	D	C	G	T	f	N	h	Schraube Bolt
15	95	65	45	16	2	4	14	M12
20	105	75	58	18	2	4	14	M12
25	115	85	68	18	2	4	14	M12
32	140	100	78	18	2	4	16	M16
40	150	110	88	18	3	4	18	M16

Ersatzteile / Spare parts

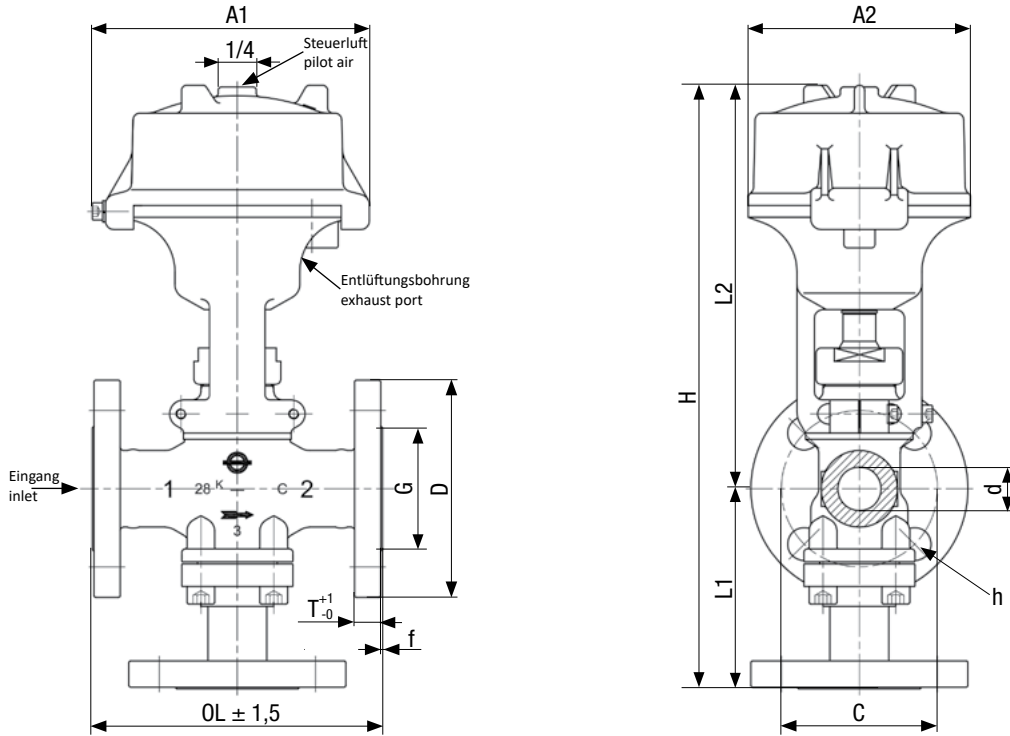


Nr. No.	Bezeichnung Name	Ventil Valve	TPC-2212-15#*XY TPC-2312-15#*XY	TPC-2212-20#*XY TPC-2312-20#*XY	TPC-2212-25#*XY TPC-2312-25#*XY	TPC-2212-32#*XY TPC-2312-32#*XY	TPC-2212-40#*XY TPC-2312-40#*XY
1	Gehäuse / Body		C-21215 - 01 #Y	C-21220 - 01 #Y	C-21225 - 01 #Y	C-21232 - 01 #Y	C-21240 - 01 #Y
2	Träger / Yoke		C-21115 - 02	C-21120 - 02	C-21125 - 02	C-21132 - 02	C-21140 - 02
3	Zylinder / Cylinder		C-21115 - 03 *	C-21120 - 03 *	C-21125 - 03 *	C-21132 - 03 *	C-21140 - 03 *
4	Spindel / Stem		C-21115 - 04	C-21120 - 04	C-21125 - 04	C-21132 - 04	C-21140 - 04
5	Ventilsitz / Lower seat		C-21115 - 05 *X	C-21120 - 05 *X	C-21125 - 05 *X	C-21132 - 05 *X	C-21140 - 05 *X
6	Mutter / U-nut		C-21115 - 06	C-21120 - 06	C-21125 - 06	C-21132 - 06	C-21140 - 06
7	Unterlegscheibe / Guide washer		C-21115 - 07	C-21120 - 07	C-21125 - 07	C-21132 - 07	C-21140 - 07
8	Scheibe / Disc adapter		C-21115 - 08	C-21120 - 08	C-21125 - 08	C-21132 - 08	C-21140 - 08
9	Druckscheibe / Ring washer		C-21115 - 09	C-21120 - 09	C-21125 - 09	C-21132 - 09	C-21140 - 09
10	Stopfbuchse / Gland		C-21115 - 10	C-21120 - 10	C-21125 - 10	C-21132 - 10	C-21140 - 10
11	Stopfbuchsenmutter / Gland nut		C-21115 - 11	C-21120 - 11	C-21125 - 11	C-21132 - 11	C-21140 - 11
12	Führungsbuchse / Guide bushing		C-21115 - 12	C-21120 - 12	C-21125 - 12	C-21132 - 12	C-21140 - 12
13	Kolben / Piston		C-21115 - 13	C-21120 - 13	C-21125 - 13	C-21132 - 13	C-21140 - 13
15	Spannschraube / Tension bolt		C-21115 - 15	C-21120 - 15	C-21125 - 15	C-21132 - 15	C-21140 - 15
16	Innensechskantschraube / Socket cap screw		C-21115 - 16	C-21120 - 16	C-21125 - 16	C-21132 - 16	C-21140 - 16
17	Innensechskantschraube / Socket cap screw		C-21115 - 17	C-21120 - 17	C-21125 - 17	C-21132 - 17	C-21140 - 17
18	Flügelmutter / Wing bolt		C-21115 - 18	C-21120 - 18	C-21125 - 18	C-21132 - 18	C-21140 - 18
19	Innensechskantschraube / Socket cap screw		C-21115 - 19	C-21120 - 19	C-21125 - 19	C-21132 - 19	C-21140 - 19
21	Packungsfeder / Packing spring		C-21115 - 21	C-21120 - 21	C-21125 - 21	C-21132 - 21	C-21140 - 21
22	Feder / Piston Spring		C-21115 - 22	C-21120 - 22	C-21125 - 22	C-21132 - 22	C-21140 - 22
23	O-Ring / O-ring		C-21115 - 23	C-21120 - 23	C-21125 - 23	C-21132 - 23	C-21140 - 23
24	Kolbendichtung / Piston ring		C-21115 - 24	C-21120 - 24	C-21125 - 24	C-21132 - 24	C-21140 - 24
25	Abstreifer / Dust seal		C-21115 - 25	C-21120 - 25	C-21125 - 25	C-21132 - 25	C-21140 - 25
27	Packung / Gland packing		C-21115 - 27	C-21120 - 27	C-21125 - 27	C-21132 - 27	C-21140 - 27
28	Sitzring / Disc ring (2x)		C-21115 - 28	C-21120 - 28	C-21125 - 28	C-21132 - 28	C-21140 - 28
30	Dichtung / Lower seat gasket		C-21115 - 30	C-21120 - 30	C-21125 - 30	C-21132 - 30	C-21140 - 30
36	Stopfen / Plug		C-21115 - 36 *X	C-21120 - 36 *X	C-21125 - 36 *X	C-21132 - 36 *X	C-21140 - 36 *X
55	Positionsstift / Pin gauge		C-21115 - 55	C-21120 - 55	C-21125 - 55	C-21132 - 55	C-21140 - 55

bitte ergänzen: D = DIN-Flansch, A = ANSI-Flansch, J = JIS-Flansch / # please complete: D = DIN flange, A = ANSI flange, J = JIS flange

* bitte ergänzen: B = BSPT-Gewinde, N = NPT-Gewinde, P = PT-Gewinde / * please complete: B = BSPT thread, N = NPT thread, P = PT thread

Abmessungen / Dimensions (mm)



TPC Ventil mit Flanschanschluss, 3/2-Wege, NC
TPC valve, with flange, 3/2-way, NC

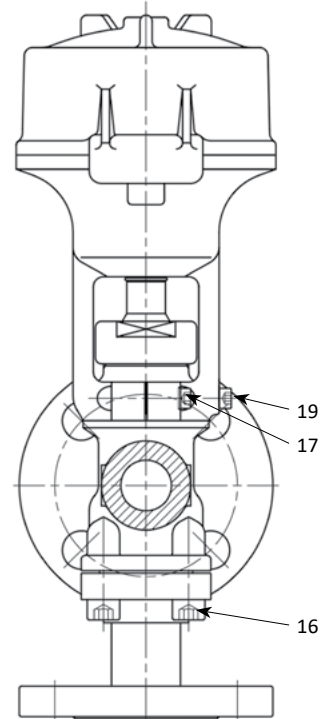
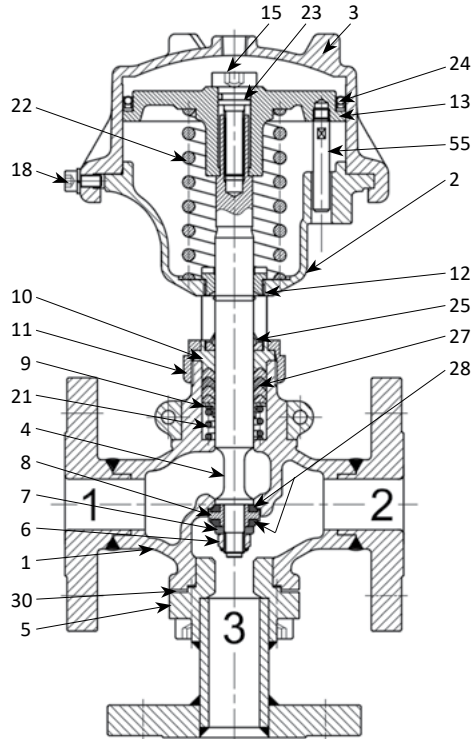
Bestell-Nr. Model No.	DN	R	d	OL (DIN)	OL (ANSI)	OL (JIS)	L1	L2	H	A1	A2	Hub Stroke	Gewicht (kg) Weight (kg)
TPC-2313-15D*B**XY	15	1/2	13	130	140	146	140	163,5	303.5	120	82	9,3	4,5
TPC-2313-20D*B**XY	20	3/4	19	150	150	146	140	193	333	139	100	12	6,5
TPC-2313-25D*B**XY	25	1	25	160	170	167	140	232	372	169	128	18	9,2
TPC-2313-32D*B**XY	32	1 1/4	32	180	190	190	140	250	390	185	142	20	13,5
TPC-2313-40D*B**XY	40	1 1/2	40	200	200	190	175	302	477	211	170	23	21,5

* Auch als Version A mit ANSI-Flansch oder J mit JIS-Flansch verfügbar. ** Auch als Version N mit NPT-Gewinde oder P mit PT-Gewinde verfügbar (auf Anfrage).
 ** Also available as version A with ANSI flange or J with JIS flange. ** Also available as version N with NPT thread or P with PT thread (on request, no stock item).

Abmessungen DIN-Flansch
Dimensions for DIN flange

DN	D	C	G	T	f	N	h	Schraube Bolt
15	95	65	45	16	2	4	14	M12
20	105	75	58	18	2	4	14	M12
25	115	85	68	18	2	4	14	M12
32	140	100	78	18	2	4	16	M16
40	150	110	88	18	3	4	18	M16

Ersatzteile / Spare parts

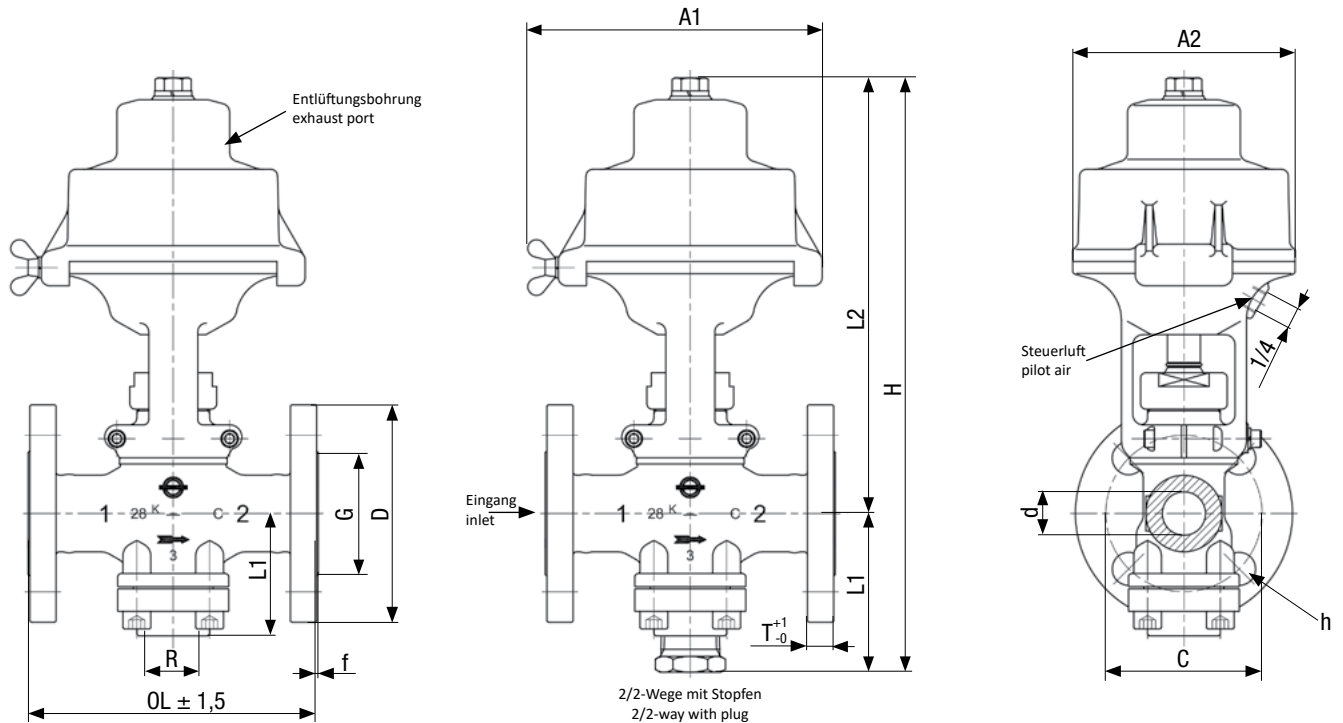


Nr. No.	Bezeichnung Name	Ventil Valve	TPC-2313-15#*XY	TPC-2313-20#*XY	TPC-2313-25#*XY	TPC-231332#*XY	TPC-2313-40#*XY
1	Gehäuse / Body		C-21215 - 01 #Y	C-21220 - 01 #Y	C-21225 - 01 #Y	C-21232 - 01 #Y	C-21240 - 01 #Y
2	Träger / Yoke		C-21115 - 02	C-21120 - 02	C-21125 - 02	C-21132 - 02	C-21140 - 02
3	Zylinder / Cylinder		C-21115 - 03 *	C-21120 - 03 *	C-21125 - 03 *	C-21132 - 03 *	C-21140 - 03 *
4	Spindel / Stem		C-21115 - 04	C-21120 - 04	C-21125 - 04	C-21132 - 04	C-21140 - 04
5	Ventilsitz / Lower seat		C-31315 - 05 #XY	C-31320 - 05 #XY	C-31325 - 05 #XY	C-31332 - 05 #XY	C-31340 - 05 #XY
6	Mutter / U-nut		C-21115 - 06	C-21120 - 06	C-21125 - 06	C-21132 - 06	C-21140 - 06
7	Unterlegscheibe / Guide washer		C-21115 - 07	C-21120 - 07	C-21125 - 07	C-21132 - 07	C-21140 - 07
8	Scheibe / Disc adapter		C-21115 - 08	C-21120 - 08	C-21125 - 08	C-21132 - 08	C-21140 - 08
9	Druckscheibe / Ring washer		C-21115 - 09	C-21120 - 09	C-21125 - 09	C-21132 - 09	C-21140 - 09
10	Stopfbuchse / Gland		C-21115 - 10	C-21120 - 10	C-21125 - 10	C-21132 - 10	C-21140 - 10
11	Stopfbuchsenmutter / Gland nut		C-21115 - 11	C-21120 - 11	C-21125 - 11	C-21132 - 11	C-21140 - 11
12	Führungsbuchse / Guide bushing		C-21115 - 12	C-21120 - 12	C-21125 - 12	C-21132 - 12	C-21140 - 12
13	Kolben / Piston		C-21115 - 13	C-21120 - 13	C-21125 - 13	C-21132 - 13	C-21140 - 13
15	Spannschraube / Tension bolt		C-21115 - 15	C-21120 - 15	C-21125 - 15	C-21132 - 15	C-21140 - 15
16	Innensechskantschraube / Socket cap screw		C-21115 - 16	C-21120 - 16	C-21125 - 16	C-21132 - 16	C-21140 - 16
17	Innensechskantschraube / Socket cap screw		C-21115 - 17	C-21120 - 17	C-21125 - 17	C-21132 - 17	C-21140 - 17
18	Flügelmutter / Wing bolt		C-21115 - 18	C-21120 - 18	C-21125 - 18	C-21132 - 18	C-21140 - 18
19	Innensechskantschraube / Socket cap screw		C-21115 - 19	C-21120 - 19	C-21125 - 19	C-21132 - 19	C-21140 - 19
21	Packungsfeder / Packing spring		C-21115 - 21	C-21120 - 21	C-21125 - 21	C-21132 - 21	C-21140 - 21
22	Feder / Piston Spring		C-21115 - 22	C-21120 - 22	C-21125 - 22	C-21132 - 22	C-21140 - 22
23	O-Ring / O-ring		C-21115 - 23	C-21120 - 23	C-21125 - 23	C-21132 - 23	C-21140 - 23
24	Kolbendichtung / Piston ring		C-21115 - 24	C-21120 - 24	C-21125 - 24	C-21132 - 24	C-21140 - 24
25	Abstreifer / Dust seal		C-21115 - 25	C-21120 - 25	C-21125 - 25	C-21132 - 25	C-21140 - 25
27	Packung / Gland packing		C-21115 - 27	C-21120 - 27	C-21125 - 27	C-21132 - 27	C-21140 - 27
28	Sitzring / Disc ring (2x)		C-21115 - 28	C-21120 - 28	C-21125 - 28	C-21132 - 28	C-21140 - 28
30	Dichtung / Lower seat gasket		C-21115 - 30	C-21120 - 30	C-21125 - 30	C-21132 - 30	C-21140 - 30
55	Positionsstift / Pin gauge		C-21115 - 55	C-21120 - 55	C-21125 - 55	C-21132 - 55	C-21140 - 55

bitte ergänzen: D = DIN-Flansch, A = ANSI-Flansch, J = JIS-Flansch / # please complete: D = DIN flange, A = ANSI flange, J = JIS flange

* bitte ergänzen: B = BSPT-Gewinde, N = NPT-Gewinde, P = PT-Gewinde / * please complete: B = BSPT thread, N = NPT thread, P = PT thread

Abmessungen / Dimensions (mm)



TPC Ventil mit Flanschanschluss, 2/2-Wege, NO
TPC valve, with flange, 2/2-way, NO

Bestell-Nr. Model No.	DN	R	d	OL (DIN)	OL (ANSI)	OL (JIS)	L1	L2	H	A1	A2	Hub Stroke	Gewicht (kg) Weight (kg)
TPC-2222-15D*B**XY	15	1/2	13	130	140	146	65,1	186	251,1	120	82	9,3	4,1
TPC-2222-20D*B**XY	20	3/4	19	150	150	146	84,8	220	304,8	139	100	12	6
TPC-2222-25D*B**XY	25	1	25	160	170	167	90,9	249	339,9	169	128	18	9,7
TPC-2222-40D*B**XY	40	1 1/2	40	200	200	190	115,6	330	445,6	211	170	23	18,8

TPC Ventil mit Flanschanschluss, 3/2-Wege, NO
TPC valve, with flange, 3/2-way, NO

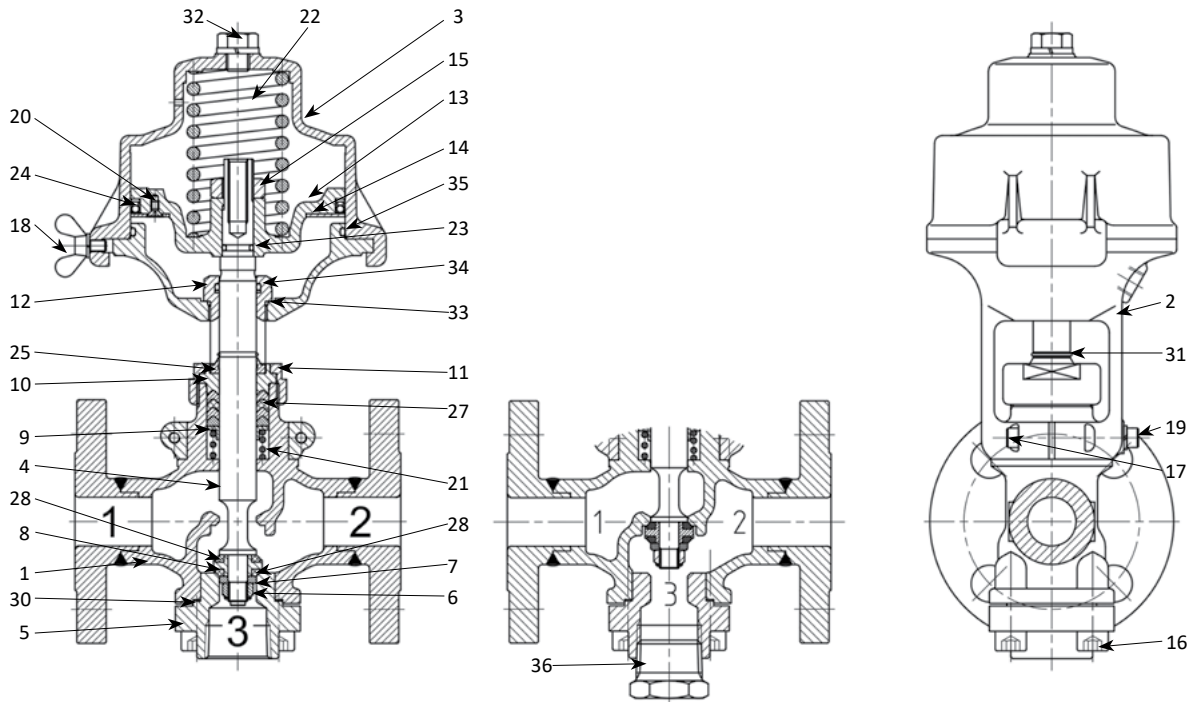
Bestell-Nr. Model No.	DN	R	d	OL (DIN)	OL (ANSI)	OL (JIS)	L1	L2	H	A1	A2	Hub Stroke	Gewicht (kg) Weight (kg)
TPC-2322-15D*B**XY	15	1/2	13	130	140	146	48,3	186	234,3	120	82	9,3	4,1
TPC-2322-20D*B**XY	20	3/4	19	150	150	146	66,3	220	286,3	139	100	12	6
TPC-2322-25D*B**XY	25	1	25	160	170	167	71,3	249	320,3	169	128	18	9,7
TPC-2322-40D*B**XY	40	1 1/2	40	200	200	190	91,3	330	421,3	211	170	23	18,8

* Auch als Version A mit ANSI-Flansch oder J mit JIS-Flansch verfügbar. ** Auch als Version N mit NPT-Gewinde oder P mit PT-Gewinde verfügbar (auf Anfrage).
* Also available as version A with ANSI flange or J with JIS flange. ** Also available as version N with NPT thread or P with PT thread (on request, no stock item).

Abmessungen DIN-Flansch
Dimensions for DIN flange

DN	D	C	G	T	f	N	h	Schraube Bolt
15	95	65	45	16	2	4	14	M12
20	105	75	58	18	2	4	14	M12
25	115	85	68	18	2	4	14	M12
40	150	110	88	18	3	4	18	M16

Ersatzteile / Spare parts

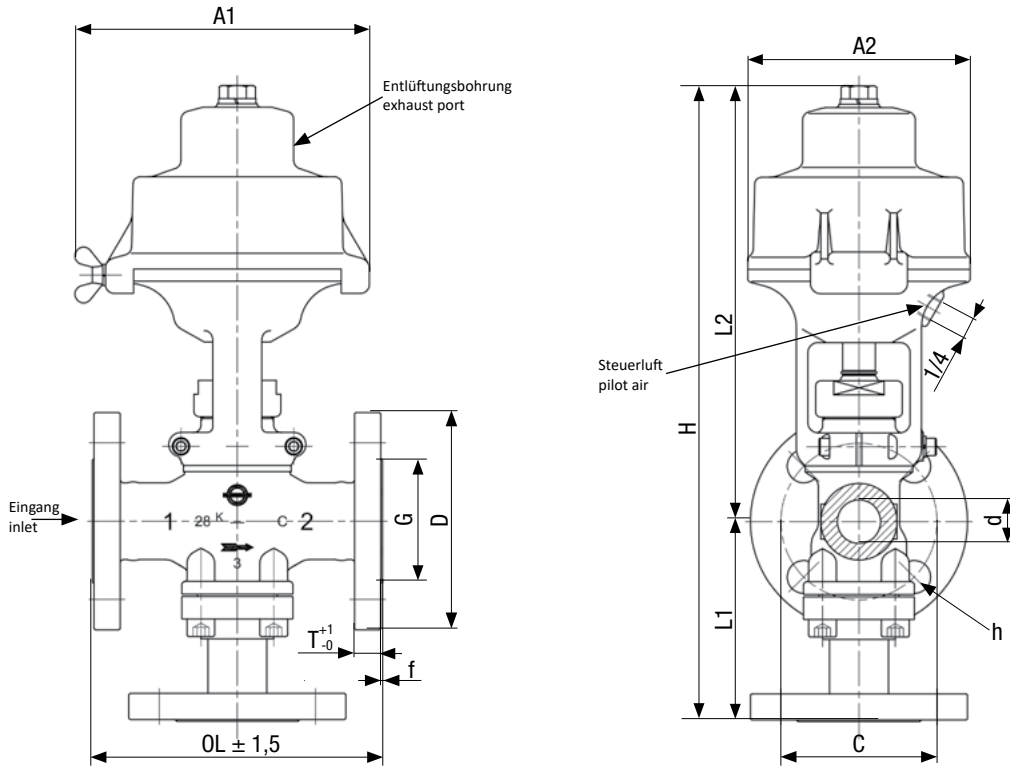


Nr. No.	Bezeichnung Name	Ventil Valve	TPC-2222-15#*XY TPC-2322-15#*XY			TPC-2222-20#*XY TPC-2322-20#*XY			TPC-2222-25#*XY TPC-2322-25#*XY			TPC-2222-40#*XY TPC-2322-40#*XY		
					#Y			#Y			#Y			#Y
1	Gehäuse / Body		C-21215	- 01	#Y	C-21220	- 01	#Y	C-21225	- 01	#Y	C-21240	- 01	#Y
2	Träger / Yoke		C-22115	- 02	*	C-22120	- 02	*	C-22125	- 02	*	C-22140	- 02	*
3	Zylinder / Cylinder		C-22115	- 03		C-22120	- 03		C-22125	- 03		C-22140	- 03	
4	Spindel / Stem		C-22115	- 04		C-22120	- 04		C-22125	- 04		C-22140	- 04	
5	Ventilsitz / Lower seat		C-21115	- 05	*X	C-21120	- 05	*X	C-21125	- 05	*X	C-21140	- 05	*X
6	Mutter / U-nut		C-21115	- 06		C-21120	- 06		C-21125	- 06		C-21140	- 06	
7	Unterlegscheibe / Guide washer		C-21115	- 07		C-21120	- 07		C-21125	- 07		C-21140	- 07	
8	Scheibe / Disc adapter		C-21115	- 08		C-21120	- 08		C-21125	- 08		C-21140	- 08	
9	Druckscheibe / Ring washer		C-21115	- 09		C-21120	- 09		C-21125	- 09		C-21140	- 09	
10	Stopfbuchse / Gland		C-21115	- 10		C-21120	- 10		C-21125	- 10		C-21140	- 10	
11	Stopfbuchsenmutter / Gland nut		C-21115	- 11		C-21120	- 11		C-21125	- 11		C-21140	- 11	
12	Führungsbuchse / Guide bushing		C-21115	- 12		C-21120	- 12		C-21125	- 12		C-21140	- 12	
13	Kolben / Piston		C-21115	- 13		C-21120	- 13		C-21125	- 13		C-21140	- 13	
14	Platte / Ring plate		C-21115	- 14		C-21120	- 14		C-21125	- 14		C-21140	- 14	
15	Spannschraube / Tension bolt		C-21115	- 15		C-21120	- 15		C-21125	- 15		C-21140	- 15	
16	Innensechskantschraube / Socket cap screw		C-21115	- 16		C-21120	- 16		C-21125	- 16		C-21140	- 16	
17	Innensechskantschraube / Socket cap screw		C-21115	- 17		C-21120	- 17		C-21125	- 17		C-21140	- 17	
18	Flügelmutter / Wing bolt		C-21115	- 18		C-21120	- 18		C-21125	- 18		C-21140	- 18	
19	Innensechskantschraube / Socket cap screw		C-21115	- 19		C-21120	- 19		C-21125	- 19		C-21140	- 19	
20	Schraube / flat head screw		C-21115	- 20		C-21120	- 20		C-21125	- 20		C-21140	- 20	
21	Packungsfeder / Packing spring		C-21115	- 21		C-21120	- 21		C-21125	- 21		C-21140	- 21	
22	Feder / Piston Spring		C-21115	- 22		C-21120	- 22		C-21125	- 22		C-21140	- 22	
23	O-Ring / O-ring		C-21115	- 23		C-21120	- 23		C-21125	- 23		C-21140	- 23	
24	Kolbendichtung / Piston ring		C-21115	- 24		C-21120	- 24		C-21125	- 24		C-21140	- 24	
25	Abstreifer / Dust seal		C-21115	- 25		C-21120	- 25		C-21125	- 25		C-21140	- 25	
27	Packung / Gland packing		C-21115	- 27		C-21120	- 27		C-21125	- 27		C-21140	- 27	
28	Sitzring / Disc ring (2x)		C-21115	- 28		C-21120	- 28		C-21125	- 28		C-21140	- 28	
30	Dichtung / Lower seat gasket		C-21115	- 30		C-21120	- 30		C-21125	- 30		C-21140	- 30	
31	Sicherungsring / Lift pin gauge		C-21115	- 31		C-21120	- 31		C-21125	- 31		C-21140	- 31	
32	Stopfen / Plug		C-22115	- 32		C-22120	- 32		C-22125	- 32		C-22140	- 32	
33	O-Ring / O-ring		C-22115	- 33		C-22120	- 33		C-22125	- 33		C-22140	- 33	
34	O-Ring m. Stützring/ O-ring w. back up ring		C-22115	- 34		C-22120	- 34		C-22125	- 34		C-22140	- 34	
35	O-Ring / O-ring		C-22115	- 35		C-22120	- 35		C-22125	- 35		C-22140	- 35	
36	Stopfen / Plug		C-21115	- 36	*X	C-21120	- 36	*X	C-21125	- 36	*X	C-21140	- 36	*X

bitte ergänzen: D = DIN-Flansch, A = ANSI-Flansch, J = JIS-Flansch / # please complete: D = DIN flange, A = ANSI flange, J = JIS flange

* bitte ergänzen: B = BSPT-Gewinde, N = NPT-Gewinde, P = PT-Gewinde / * please complete: B = BSPT thread, N = NPT thread, P = PT thread

Abmessungen / Dimensions (mm)



**TPC Ventil mit Flanschanschluss, 3/2-Wege, NO
TPC valve, with flange, 3/2-way, NO**

Bestell-Nr. Model No.	DN	R	d	OL (DIN)	OL (ANSI)	OL (JIS)	L1	L2	H	A1	A2	Hub Stroke	Gewicht (kg) Weight (kg)
TPC-2323-15D*B**XY	15	1/2	13	130	140	146	140	186	326	120	82	9,3	5,0
TPC-2323-20D*B**XY	20	3/4	19	150	150	146	140	220	360	139	100	12	7,0
TPC-2323-25D*B**XY	25	1	25	160	170	167	140	249	389	169	128	18	9,7
TPC-2323-40D*B**XY	40	1 1/2	40	200	200	190	175	330	505	211	170	23	22,0

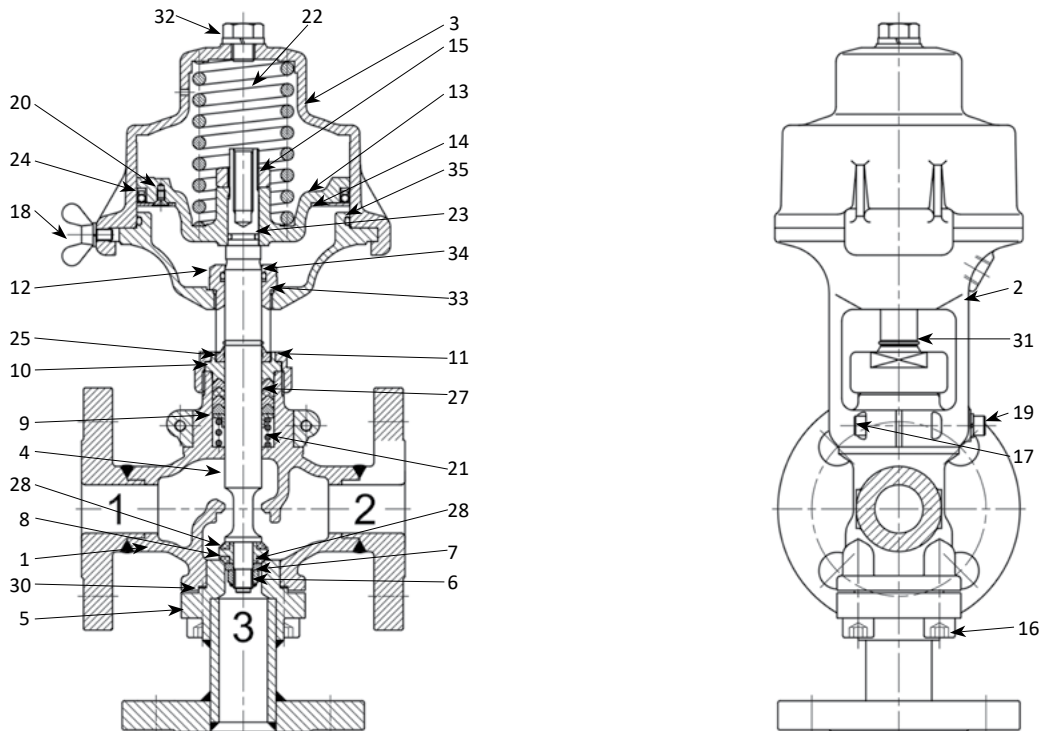
* Auch als Version A mit ANSI-Flansch oder J mit JIS-Flansch verfügbar. ** Auch als Version N mit NPT-Gewinde oder P mit PT-Gewinde verfügbar (auf Anfrage).

* Also available as version A with ANSI flange or J with JIS flange. ** Also available as version N with NPT thread or P with PT thread (on request, no stock item).

**Abmessungen DIN-Flansch
Dimensions for DIN flange**

DN	D	C	G	T	f	N	h	Schraube Bolt
15	95	65	45	16	2	4	14	M12
20	105	75	58	18	2	4	14	M12
25	115	85	68	18	2	4	14	M12
40	150	110	88	18	3	4	18	M16

Ersatzteile / Spare parts



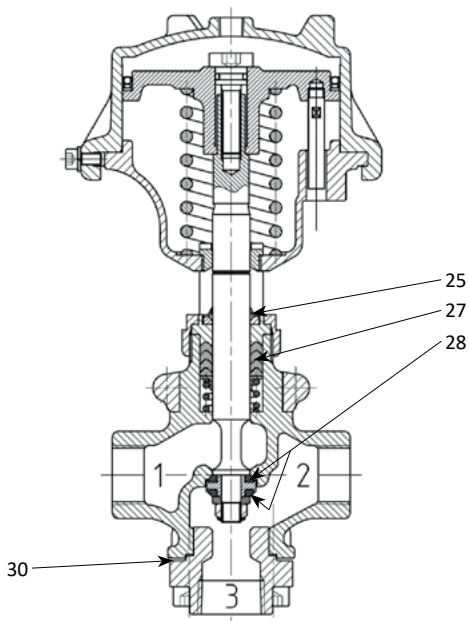
Nr. No.	Bezeichnung Name	Ventil Valve	TPC-2323-15#*XY	TPC-2323-20#*XY	TPC-2323-25#*XY	TPC-2323-40#*XY
1	Gehäuse / Body		C-21215 - 01 #Y	C-21220 - 01 #Y	C-21225 - 01 #Y	C-21240 - 01 #Y
2	Träger / Yoke		C-22115 - 02 *	C-22120 - 02 *	C-22125 - 02 *	C-22140 - 02 *
3	Zylinder / Cylinder		C-22115 - 03	C-22120 - 03	C-22125 - 03	C-22140 - 03
4	Spindel / Stem		C-22115 - 04	C-22120 - 04	C-22125 - 04	C-22140 - 04
5	Ventilsitz / Lower seat		C-31315 - 05 #XY	C-31320 - 05 #XY	C-31325 - 05 #XY	C-31340 - 05 #XY
6	Mutter / U-nut		C-21115 - 06	C-21120 - 06	C-21125 - 06	C-21140 - 06
7	Unterlegscheibe / Guide washer		C-21115 - 07	C-21120 - 07	C-21125 - 07	C-21140 - 07
8	Scheibe / Disc adapter		C-21115 - 08	C-21120 - 08	C-21125 - 08	C-21140 - 08
9	Druckscheibe / Ring washer		C-21115 - 09	C-21120 - 09	C-21125 - 09	C-21140 - 09
10	Stopfbuchse / Gland		C-21115 - 10	C-21120 - 10	C-21125 - 10	C-21140 - 10
11	Stopfbuchsenmutter / Gland nut		C-21115 - 11	C-21120 - 11	C-21125 - 11	C-21140 - 11
12	Führungsbuchse / Guide bushing		C-21115 - 12	C-21120 - 12	C-21125 - 12	C-21140 - 12
13	Kolben / Piston		C-21115 - 13	C-21120 - 13	C-21125 - 13	C-21140 - 13
14	Platte / Ring plate		C-21115 - 14	C-21120 - 14	C-21125 - 14	C-21140 - 14
15	Spannschraube / Tension bolt		C-21115 - 15	C-21120 - 15	C-21125 - 15	C-21140 - 15
16	Innensechskantschraube / Socket cap screw		C-21115 - 16	C-21120 - 16	C-21125 - 16	C-21140 - 16
17	Innensechskantschraube / Socket cap screw		C-21115 - 17	C-21120 - 17	C-21125 - 17	C-21140 - 17
18	Flügelmutter / Wing bolt		C-21115 - 18	C-21120 - 18	C-21125 - 18	C-21140 - 18
19	Innensechskantschraube / Socket cap screw		C-21115 - 19	C-21120 - 19	C-21125 - 19	C-21140 - 19
20	Schraube / flat head screw		C-21115 - 20	C-21120 - 20	C-21125 - 20	C-21140 - 20
21	Packungsfeder / Packing spring		C-21115 - 21	C-21120 - 21	C-21125 - 21	C-21140 - 21
22	Feder / Piston Spring		C-21115 - 22	C-21120 - 22	C-21125 - 22	C-21140 - 22
23	O-Ring / O-ring		C-21115 - 23	C-21120 - 23	C-21125 - 23	C-21140 - 23
24	Kolbendichtung / Piston ring		C-21115 - 24	C-21120 - 24	C-21125 - 24	C-21140 - 24
25	Abstreifer / Dust seal		C-21115 - 25	C-21120 - 25	C-21125 - 25	C-21140 - 25
27	Packung / Gland packing		C-21115 - 27	C-21120 - 27	C-21125 - 27	C-21140 - 27
28	Sitzring / Disc ring (2x)		C-21115 - 28	C-21120 - 28	C-21125 - 28	C-21140 - 28
30	Dichtung / Lower seat gasket		C-21115 - 30	C-21120 - 30	C-21125 - 30	C-21140 - 30
31	Sicherungsring / Lift pin gauge		C-21115 - 31	C-21120 - 31	C-21125 - 31	C-21140 - 31
32	Stopfen / Plug		C-22115 - 32	C-22120 - 32	C-22125 - 32	C-22140 - 32
33	O-Ring / O-ring		C-22115 - 33	C-22120 - 33	C-22125 - 33	C-22140 - 33
34	O-Ring m. Stützring/ O-ring w. back up ring		C-22115 - 34	C-22120 - 34	C-22125 - 34	C-22140 - 34
35	O-Ring / O-ring		C-22115 - 35	C-22120 - 35	C-22125 - 35	C-22140 - 35

bitte ergänzen: D = DIN-Flansch, A = ANSI-Flansch, J = JIS-Flansch / # please complete: D = DIN flange, A = ANSI flange, J = JIS flange
* bitte ergänzen: B = BSPT-Gewinde, N = NPT-Gewinde, P = PT-Gewinde / * please complete: B = BSPT thread, N = NPT thread, P = PT thread

Dichtungssatz / Repair kit

DN	Bestell-Nr.: Model no.:
08, 10, 15	RK-21115
20	RK-21120
25	RK-21125
32	RK-21132
40	RK-21140

Inhalt / Content

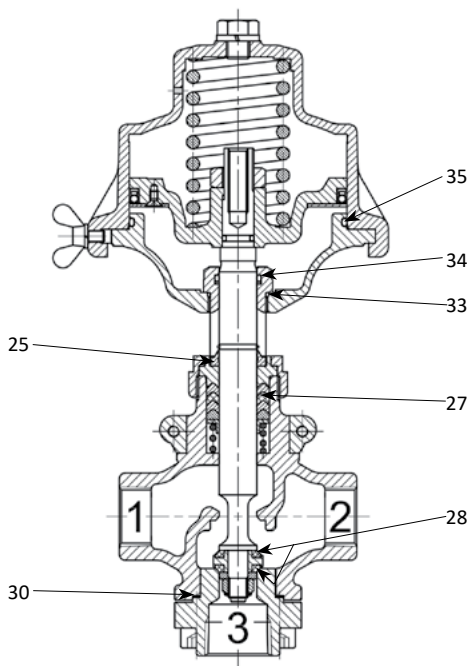


Nr. No.	Bezeichnung Name	
25	Abstreifer / Dust seal	
27	Packung / Gland packing	
28	Sitzring / Disc ring (2x)	
30	Dichtung / Lower seat gasket	

Dichtungssatz / Repair kit

DN	Bestell-Nr.: Model no.:
08, 10, 15	RK-22115
20	RK-22120
25	RK-22125
40	RK-22140

Inhalt / Content

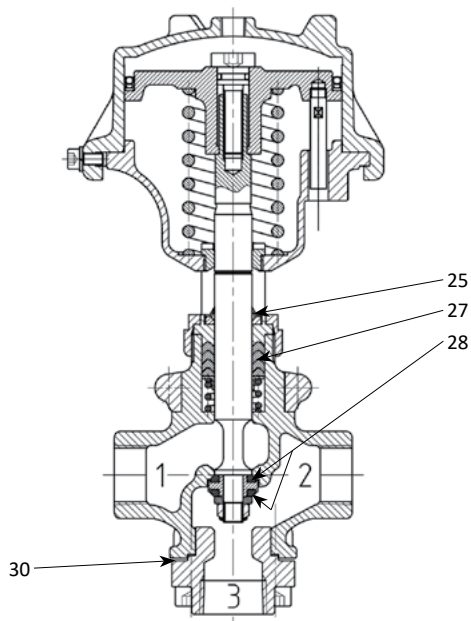


Nr. No.	Bezeichnung Name	
25	Abstreifer / Dust seal	
27	Packung / Gland packing	
28	Sitzring / Disc ring (2x)	
30	Dichtung / Lower seat gasket	
33	O-Ring / O-ring	
34	O-Ring m. Stützring/ O-ring with back up ring	
35	O-Ring / O-ring	

Dichtungssatz / Repair kit

DN	Bestell-Nr.: Model no.:
08, 10, 15	RK-21115-H
20	RK-21120-H
25	RK-21125-H
32	RK-21132-H
40	RK-21140-H

Inhalt / Content

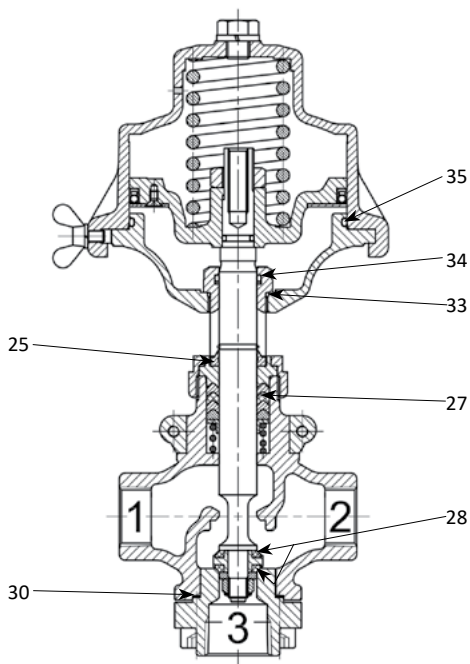


Nr. No.	Bezeichnung Name	
25	Abstreifer / Dust seal	
27-H	Packung / Gland packing	
28	Sitzring / Disc ring (2x)	
30	Dichtung / Lower seat gasket	

Dichtungssatz / Repair kit

DN	Bestell-Nr.: Model no.:
08, 10, 15	RK-22115-H
20	RK-22120-H
25	RK-22125-H
40	RK-22140-H

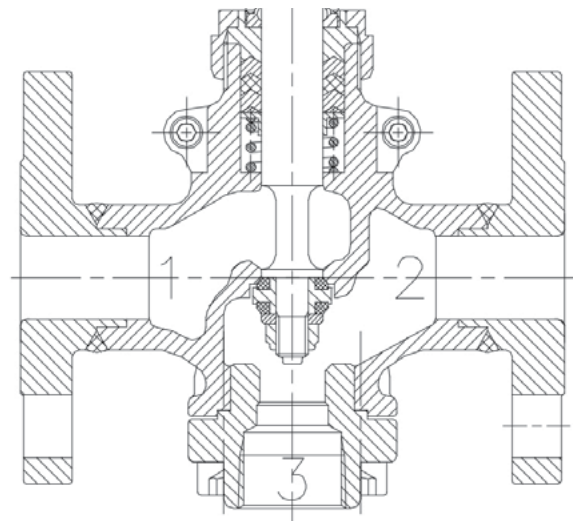
Inhalt / Content



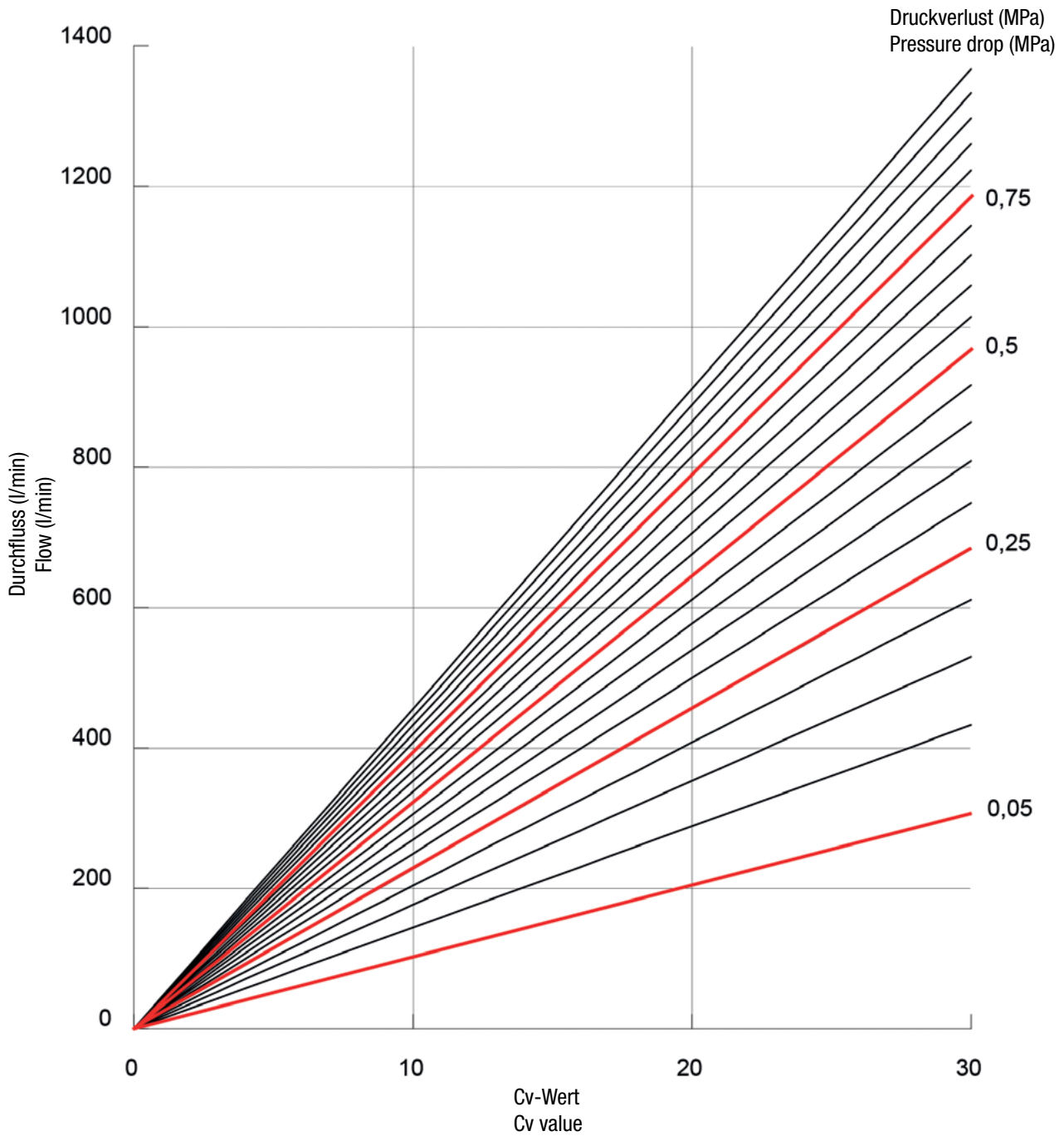
Nr. No.	Bezeichnung Name	
25	Abstreifer / Dust seal	
27-H	Packung / Gland packing	
28	Sitzring / Disc ring (2x)	
30	Dichtung / Lower seat gasket	
33	O-Ring / O-ring	
34	O-Ring m. Stützring/ O-ring with back up ring	
35	O-Ring / O-ring	

DN	Durchflussrichtung Flow direction	Kv-Wert Kv Value	Cv-Wert Cv Value	Druckverlust (MPa) Pressure drop (MPa)	Durchfluss (l/min) Flow (l/min)
15	1⇒2	2,6	2,9	0,1	42
				0,2	59
				0,3	72
	2⇒1	2,6	2,9	0,1	42
				0,2	59
				0,3	72
	2⇒3	2,5	2,8	0,1	40
				0,2	57
				0,3	70
	3⇒2	2,15	2,4	0,1	35
				0,2	49
				0,3	60
20	1⇒2	4,8	5,4	0,1	78
				0,2	110
				0,3	135
	2⇒1	5,0	5,6	0,1	81
				0,2	114
				0,3	140
	2⇒3	5,4	6	0,1	86
				0,2	122
				0,3	150
	3⇒2	4,5	5	0,1	72
				0,2	102
				0,3	125
25	1⇒2	7,7	8,6	0,1	124
				0,2	175
				0,3	215
	2⇒1	8,0	8,9	0,1	128
				0,2	181
				0,3	222
	2⇒3	10,5	11,7	0,1	169
				0,2	238
				0,3	292
	3⇒2	9,6	10,7	0,1	154
				0,2	218
				0,3	267

DN	Durchflussrichtung Flow direction	Kv-Wert Kv Value	Cv-Wert Cv Value	Druckverlust (MPa) Pressure drop (MPa)	Durchfluss (l/min) Flow (l/min)
32	1⇒2	11,8	13,2	0,1	190
				0,2	269
				0,3	330
	2⇒1	13,1	14,6	0,1	210
				0,2	298
				0,3	364
	2⇒3	14,1	15,8	0,1	228
				0,2	322
				0,3	394
	3⇒2	16,4	18,3	0,1	264
				0,2	373
				0,3	457
40	1⇒2	19,8	22,1	0,1	319
				0,2	450
				0,3	552
	2⇒1	19,1	21,4	0,1	308
				0,2	436
				0,3	534
	2⇒3	24,7	27,6	0,1	398
				0,2	563
				0,3	689
	3⇒2	25,2	28,2	0,1	406
				0,2	575
				0,3	704



Durchflusskennlinie Cv-Wert / Druckverlust / Flow chart of Cv value / pressure drop



Diese Ventile sind vornehmlich für Kaltwasser einsetzbar. Die kompakte Bauweise erlaubt den Einbau auch bei engen Platzverhältnissen. Für einfach- und doppelwirkenden Einsatz kann das gleiche Grundventil eingesetzt werden. Um ein einfachwirkendes in ein doppelwirkendes Ventil umzubauen müssen lediglich die Feder (Pos. 12) und der Stopfen (Pos. 11) ausgebaut werden.

These valves are used for control of cold water line. The compact design allows installation in narrow space. The same valve can be used either single or double acting applications. To change the valve from single to double acting only the spring (item 12) and plug (item 11) have to be removed. The spare parts are available as repair kit please refer to chapter spare parts.

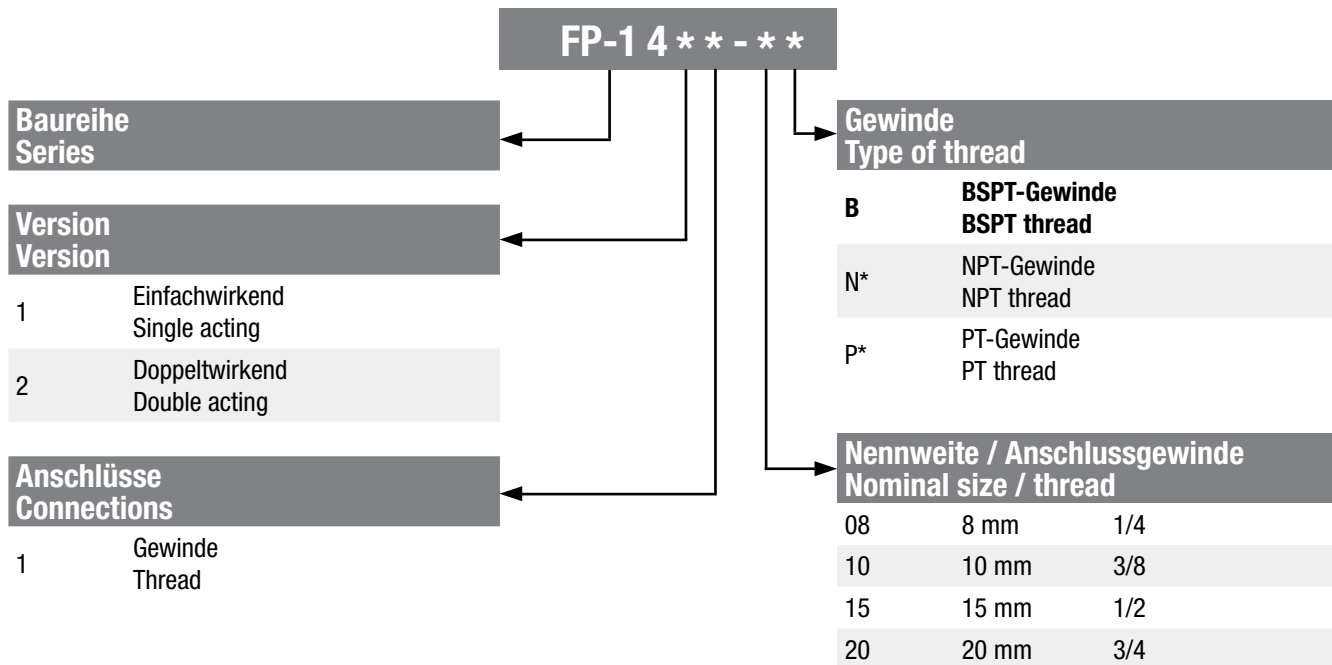


Betriebsdruck Operating pressure	max. 30 bar (430 psi)
Vorsteuerdruck Pilot pressure	2,5 – 3,5 bar (36-51 psi)
Temperatur Temperature	max. + 65° C (+ 149°F)
Gehäusematerial Body material	Bronze Bronze
Zylindermaterial Material of Cylinder	Stahlguss, innen verchromt Cast Iron, inside chromium plated
Medium Medium	Kaltwasser, Luft, neutrale Gase Cold water, air, neutral gas

**Übersicht
Overview**

Bestell-Nr. Order code		Anschlussgewinde Thread	Gewicht (kg) Weight (kg)
Einfachwirkend Single acting	Doppeltwirkend Double acting		
FP-1411-08B	FP-1421-08B	1/4 BSPT	2,4
FP-1411-08N	FP-1421-08N	1/4 NPT	2,4
FP-1411-10B	FP-1421-10B	3/8 BSPT	2,4
FP-1411-10N	FP-1421-10N	3/8 NPT	2,4
FP-1411-15B	FP-1421-15B	1/2 BSPT	4,9
FP-1411-15N	FP-1421-15N	1/2 NPT	4,9
FP-1411-20B	FP-1421-20B	3/4 BSPT	4,9
FP-1411-20N	FP-1421-20N	3/4 NPT	4,9

Bestellschlüssel / Order Code

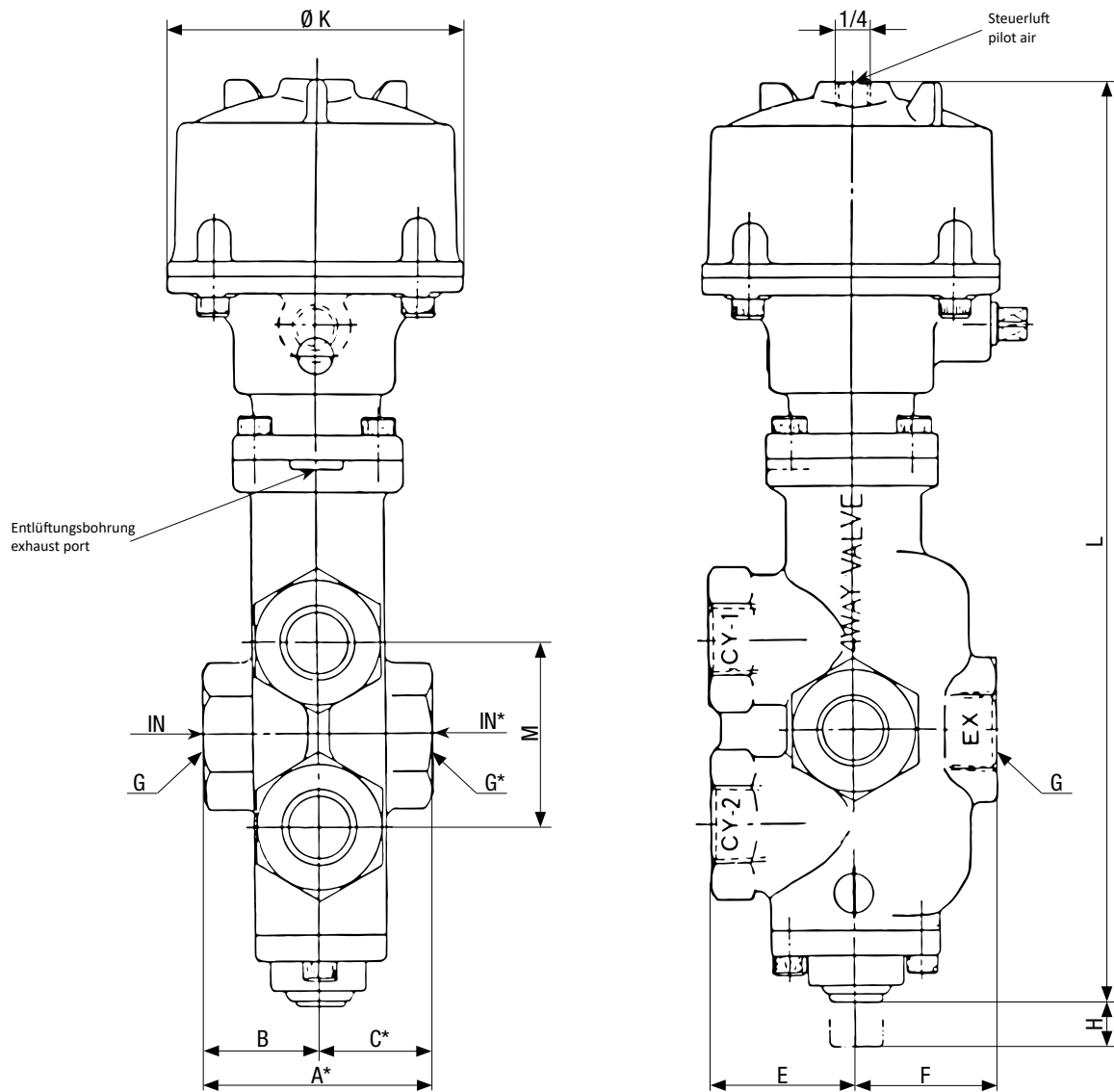


2

* Verfügbar auf Anfrage. Kein Lagerartikel.

* Available on request. No stock item.

Abmessungen / Dimensions (mm)



* nur bei FP-14#1-15B und FP-14#1-20B
* only at FP-14#1-15B and FP-14#1-20B

FP Ventil mit Gewindeanschluss, 4/2-Wege
FP valve, tapped, 4/2-way

Bestell-Nr. Model No.	DN	G*	A	B	C	E	F	L	Ø K	M	H (Hub) H (stroke)
FP-14#1-08B	8	1/4	-	30	-	30	33	202	82	41	16,5
FP-14#1-10B	10	3/8	-	30	-	30	33	202	82	41	16,5
FP-14#1-15B	15	1/2	70	35	35	43	43	282	90	56	20
FP-14#1-20B	20	3/4	70	35	35	43	43	282	90	56	20

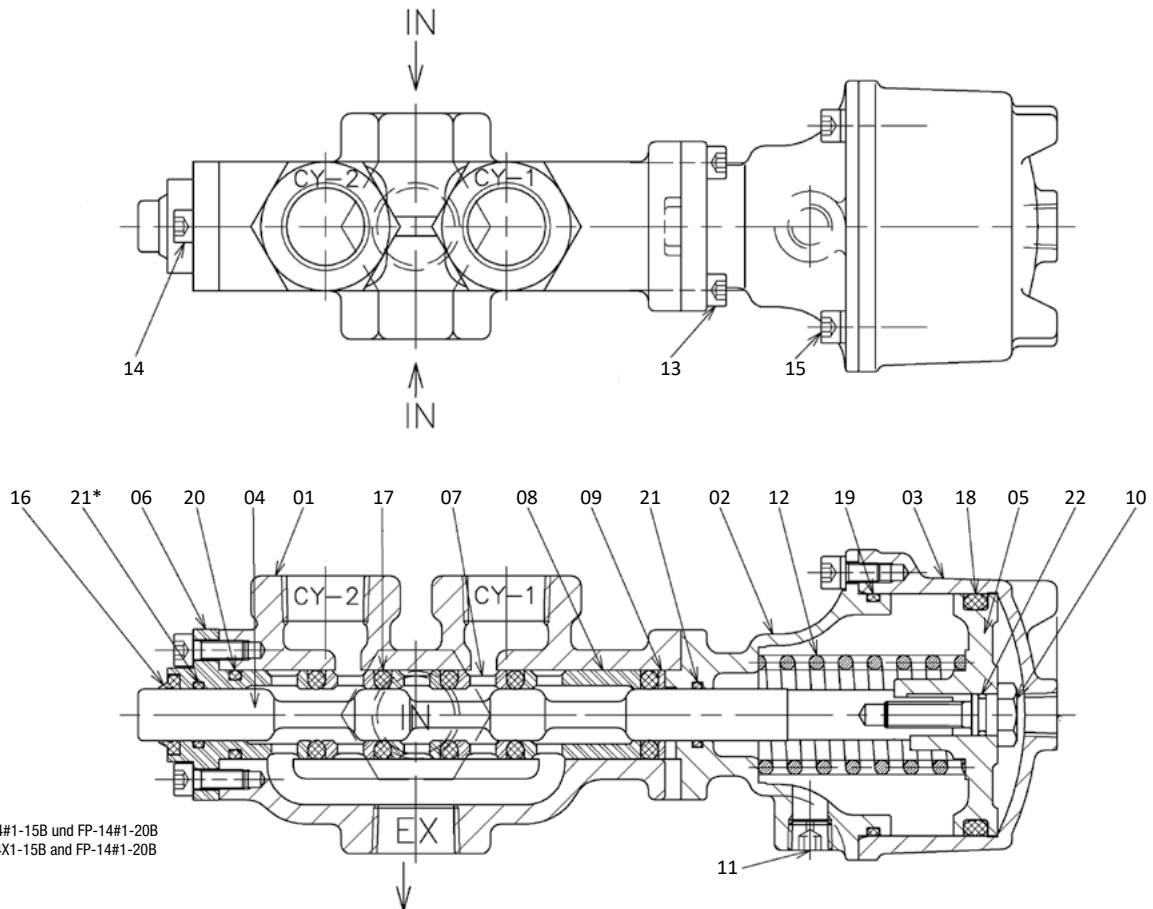
Funktionswahl siehe Seite 21.

*Innengewinde BSPT (Rc) nach ISO 7-1 DIN EN 10226/1. Ventile mit NPT oder PT Gewinde sind auf Anfrage verfügbar (Die Abmessungen sind identisch zu den Standardventilen mit BSPT Anschlüssen). Die Bestellnummern, sowie die Norm der Gewinde sind dem Bestellcode auf Seite 21 zu entnehmen.

Function of valve see page 21.

*Thread type BSPT (Rc) according to ISO 7-1 DIN EN 10226/1. Valves with NPT or PT thread are available on request (The dimensions are identical to the standard BSPT version.) The order number please see the ordering number code on page 21 .

Ersatzteile / Spare parts



* Nur bei FP-14#1-15B und FP-14#1-20B
* Only at FP-14X1-15B and FP-14#1-20B

Nr. No.	Bezeichnung Name	Ventil Valve	FP-1411-08*	FP-1421-08*	FP-1411-10*	FP-1421-10*	FP-1411-15*	FP-1421-15*	FP-1411-20*	FP-1421-20*
1	Gehäuse / Body		F-41108-01*	F-41108-01*	F-41110-01*	F-41110-01*	F-41115-01*	F-41115-01*	F-41120-01*	F-41120-01*
2	Träger / Yoke		F-41108-02*	F-41108-02*	F-41108-02*	F-41108-02*	F-41115-02*	F-41115-02*	F-41115-02*	F-41115-02*
3	Zylinder / Cylinder		F-41108-03	F-41108-03	F-41108-03	F-41108-03	F-41115-03	F-41115-03	F-41115-03	F-41115-03
4	Spindel / Stem		F-41108-04	F-41108-04	F-41108-04	F-41108-04	F-41115-04	F-41115-04	F-41115-04	F-41115-04
5	Kolben / Piston		F-41108-05	F-41108-05	F-41108-05	F-41108-05	F-41115-05	F-41115-05	F-41115-05	F-41115-05
6	Ventildeckel / Valve cover		F-41108-06	F-41108-06	F-41108-06	F-41108-06	F-41115-06	F-41115-06	F-41115-06	F-41115-06
7	Buchse / Bushing ring		F-41108-07 (5)	F-41108-07 (5)	F-41108-07 (5)	F-41108-07 (5)	F-41115-07 (3)	F-41115-07 (3x)	F-41115-07 (3)	F-41115-07 (3)
8	Buchse, lang / Long bushing ring		-	-	-	-	F-41115-08	F-41115-08	F-41115-08	F-41115-08
9	Unterlegscheibe / Guide washer		F-41108-09	F-41108-09	F-41108-09	F-41108-09	F-41115-09	F-41115-09	F-41115-09	F-41115-09
10	Spannschraube / Tension bolt		C-21115-15	C-21115-15	C-21115-15	C-21115-15	C-21120-15	C-21120-15	C-21120-15	C-21120-15
11	Stopfen / Plug		F-41108-20*	-	F-41108-20*	-	F-41108-20*	-	F-41108-20*	-
12	Feder / Piston Spring		C-21115-22	-	C-21115-22	-	F-41115-12	-	F-41115-12	-
13	Innensechskantschraube / Socket cap screw (4)		C-21115-16	C-21115-16	C-21115-16	C-21115-16	C-21115-16	C-21115-16	C-21115-16	C-21115-16
14	Innensechskantschraube / Socket cap screw (2)		C-21115-16	C-21115-16	C-21115-16	C-21115-16	C-21115-16	C-21115-16	C-21115-16	C-21115-16
15	Innensechskantschraube / Socket cap screw (4)		C-21115-16	C-21115-16	C-21115-16	C-21115-16	C-21115-16	C-21115-16	C-21115-16	C-21115-16
16 ¹⁾	Abstreifer / Dust seal		F-41108-14	F-41108-14	F-41108-14	F-41108-14	F-41115-16	F-41115-16	F-41115-16	F-41115-16
17 ¹⁾	O-Ring / O-ring		F-41108-15 (6)	F-41108-15 (6)	F-41108-15 (6)	F-41108-15 (6)	F-41115-17 (5)	F-41115-17 (5)	F-41115-17 (5)	F-41115-17 (5)
18 ¹⁾	O-Ring / O-ring		F-41108-19	F-41108-19	F-41108-19	F-41108-19	F-41115-18	F-41115-18	F-41115-18	F-41115-18
19 ¹⁾	O-Ring / O-ring		F-41108-18	F-41108-18	F-41108-18	F-41108-18	F-41115-19	F-41115-19	F-41115-19	F-41115-19
20 ¹⁾	O-Ring / O-ring		-	-	-	-	F-41115-20	F-41115-20	F-41115-20	F-41115-20
21 ¹⁾	O-Ring / O-ring		F-41108-16	F-41108-16	F-41108-16	F-41108-16	F-41115-21 (2x)	F-41115-21 (2x)	F-41115-21 (2x)	F-41115-21 (2x)
22 ¹⁾	O-Ring / O-ring		C-21115-23	C-21115-23	C-21115-23	C-21115-23	C-21120-23	C-21120-23	C-21120-23	C-21120-23

* bitte ergänzen: B = BSPT-Gewinde, N = NPT-Gewinde / * please complete: B = BSPT thread, N = NPT thread

¹⁾ Enthalten in Dichtungssatz RK-41108 (DN 08 und DN 10) bzw. RK-41115 (DN 15 und DN 20). / ¹⁾ Included in repair kit RK-41108 (DN 08 and DN 10) or RK-41115 (DN 15 and DN 20).

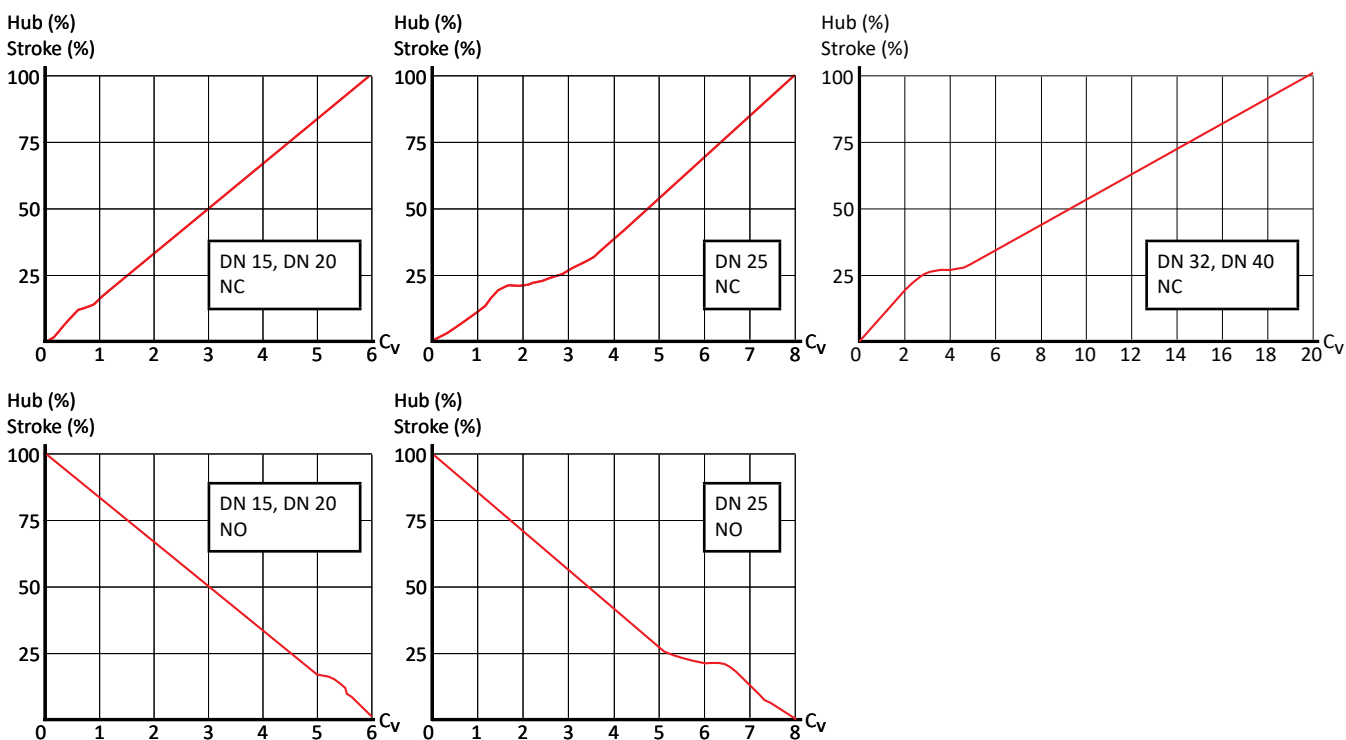
Diese Ventile werden für die präzise Regelung von Dampf, Gas oder Luft eingesetzt. Die federbelastete Stopfbuchse ist selbstnachstellend.

These valves are designed for control the flow of steam, nitrogen and air. They guarantee highly accurate process control. The spring loaded gland packings are self-adjusting. The spare parts are available as repair kit. Please see chapter spare parts.



Betriebsdruck Operating pressure	max. 17 bar (246 psi)
Vorsteuerdruck Pilot pressure	0.2 – 1.0 bar (2,9-14,5 psi)
Druckstufe Nominal pressure	PN 40
Temperaturbereich Temperature range	max + 210°C (+ 410°F)
Medium Medium	Dampf, Stickstoff, Luft Steam, Nitrogen, Air
Gehäusematerial Body material	Edelstahlguss Stainless steel casting
Material Spindel und Sitz Stem and seat material	Edelstahl Stainless steel
Packungsmaterial Packing material	kohlegraphitverstärktes Teflon® Graphite-reinforced Teflon®
Dichtungsmaterial Seal type	Metall Metallic seal

Regelkennlinie / Regulating characteristic



Bestellschlüssel / Order Code

DC-12 ** - * * * * *

Baureihe Series

Version Version

2 2/2-Wege
2/2-way

Funktion Function

1 Normal geschlossen
Normally closed (NC)
2 Normal offen
Normally open (NO)

Anschlüsse Connections

1 Gewinde
Thread
2 Flansch
Flange

**Nennweite / Anschlussgewinde
Nominal size / thread**

15	15 mm	1/2
20	20 mm	3/4
25	25 mm	1
32	32 mm	1 1/4
40	40 mm	1 1/2

**Cv-Wert (nur bei NW 15 und 20)
Cv-value (only at nominal size 15 and 20)**

Cv = 6
3 Cv = 3
1 Cv = 1

**Sonderausführungen
Special options**

Y Flansch aus Edelstahl
Flange stainless steel

**Gewinde Luftanschluss (nur
Flanschversion)
Pilot port thread (flange version only)**

**B BSPT-Gewinde
BSPT thread**
N NPT-Gewinde
NPT thread
P PT-Gewinde
PT thread

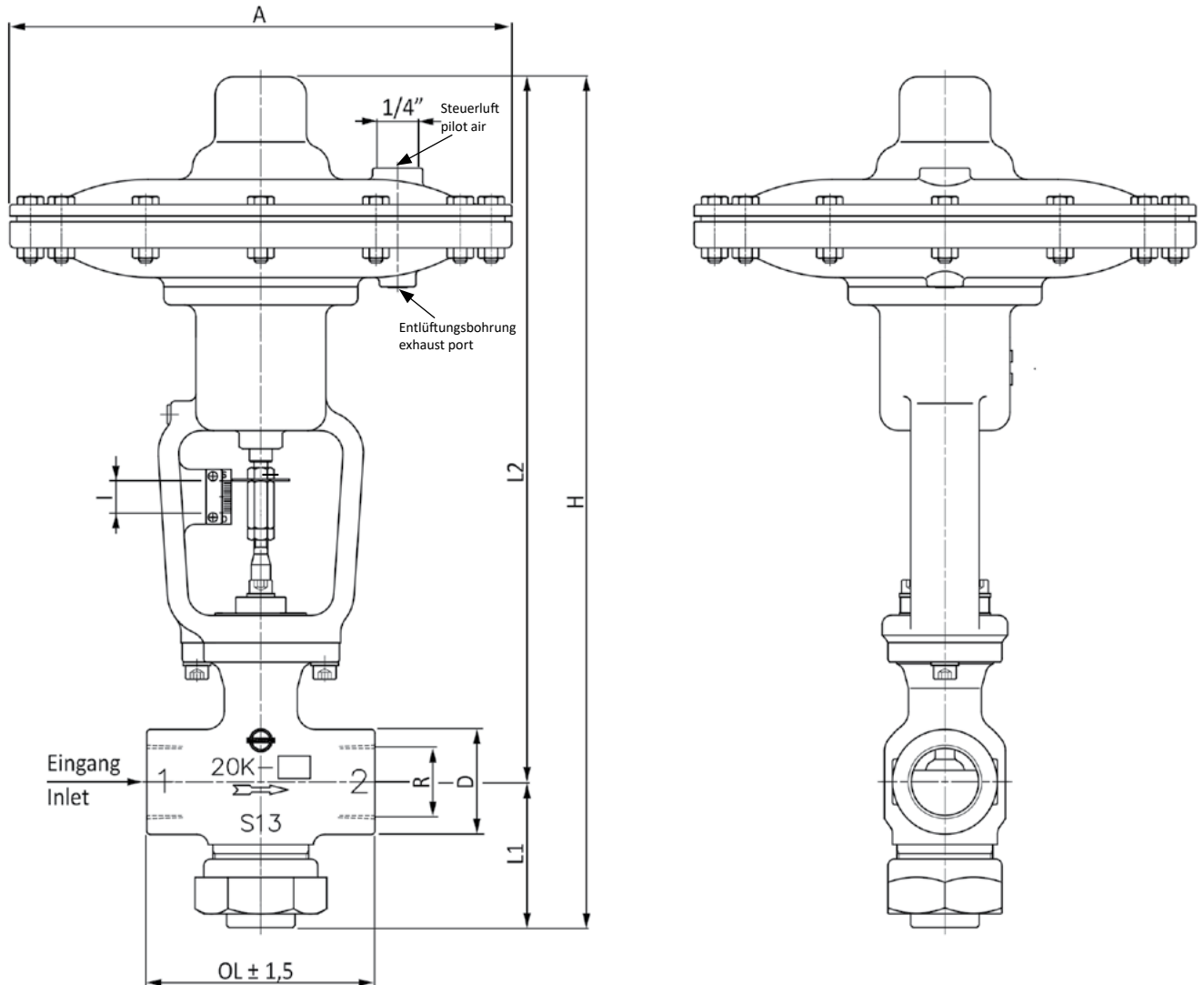
**Gewinde bzw. Flanschtyp
Type of thread / flange**

**B BSPT-Gewinde
BSPT thread**
N NPT-Gewinde
NPT thread
P PT-Gewinde
PT thread
**D DIN-Flansch
DIN flange**
A ANSI-Flansch
ANSI flange
J JIS-Flansch
JIS flange

3

Nicht alle möglichen Kombinationen des Bestellschlüssels sind sinnvoll und umsetzbar.
Not all combinations are possible and available.

Abmessungen / Dimensions (mm)



DC Ventil mit Gewindeanschluss, 2/2-Wege, NC
DC valve, tapped, 2/2-way, NC

Bestell-Nr. Model No.	DN	Gewindeanschluss R* Internal thread R*	A	D	H	L1	L2	OL	I = Hub I = Stroke	Gewicht (kg) Weight (kg)
DC-1211-15B	15	1/2	220	38	376,5	71,5	305	95	14	7,5
DC-1211-20B	20	3/4	220	38	376,5	71,5	305	95	14	7,4
DC-1211-25B	25	1	220	46	385,5	76,5	309	100	14	11,3
DC-1211-32B	32	1 1/4	282	65	525	94	431	130	18	17,3
DC-1211-40B	40	1 1/2	282	65	525	94	431	130	18	17,2

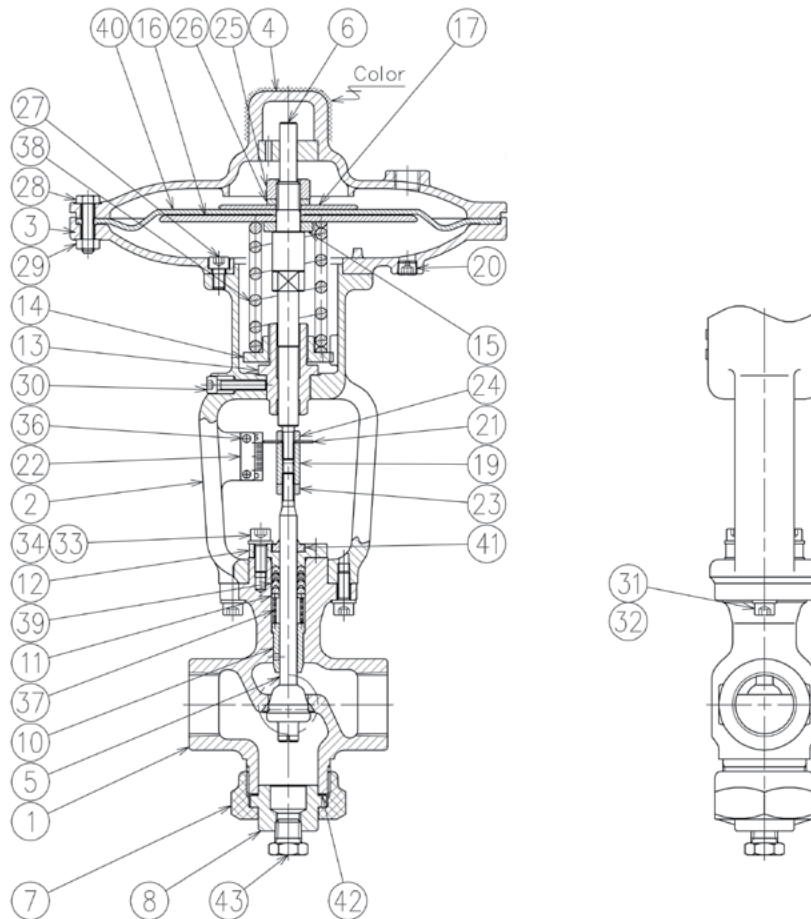
*Innengewinde BSPT (Rc) nach ISO 7-1 DIN EN 10226/1. Ventile mit NPT oder PT Gewinde sind auf Anfrage verfügbar (Die Abmessungen sind identisch zu den Standardventilen mit BSPT Anschlüssen).

Die Bestellnummern sowie die Norm der Gewinde sind dem Bestellcode auf Seite 27 zu entnehmen.

*Thread type BSPT (Rc) according to ISO 7-1 DIN EN 10226/1. Valves with NPT or PT thread are available on request (The dimensions are identical to the standard BSPT version).

For the order number please see the ordering number code on page 27 .

Ersatzteile / Spare parts



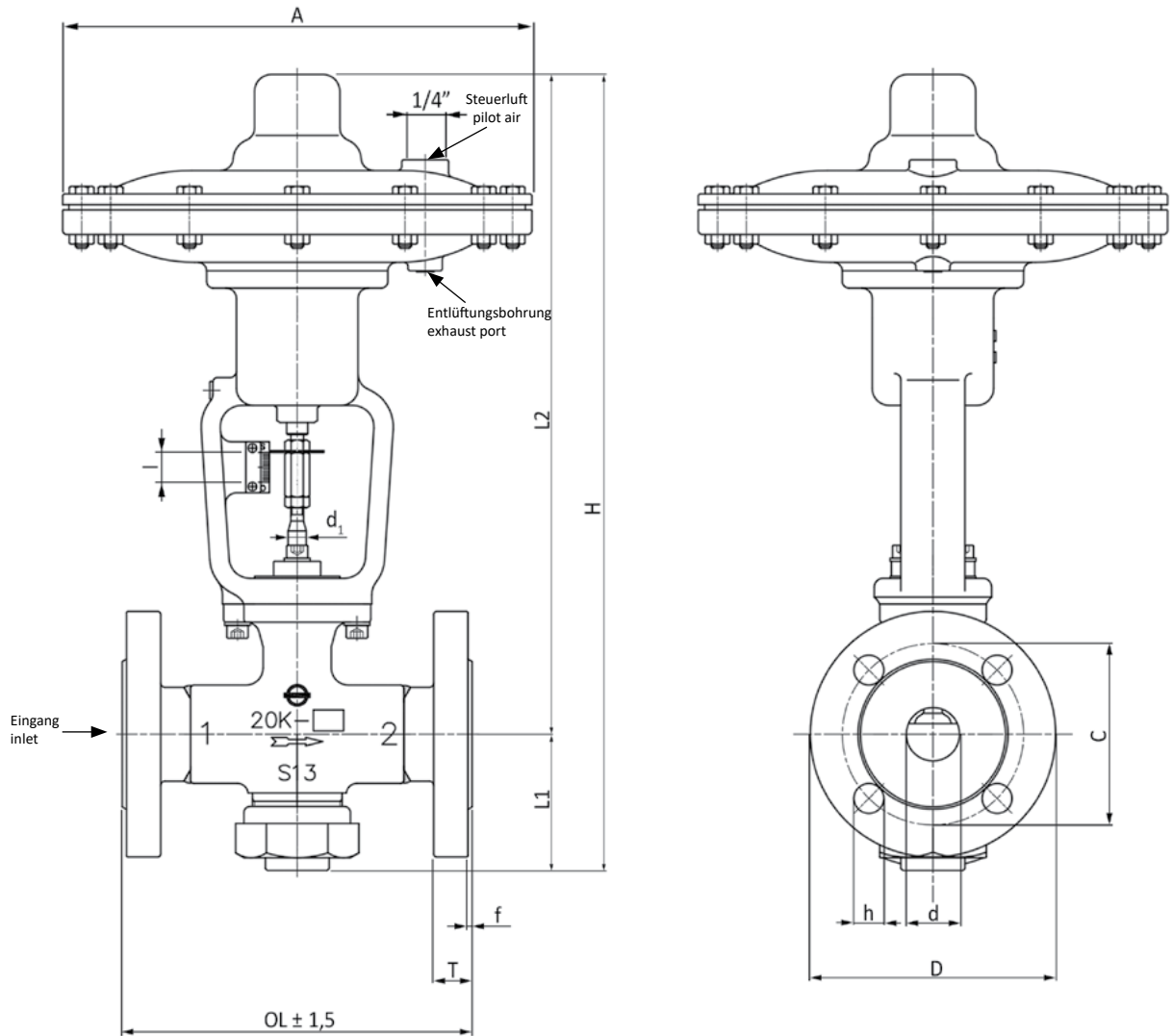
3

Nr. No.	Bezeichnung Name	Ventil Valve	DC-1211-15* DC-1211-20*	DC-1211-25*	DC-1211-32* DC-1211-40*
1	Gehäuse / Body		D-21115-01* D-21120-01*	D-21125-01*	D-21132-01* D-21140-01*
2	Träger / Yoke		D-21115-02	D-21125-02	D-21132-02
3	Unterer Deckel / Lower cover		D-21115-03	D-21125-03	D-21132-03
4	Oberer Deckel / Upper cover		D-21115-04*	D-21125-04*	D-21132-04*
5	Spindel / Stem		D-21115-05	D-21125-05	D-21132-05
6	Membranstange / Diaphragm rod		D-21115-06	D-21125-06	D-21132-06
7	Verschlußmutter / Bottom nut		D-21115-07	D-21125-07	D-21132-07
8	Führungsbuchse / Cover		D-21115-08	D-21125-08	D-21132-08
10	Führung / Rod guide		D-21115-10	D-21125-10	D-21132-10
11	Packungsscheibe / Packing washer		D-21115-11	D-21125-11	D-21132-11
12	Stopfbuchse / Gland		D-21115-12	D-21125-12	D-21132-12
13	Spindelführung / Adjust rod guide		D-21115-13	D-21125-13	D-21132-13
14	Federsitz / Spring seat		D-21115-14	D-21125-14	D-21132-14
15	Scheibe / Washer		D-21115-15	D-21125-15	D-21132-15
16	Membranscheibe, unten / Diaphragm lower seat		D-21115-16	D-21125-16	D-21132-16
17	Membranscheibe, oben / Diaphragm upper seat		D-21115-17	D-21125-17	D-21132-17
19	Einstellmutter / Join nut		D-21115-19	D-21125-19	D-21132-19
20	Lüftungstopfen / Orifice plug		D-21115-20	D-21125-20	D-21132-20
21	Anzeigering / Lift gauge ring		D-21115-21	D-21125-21	D-21132-21
22	Skala / Lift gauge plate		D-21115-22	D-21125-22	D-21132-22

Nr. No.	Bezeichnung Name	Ventil Valve	DC-1211-15* DC-1211-20*	DC-1211-25*	DC-1211-32* DC-1211-40*
23	Kontermutter (links) / Set nut (left)		D-21115-23	D-21125-23	D-21132-23
24	Kontermutter (rechts) / Set nut (right)		D-21115-24	D-21125-24	D-21132-24
25	Mutter / Nut		D-21115-25	D-21125-25	D-21132-25
26	Unterlegscheibe / Spring lock washer		D-21115-26	D-21125-26	D-21132-26
27	Innensechskantschraube / Socket cap screw (6)		D-21115-27	D-21125-27	D-21132-27
28	Sechskantschraube / Hexagon head screw (12)		D-21115-28	D-21125-28	D-21132-28
29	Mutter / Nut (12)		D-21115-29	D-21125-29	D-21132-29
30	Innensechskantschraube / Socket cap screw		D-21115-30	D-21125-30	D-21132-30
31	Innensechskantschraube / Socket cap screw (2)		D-21115-31	D-21125-31	D-21132-31
32	Unterlegscheibe / Spring lock washer (2)		D-21115-32	D-21125-32	D-21132-32
33	Innensechskantschraube / Socket cap screw (2)		D-21115-33	D-21125-33	D-21132-33
34	Unterlegscheibe / Spring lock washer (2)		D-21115-34	D-21125-34	D-21132-34
36	Schraube / Driving screw (2)		D-21115-36	D-21115-36	D-21115-36
37	Packungsfeder / Packing spring		D-21115-37	D-21125-37	D-21132-37
38	Feder / Spring		D-21115-38	D-21125-38	D-21132-38
39	Stopfbuchsendichtung / Gland packing		D-21115-39	D-21125-39	D-21132-39
40	Membrane / Diaphragm		D-21115-40	D-21125-40	D-21132-40
41	Abstreifer / Dust seal		D-21115-41	D-21125-41	D-21132-41
42	Dichtung / Gasket		D-21115-42	D-21125-42	D-21132-42
43	Stopfen / Plug		D-21115-43	D-21125-43	D-21132-43

* bitte ergänzen: B = BSPT-Gewinde, N = NPT-Gewinde / * please complete: B = BSPT thread, N = NPT thread

Abmessungen / Dimensions (mm)



DC Ventil mit Flanschanschluss, 2/2-Wege, NC
DC valve, with flange, 2/2-way, NC

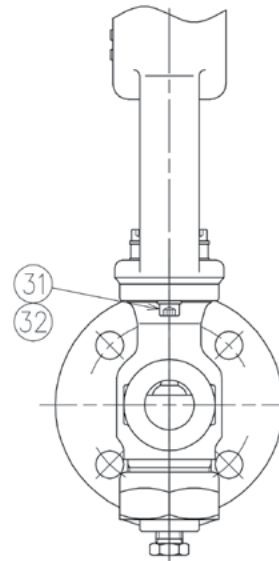
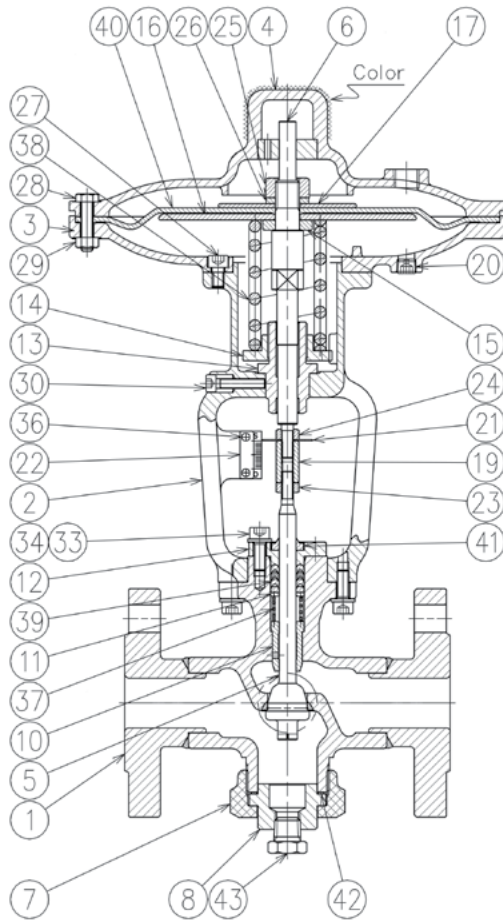
Bestell-Nr. Model No.	DN	A	D	H	L1	L2	OL (DIN)	OL (ANSI)	OL (JIS)	I = Hub I = Stroke	Gewicht (kg) Weight (kg)
DC-1212-15DB	15	220	38	376,5	71,5	305	154	140	146	14	7,5
DC-1212-20DB	20	220	38	376,5	71,5	305	154	150	146	14	7,4
DC-1212-25DB	25	220	46	385,5	76,5	309	164	170	167	14	11,3
DC-1212-32DB	32	282	65	525	94	431	180	190	190	18	17,3
DC-1212-40DB	40	282	65	525	94	431	190	200	190	18	17,2

Abmessungen DIN-Flansch
Dimensions for DIN flange

DN	D	C	G	T	f	N	h	Schraube Bolt
15	95	65	45	16	2	4	14	M12
20	105	75	58	18	2	4	14	M12
25	115	85	68	18	2	4	14	M12
32	140	100	78	18	2	4	16	M16

* Auch als Version A mit ANSI-Flansch oder J mit JIS-Flansch auf Anfrage verfügbar.
* Also available as version A with ANSI flange or J with JIS flange.

Ersatzteile / Spare parts



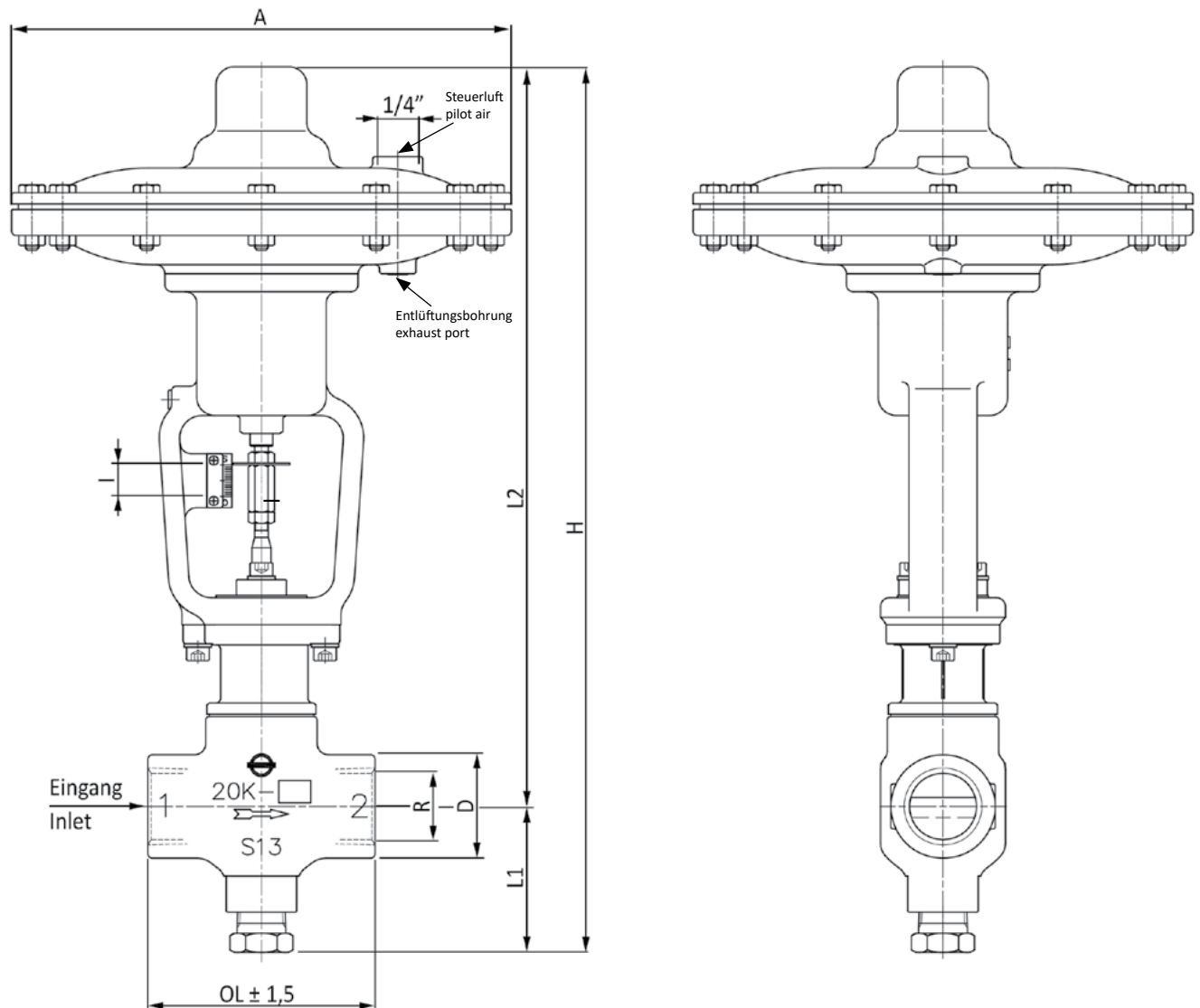
3

Nr. No.	Bezeichnung Name	Ventil Valve	DC-1212-15D* DC-1212-20D*	DC-1212-25D*	DC-1212-32D* DC-1212-40D*
1	Gehäuse / Body		D-21215-01D*	D-21225-01D*	D-21240-01D*
2	Träger / Yoke		D-21115-02	D-21125-02	D-21132-02
3	Unterer Deckel / Lower cover		D-21115-03	D-21125-03	D-21132-03
4	Oberer Deckel / Upper cover		D-21115-04*	D-21125-04*	D-21132-04*
5	Spindel / Stem		D-21115-05	D-21125-05	D-21132-05
6	Membranstange / Diaphragm rod		D-21115-06	D-21125-06	D-21132-06
7	Verschlußmutter / Bottom nut		D-21115-07	D-21125-07	D-21132-07
8	Verschlußstopfen / Bottom plug		D-21115-08	D-21125-08	D-21132-08
10	Führung / Rod guide		D-21115-10	D-21125-10	D-21132-10
11	Packungsscheibe / Packing washer		D-21115-11	D-21125-11	D-21132-11
12	Stopfbuchse / Gland		D-21115-12	D-21125-12	D-21132-12
13	Spindelführung / Adjust rod guide		D-21115-13	D-21125-13	D-21132-13
14	Federsitz / Spring seat		D-21115-14	D-21125-14	D-21132-14
15	Scheibe / Washer		D-21115-15	D-21125-15	D-21132-15
16	Membranscheibe, unten / Diaphragm lower seat		D-21115-16	D-21125-16	D-21132-16
17	Membranscheibe, oben / Diaphragm upper seat		D-21115-17	D-21125-17	D-21132-17
19	Einstellmutter / Join nut		D-21115-19	D-21125-19	D-21132-19
20	Lüftungsstopfen / Orifice plug		D-21115-20	D-21125-20	D-21132-20
21	Anzeigering / Lift gauge ring		D-21115-21	D-21125-21	D-21132-21
22	Skala / Lift gauge plate		D-21115-22	D-21125-22	D-21132-22

Nr. No.	Bezeichnung Name	Ventil Valve	DC-1212-15D* DC-1212-20D*	DC-1212-25D*	DC-1212-32D* DC-1212-40D*
23	Kontermutter (links) / Set nut (left)		D-21115-23	D-21125-23	D-21132-23
24	Kontermutter (rechts) / Set nut (right)		D-21115-24	D-21125-24	D-21132-24
25	Mutter / Nut		D-21115-25	D-21125-25	D-21132-25
26	Unterlegscheibe / Spring lock washer		D-21115-26	D-21125-26	D-21132-26
27	Innensechskantschraube / Socket cap screw (6)		D-21115-27	D-21125-27	D-21132-27
28	Sechskantschraube / Hexagon head screw (12)		D-21115-28	D-21125-28	D-21132-28
29	Mutter / Nut (12)		D-21115-29	D-21125-29	D-21132-29
30	Innensechskantschraube / Socket cap screw		D-21115-30	D-21125-30	D-21132-30
31	Innensechskantschraube / Socket cap screw (2)		D-21115-31	D-21125-31	D-21132-31
32	Unterlegscheibe / Spring lock washer (2)		D-21115-32	D-21125-32	D-21132-32
33	Innensechskantschraube / Socket cap screw (2)		D-21115-33	D-21125-33	D-21132-33
34	Unterlegscheibe / Spring lock washer (2)		D-21115-34	D-21125-34	D-21132-34
36	Schraube / Driving screw (2)		D-21115-36	D-21125-36	D-21132-36
37	Packungsfeder / Packing spring		D-21115-37	D-21125-37	D-21132-37
38	Feder / Spring		D-21115-38	D-21125-38	D-21132-38
39	Stopfbuchsendichtung / Gland packing		D-21115-39	D-21125-39	D-21132-39
40	Membrane / Diaphragm		D-21115-40	D-21125-40	D-21132-40
41	Abstreifer / Dust seal		D-21115-41	D-21125-41	D-21132-41
42	Dichtung / Gasket		D-21115-42	D-21125-42	D-21132-42
43	Stopfen / Plug		D-21115-43	D-21125-43	D-21132-43

* bitte ergänzen: B = BSPT-Gewinde, N = NPT-Gewinde / * please complete: B = BSPT thread, N = NPT thread

Abmessungen / Dimensions (mm)



DC Ventil mit Gewindeanschluss, 2/2-Wege, NO
DC valve, tapped, 2/2-way, NO

Bestell-Nr. Model No.	DN	Gewindeanschluss R* Internal thread R*	A	D	H	L1	L2	OL	I = Hub I = Stroke	Gewicht (kg) Weight (kg)
DC-1221-15*	15	1/2	220	38	370,8	48	322,8	95	14	7,0
DC-1221-20*	20	3/4	220	38	376,5	48	322,8	95	14	6,9
DC-1221-25*	25	1	220	46	375,8	53	322,8	100	14	10,7

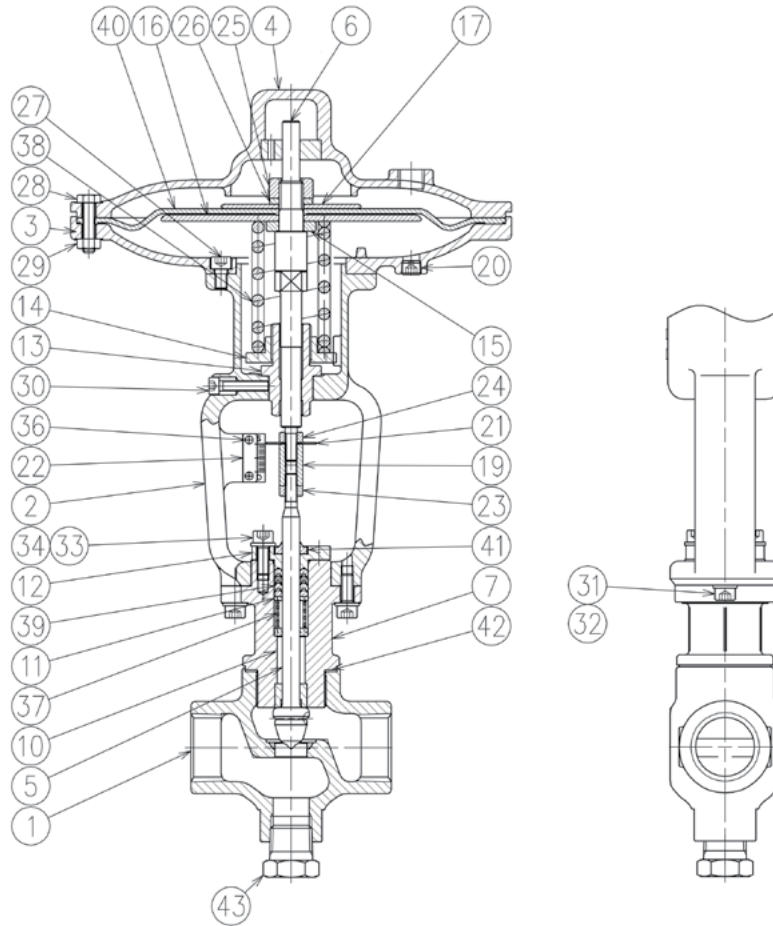
*Innengewinde BSPT (Rc) nach ISO 7-1 DIN EN 10226/1. Ventile mit NPT oder PT Gewinde sind auf Anfrage verfügbar (Die Abmessungen sind identisch zu den Standardventilen mit BSPT Anschlüssen).

Die Bestellnummern sowie die Norm der Gewinde sind dem Bestellcode auf Seite 27 zu entnehmen.

*Thread type BSPT (Rc) according to ISO 7-1 DIN EN 10226/1. Valves with NPT or PT thread are available on request. (The dimensions are identical to the standard BSPT version).

For the order number please see the ordering number code on page 27 .

Ersatzteile / Spare parts



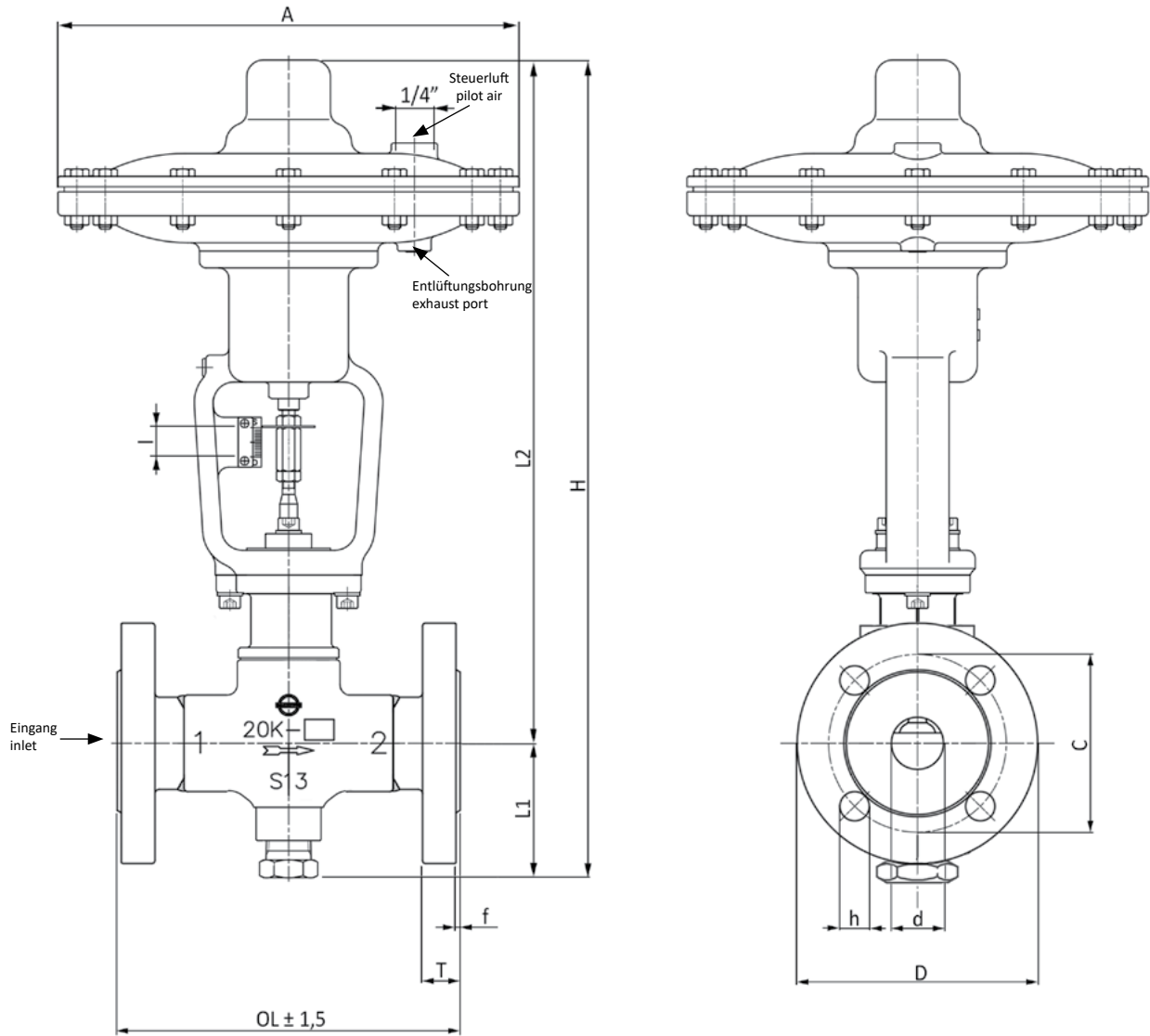
3

Nr. No.	Bezeichnung Name	Ventil Valve	DC-1221-15* DC-1221-20*	DC-1221-25*
1	Gehäuse / Body		D-22115-01* D-22120-01*	D-22125-01*
2	Träger / Yoke		D-21115-02	D-21125-02
3	Unterer Deckel / Lower cover		D-21115-03	D-21125-03
4	Oberer Deckel / Upper cover		D-21115-04*	D-21125-04*
5	Spindel / Stem		D-21115-05	D-21125-05
6	Membranstange / Diaphragm rod		D-21115-06	D-21125-06
7	Haube / Bonnet		D-21115-07	D-21125-07
10	Führung / Rod guide		D-21115-10	D-21125-10
11	Packungsscheibe / Packing washer		D-21115-11	D-21125-11
12	Stopfbuchse / Gland		D-21115-12	D-21125-12
13	Spindelführung / Adjust rod guide		D-21115-13	D-21125-13
14	Federsitz / Spring seat		D-21115-14	D-21125-14
15	Scheibe / Washer		D-21115-15	D-21125-15
16	Membranscheibe, unten / Diaphragm lower seat		D-21115-16	D-21125-16
17	Membranscheibe, oben / Diaphragm upper seat		D-21115-17	D-21125-17
19	Einstellmutter / Join nut		D-21115-19	D-21125-19
20	Lüftungstopfen / Orifice plug		D-21115-20	D-21125-20
21	Anzeigering / Lift gauge ring		D-21115-21	D-21125-21
22	Skala / Lift gauge plate		D-21115-22	D-21125-22

Nr. No.	Bezeichnung Name	Ventil Valve	DC-1221-15* DC-1221-20*	DC-1221-25*
23	Kontermutter (links) / Set nut (left)		D-21115-23	D-21125-23
24	Kontermutter (rechts) / Set nut (right)		D-21115-24	D-21125-24
25	Mutter / Nut		D-21115-25	D-21125-25
26	Unterlegscheibe / Spring lock washer		D-21115-26	D-21125-26
27	Innensechskantschraube / Socket cap screw (6)		D-21115-27	D-21125-27
28	Sechskantschraube / Hexagon head screw (12)		D-21115-28	D-21125-28
29	Mutter / Nut (12)		D-21115-29	D-21125-29
30	Innensechskantschraube / Socket cap screw		D-21115-30	D-21125-30
31	Innensechskantschraube / Socket cap screw (2)		D-21115-31	D-21125-31
32	Unterlegscheibe / Spring lock washer (2)		D-21115-32	D-21125-32
33	Innensechskantschraube / Socket cap screw (2)		D-21115-33	D-21125-33
34	Unterlegscheibe / Spring lock washer (2)		D-21115-34	D-21125-34
36	Schraube / Driving screw (2)		D-21115-36	D-21125-36
37	Packungsfeder / Packing spring		D-21115-37	D-21125-37
38	Feder / Spring		D-21115-38	D-21125-38
39	Stopfbuchsendichtung / Gland packing		D-21115-39	D-21125-39
40	Membrane / Diaphragm		D-21115-40	D-21125-40
41	Abstreifer / Dust seal		D-21115-41	D-21125-41
42	Dichtung / Gasket		D-21115-42	D-21125-42
43	Stopfen / Plug		D-22115-43	D-22115-43

* bitte ergänzen: B = BSPT-Gewinde, N = NPT-Gewinde / * please complete: B = BSPT thread, N = NPT thread

Abmessungen / Dimensions (mm)



DC Ventil mit Flanschanschluss, 2/2-Wege, NO
DC valve, with flange, 2/2-way, NO

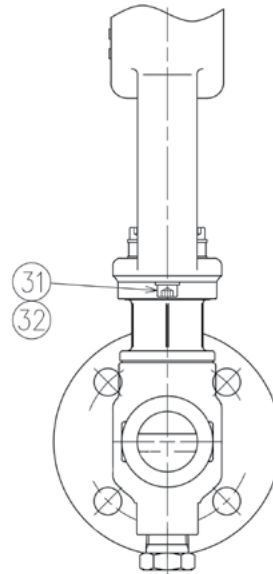
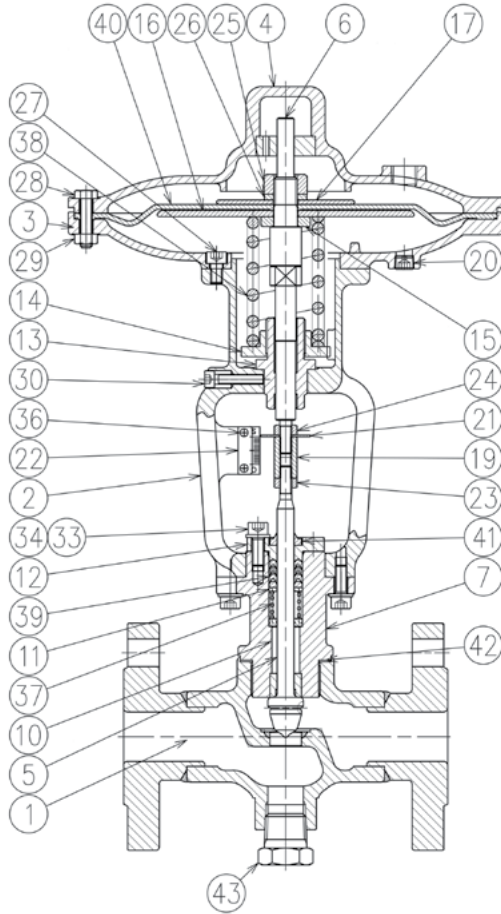
Bestell-Nr. Model No.	DN	A	D	H	L1	L2	OL (DIN)	OL (ANSI)	OL (JIS)	I = Hub l = Stroke	Gewicht (kg) Weight (kg)
DC-1222-15DB	15	220	38	378,5	54,7	323,8	154	150	154	14	9,1
DC-1222-20DB	20	220	38	378,5	54,7	323,8	154	162	154	14	9,6
DC-1222-25DB	25	220	46	393,6	64,8	328,8	164	163	164	14	10,4

Abmessungen DIN-Flansch
Dimensions for DIN flange

DN	D	C	G	T	f	N	h	Schraube Bolt
15	95	65	45	16	2	4	14	M12
20	105	75	58	18	2	4	14	M12
25	115	85	68	18	2	4	14	M12

* Auch als Version A mit ANSI-Flansch oder J mit JIS-Flansch auf Anfrage verfügbar.
 * Also available as version A with ANSI flange or J with JIS flange.

Ersatzteile / Spare parts



3

Nr. No.	Bezeichnung Name	Ventil Valve	DC-1222-15D*	DC-1222-20D*	DC-1222-25D*
1	Gehäuse / Body		D-22115-01D*	D-22120-01D*	D-22125-01D*
2	Träger / Yoke		D-21115-02	D-21115-02	D-21125-02
3	Unterer Deckel / Lower cover		D-21115-03	D-21115-03	D-21125-03
4	Oberer Deckel / Upper cover		D-21115-04*	D-21115-04*	D-21125-04*
5	Spindel / Stem		D-22115-05	D-22115-05	D-22125-05
6	Membranstange / Diaphragm rod		D-21115-06	D-21115-06	D-21125-06
7	Haube / Bonnet		D-22115-07	D-22115-07	D-22125-07
8	Verschlußstopfen / Bottom plug		D-21115-08	D-21115-08	D-21125-08
10	Führung / Rod guide		D-21115-10	D-21115-10	D-21125-10
11	Packungsscheibe / Packing washer		D-21115-11	D-21115-11	D-21125-11
12	Stopfbuchse / Gland		D-21115-12	D-21115-12	D-21125-12
13	Spindelführung / Adjust rod guide		D-21115-13	D-21115-13	D-21125-13
14	Federsitz / Spring seat		D-21115-14	D-21115-14	D-21125-14
15	Scheibe / Washer		D-21115-15	D-21115-15	D-21125-15
16	Membranscheibe, unten / Diaphragm lower seat		D-21115-16	D-21115-16	D-21125-16
17	Membranscheibe, oben / Diaphragm upper seat		D-21115-17	D-21115-17	D-21125-17
19	Einstellmutter / Join nut		D-21115-19	D-21115-19	D-21125-19
20	Lüftungsstopfen / Orifice plug		D-21115-20	D-21115-20	D-21125-20
21	Anzeigering / Lift gauge ring		D-21115-21	D-21115-21	D-21125-21
22	Skala / Lift gauge plate		D-21115-22	D-21115-22	D-21125-22

Nr. No.	Bezeichnung Name	Ventil Valve	DC-1222-15D*	DC-1222-20D*	DC-1222-25D*
23	Kontermutter (links) / Set nut (left)		D-21115-23	D-21115-23	D-21125-23
24	Kontermutter (rechts) / Set nut (right)		D-21115-24	D-21115-24	D-21125-24
25	Mutter / Nut		D-21115-25	D-21115-25	D-21125-25
26	Unterlegscheibe / Spring lock washer		D-21115-2	D-21115-2	D-21125-26
27	Innensechskantschraube / Socket cap screw (6)		D-21115-27	D-21115-27	D-21125-27
28	Sechskantschraube / Hexagon head screw (12)		D-21115-28	D-21115-28	D-21125-28
29	Mutter / Nut (12)		D-21115-29	D-21115-29	D-21125-29
30	Innensechskantschraube / Socket cap screw		D-21115-30	D-21115-30	D-21125-30
31	Innensechskantschraube / Socket cap screw (2)		D-21115-31	D-21115-31	D-21125-31
32	Unterlegscheibe / Spring lock washer (2)		D-21115-32	D-21115-32	D-21125-32
33	Innensechskantschraube / Socket cap screw (2)		D-21115-33	D-21115-33	D-21125-33
34	Unterlegscheibe / Spring lock washer (2)		D-21115-34	D-21115-34	D-21125-34
36	Schraube / Driving screw (2)		D-21115-36	D-21115-36	D-21125-36
37	Packungsfeder / Packing spring		D-21115-37	D-21115-37	D-21125-37
38	Feder / Spring		D-21115-38	D-21115-38	D-21125-38
39	Stopfbuchsendichtung / Gland packing		D-21115-39	D-21115-39	D-21125-39
40	Membrane / Diaphragm		D-21115-40	D-21115-40	D-21125-40
41	Abstreifer / Dust seal		D-21115-41	D-21115-41	D-21125-41
42	Dichtung / Gasket		D-21115-42	D-21115-42	D-21125-42
43	Stopfen / Plug		D-22115-43	D-22115-43	D-22125-43

* bitte ergänzen: B = BSPT-Gewinde, N = NPT-Gewinde / * please complete: B = BSPT thread, N = NPT thread

Diese Ventile werden für die automatische Regelung von Dampf, Gas oder Luft eingesetzt. Der Ausgangsdruck kann über Ferneinstellung (Druckveränderung der Vorsteuerluft) reguliert werden.

These valves are designed for control the flow of steam, nitrogen and air. They guarantee highly accurate process control. The output pressure can be varied by means of remote setting (pressure reduction of the pilot control air).

Einbaulage Mounting	Horizontal Horizontal
Betriebsdruck Operating pressure	max. 13 bar (188 psi)
Druckstufe Nominal pressure	PN 40
Leckagerate Leakage rate	ANSI/ FCI 70-2 Class VI
C _v -Wert C _v value	DN 20 2,4 DN 25 3,0
Temperaturbereich Temperature range	max + 205°C (+ 401°F)
Medium Medium	Dampf, Stickstoff, Luft Steam, Nitrogen, Air
Gehäusematerial Body material	Edelstahlguss Stainless steel casting
Material Spindel und Sitz Stem and seat material	Edelstahl Stainless steel
Packungsmaterial Packing material	Kohlegraphitverstärktes Teflon® Graphite-reinforced Teflon®
Dichtungsmaterial Seal type	Kohlegraphitverstärktes Teflon® Graphite-reinforced Teflon®



Bestellschlüssel / Order Code

SR - * 2 1 * - * * *

Baureihe
Series

Gehäusematerial
Body material

- 2 Edelstahlguss
Stainless steel casting
- 3 Sphäroguss
Cast iron (ductile)

Anschlüsse
Connections

- 1 Gewinde
Thread
- 2 Flansch
Flange

Gewinde bzw. Flanschtyp
Type of thread / flange

B BSPT-Gewinde
BSPT thread

N* NPT-Gewinde
NPT thread

P* PT-Gewinde
PT thread

D DIN-Flansch
DIN flange

A* ANSI-Flansch
ANSI flange

J* JIS-Flansch
JIS flange

Nennweite
Nominal size

20 20 mm

25 25 mm

4

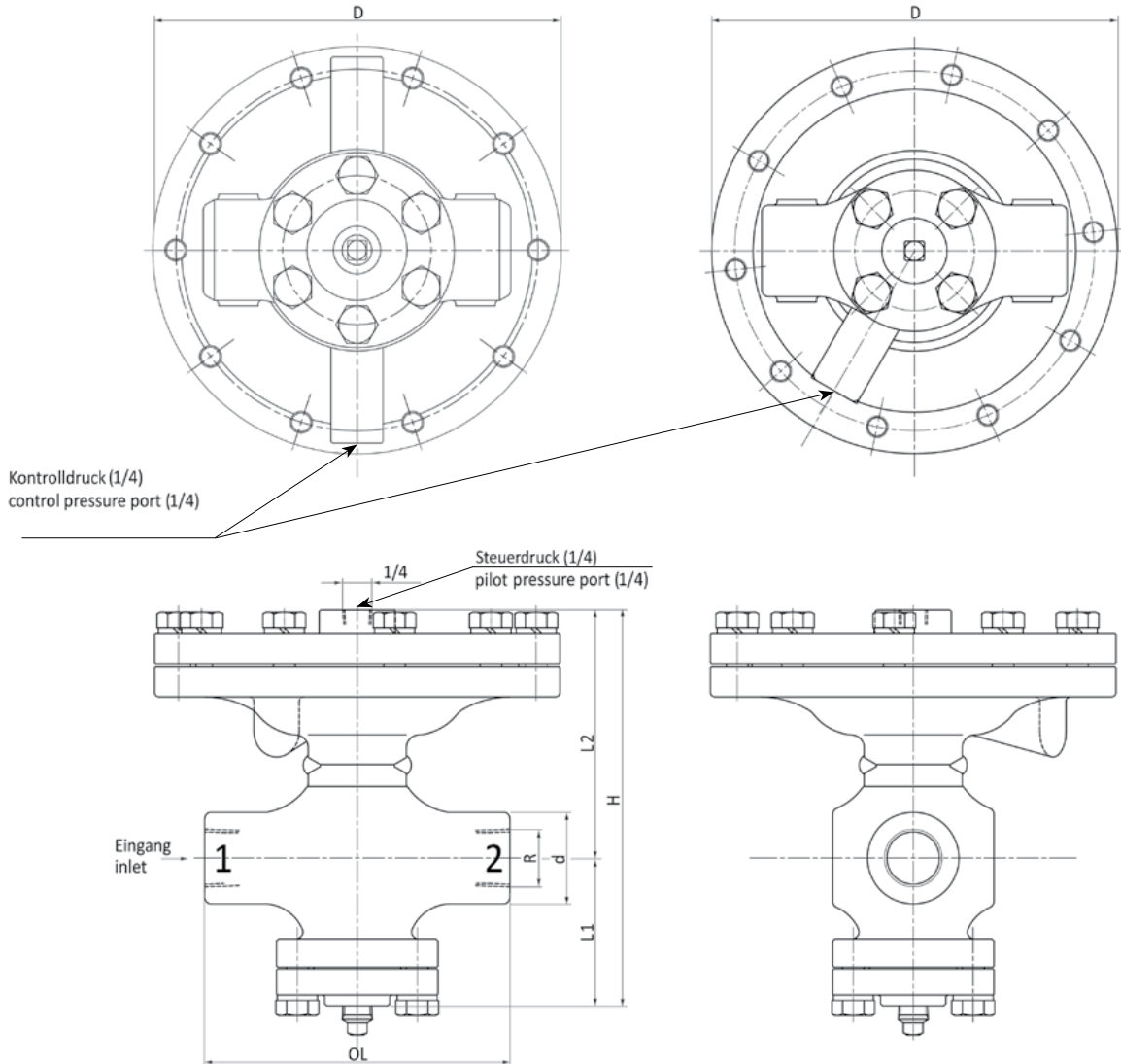
* Verfügbar auf Anfrage. Kein Lagerartikel.

* Available on request. No stock item.

Abmessungen / Dimensions (mm)

Baureihe SR-2 BSPT-Gewinde
SR-2 series BSPT thread

Baureihe SR-2 NPT- und PT-Gewinde, Baureihe SR-3
SR-2 series NPT- and PT thread, SR-3 series



SR Regelventil mit Gewindeanschluss
SR Process regulating valve, tapped

Bestell-Nr. Model No.	DN	Gewindeanschluss R* Internal thread R*	D	d	H	L1	L2	OL	Gewicht (kg) Weight (kg)
SR-2211-20*	20	3/4	186	42	181	68	113	140	8,4
SR-2211-25*	25	1	228	48	205	77	128	165	13,4
SR-3211-20*	20	3/4	186	46	181	68	113	140	8,6
SR-3211-25*	25	1	228	52	205	77	128	165	13,7

*Innengewinde BSPT (Rc) nach ISO 7-1 DIN EN 10226/1. Ventile mit NPT oder PT Gewinde sind auf Anfrage verfügbar (Die Abmessungen sind identisch zu den Standardventilen mit BSPT Anschlüssen).

Die Bestellnummern sowie die Norm der Gewinde sind dem Bestellcode auf Seite 35 zu entnehmen.

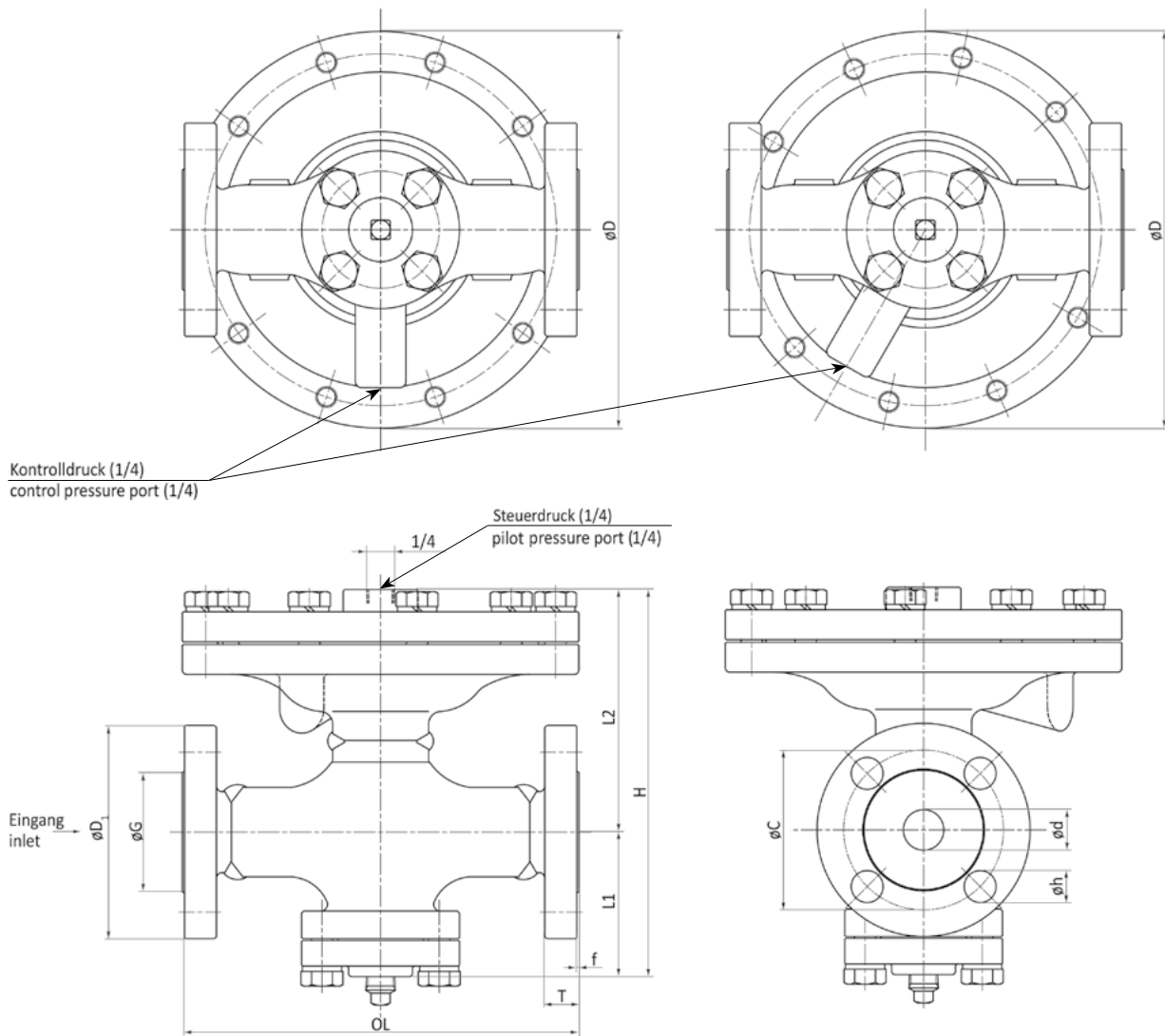
*Thread type BSPT (Rc) according to ISO 7-1 DIN EN 10226/1. Valves with NPT or PT thread are available on request (The dimensions are identical to the standard BSPT version).

For the order number please see the ordering number code on page 35.

Abmessungen / Dimensions (mm)

DIN-Flansch
DIN flange

ANSI-Flansch, JIS-Flansch
ANSI flange, JIS flange



4

SR Regelventil mit Flanschanschluss
SR Process regulating valve, with flange

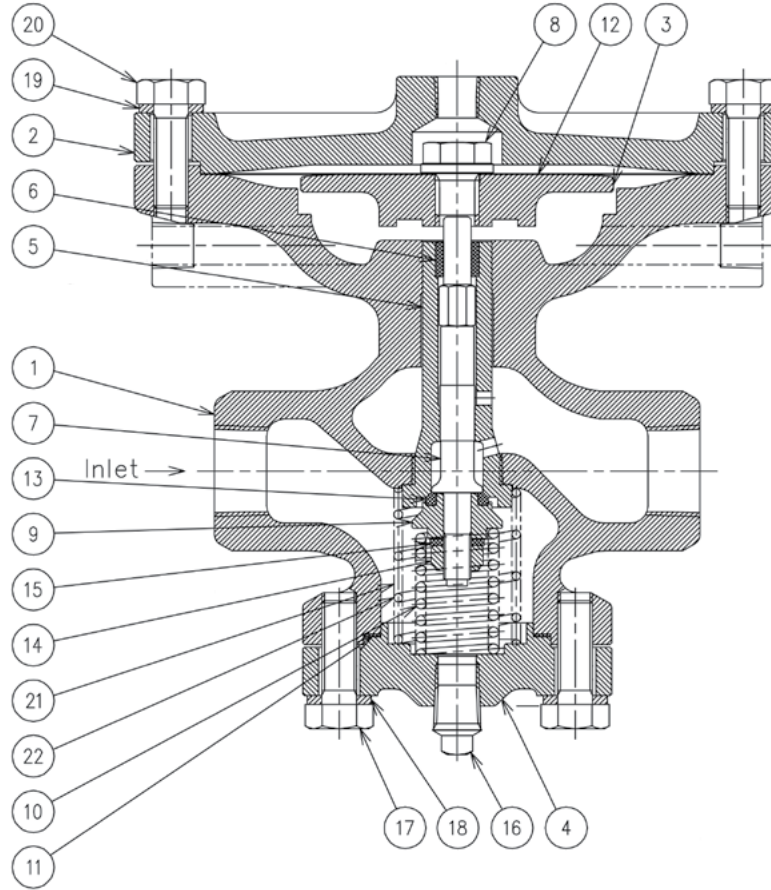
Bestell-Nr. Model No.	DN	D	H	L1	L2	OL (DIN)	OL (ANSI)	OL (JIS)	Gewicht Weight
SR-2212-20D*	20	186	181	68	113	190	190	186	11,0
SR-2212-25D*	25	228	205	77	128	215	215	212	16,2

Abmessungen DIN-Flansch
Dimensions for DIN flange

DN	D ₁	C	G	T	f	N	h	Schraube Bolt
20	105	75	58	18	2	4	14	M12
25	115	85	68	18	2	4	14	M12

* Auch als Version A mit ANSI-Flansch oder J mit JIS-Flansch auf Anfrage verfügbar.
* Also available as version A with ANSI flange or J with JIS flange.

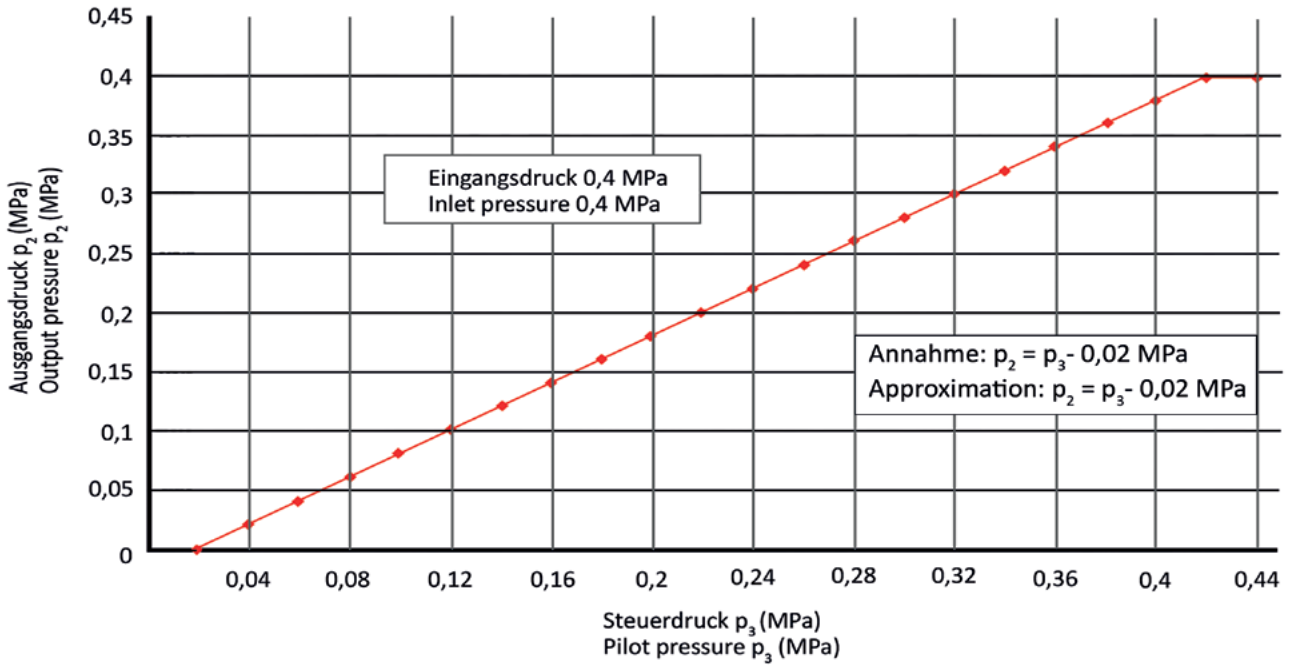
Ersatzteile / Spare parts



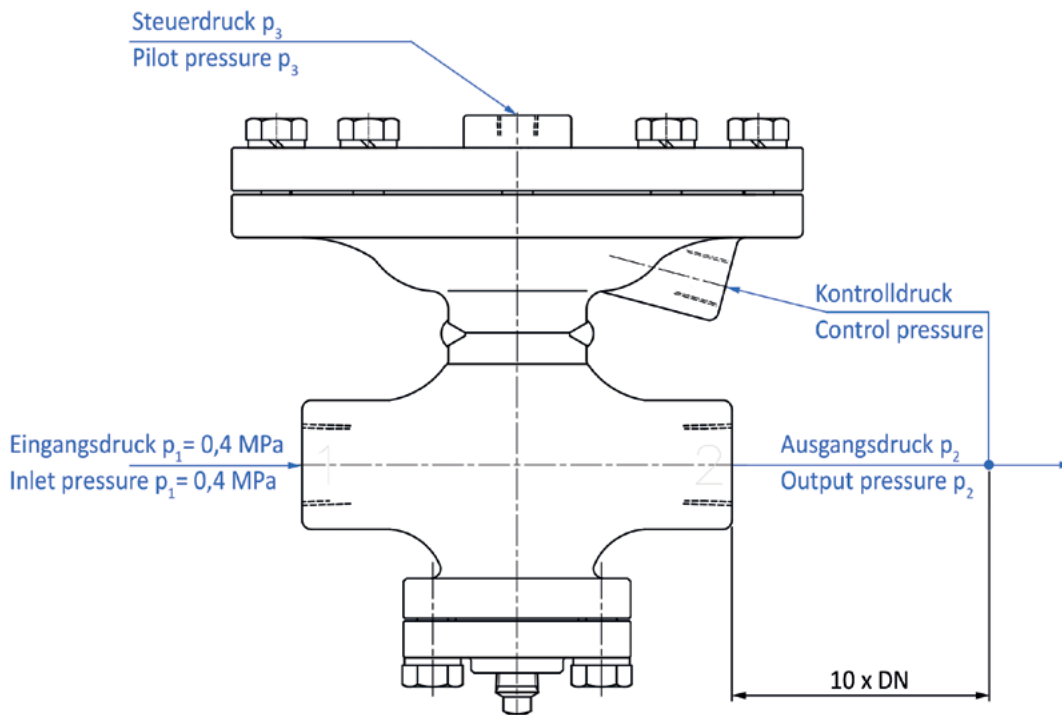
Nr. No.	Bezeichnung Name	Ventil Valve	SR-21120-20*	SR-21125-25*	SR-31120-20*	SR-31125-25*	SR-2212-20D	SR-2212-25D
1	Gehäuse / Body		R-21120-01*	R-21125-01*	R-31120-01*	R-31125-01*	R-22120-01D	R-22125-01D
2	Membrandeckel / Cover		R-21120-02*	R-21125-02*	R-21120-02*	R-21125-02*	R-21120-02*	R-21125-02*
3	Membranteller / Diaphragm plate		R-21120-03	R-21125-03	R-21120-03	R-21125-03	R-21120-03	R-21125-03
4	Endkappe / Bottom cover		R-21120-04	R-21125-04	R-31120-04	R-31125-04	R-21120-04	R-21125-04
5	Sitz / Center seat		R-21120-05	R-21125-05	R-21120-05	R-21125-05	R-21120-05	R-21125-05
6	Führungsdichtung / Guide bushing		R-21120-06	R-21125-06	R-21120-06	R-21125-06	R-21120-06	R-21125-06
7	Spindel / Center rod		R-21120-07	R-21125-07	R-21120-07	R-21125-07	R-21120-07	R-21125-07
8	Schraube / Screw		R-21120-08	R-21125-08	R-21120-08	R-21125-08	R-21120-08	R-21125-08
9	Federzentrierung / Disc adapter		R-21120-09	R-21125-09	R-21120-09	R-21125-09	R-21120-09	R-21125-09
10	Feder / Disc spring		R-21120-10	R-21125-10	R-21120-10	R-21125-10	R-21120-10	R-21125-10
11	Dichtung / Gasket		R-21120-11	R-21125-11	R-31120-11	R-31125-11	R-21120-11	R-21125-11
12	Stahlmembrane / Diaphragm (2)		R-21120-12	R-21125-12	R-21120-12	R-21125-12	R-21120-12	R-21125-12
13	Sitzring / Disc ring		R-21120-13	R-21125-13	R-21120-13	R-21125-13	R-21120-13	R-21125-13
14	Mutter / U-Nut		R-21120-14	R-21125-14	R-21120-14	R-21125-14	R-21120-14	R-21125-14
15	Federring / Spring washer		R-21120-15	R-21125-15	R-21120-15	R-21125-15	R-21120-15	R-21125-15
16	Stopfen / Plug		R-21120-16	R-21125-16	R-21120-16	R-21125-16	R-21120-16	R-21125-16
17	Sechskantschraube / Hex head screw		R-21120-17 (4)	R-21125-17 (4)	R-31120-17 (6)	R-31125-17 (6)	R-21120-17 (4)	R-21125-17 (4)
18	Federring / Spring washer		R-21120-18 (4)	R-21125-18 (4)	R-21120-18 (6)	R-21125-18 (6)	R-21120-18 (4)	R-21125-18 (4)
19	Federring / Spring washer (10)		R-21120-19	R-21125-19	R-21120-19	R-21125-19	R-21120-19	R-21125-19
20	Sechskantschraube / Hex head screw (10)		R-21120-20	R-21125-20	R-21120-20	R-21125-20	R-21120-20	R-21125-20
21	Filter / Filter		-	-	R-31120-21	R-31125-21	-	-
22	Filterfeder / Filter spring		-	-	R-31120-22	R-31125-22	-	-

* bitte ergänzen: B = BSPT-Gewinde, N = NPT-Gewinde / * please complete: B = BSPT thread, N = NPT thread

Verhältnis zwischen Steuerdruck und Ausgangsdruck
Ratio between pilot pressure and output pressure



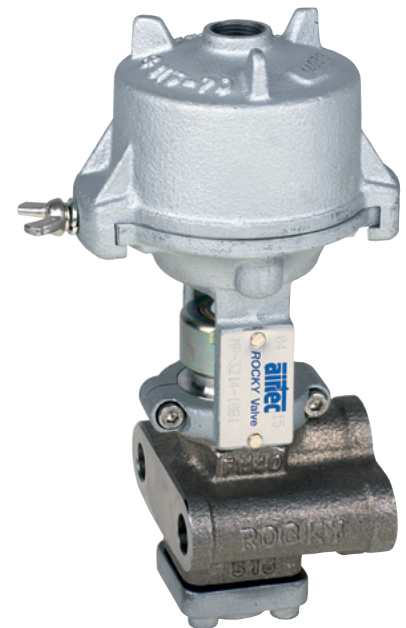
4



Diese Ventile können für das Schalten von Dampf, Gas, Heiß- und Kaltwasser, Luft oder Vakuum eingesetzt werden. Sie eignen sich besonders für die Blockmontage und basieren auf dem bewährten Prinzip der TPC-Ventile.

These valves are designed for the use with Steam, Hot Water, Cold Water, Air, Gas or on Vacuum Service. This valves are especially made for manifold block application. The design based on the long field proven TPC series in the tire industry.

Betriebsdruck Operating pressure	max. 40 bar (580 psi)
Gegendruck Back pressure	max. 25 bar (362 psi)
Vorsteuerdruck Pilot pressure	4,5 – 7 bar (65-101psi)
Druckstufe Nominal pressure	PN 40
Temperaturbereich Temperature range	- 30°C to + 215°C (- 22°F to + 419°F)
Medium Medium	Dampf, Stickstoff, Luft Steam, Nitrogen, Air
Gehäusematerial Body material	Edelstahlguss Stainless steel casting
Material Spindel und Sitz Stem and seat material	Edelstahl Stainless steel
Packungsmaterial Packing material	kohlegraphitverstärktes Teflon® Graphite-reinforced Teflon®
Dichtungsmaterial Seal type	Carbon Teflon® Carbon Teflon®



Bestellschlüssel / Order Code

M * -3 2 * * - * * * *

Baureihe
Series

Version
Version

- T Gewinde
Thread
- P Grundplattenanschluss
Panel version

Funktion
Function

- 1 Normal geschlossen
Normally closed (NC)
- 2 Normal offen
Normally open (NO)

Anschlüsse
Connections

- 1 Gewinde
Thread
- 4 Grundplattenanschluss
Panel version

Gewinde Steuerluftanschluss
Pilot port thread

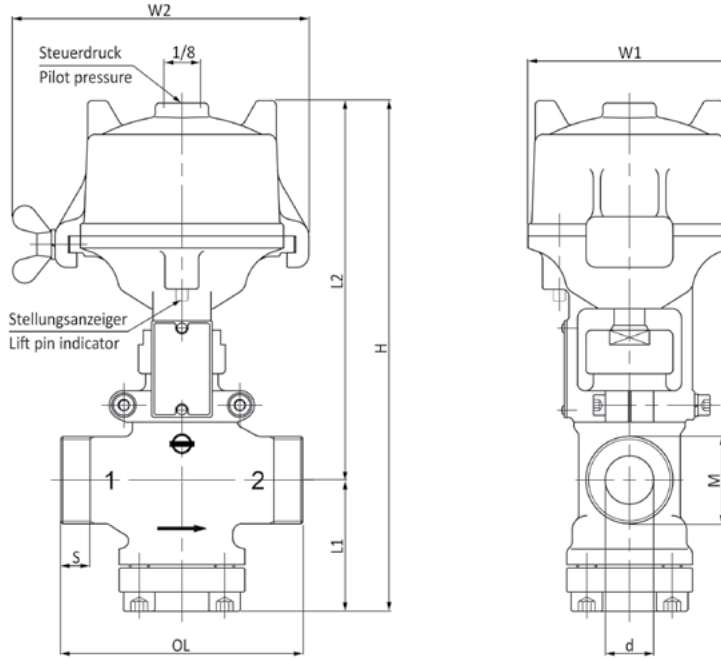
- B1 **BSPT-Gewinde 1/8**
BSPT thread 1/8
- B BSPT-Gewinde 1/4
BSPT thread 1/4
- B2 BSPT-Gewinde 3/8
BSPT thread 3/8

Nennweite / Anschlussgewinde
Nominal size / thread

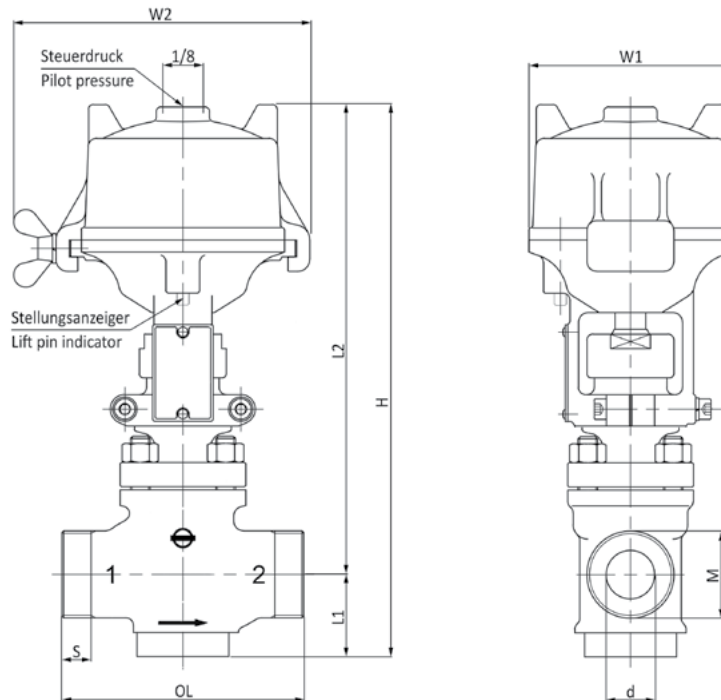
- 10 10 mm
- 20 20 mm
- 32 32 mm

Abmessungen / Dimensions (mm)

MT-3211
normal geschlossen
normally closed



MT-3221
normal offen
normally open



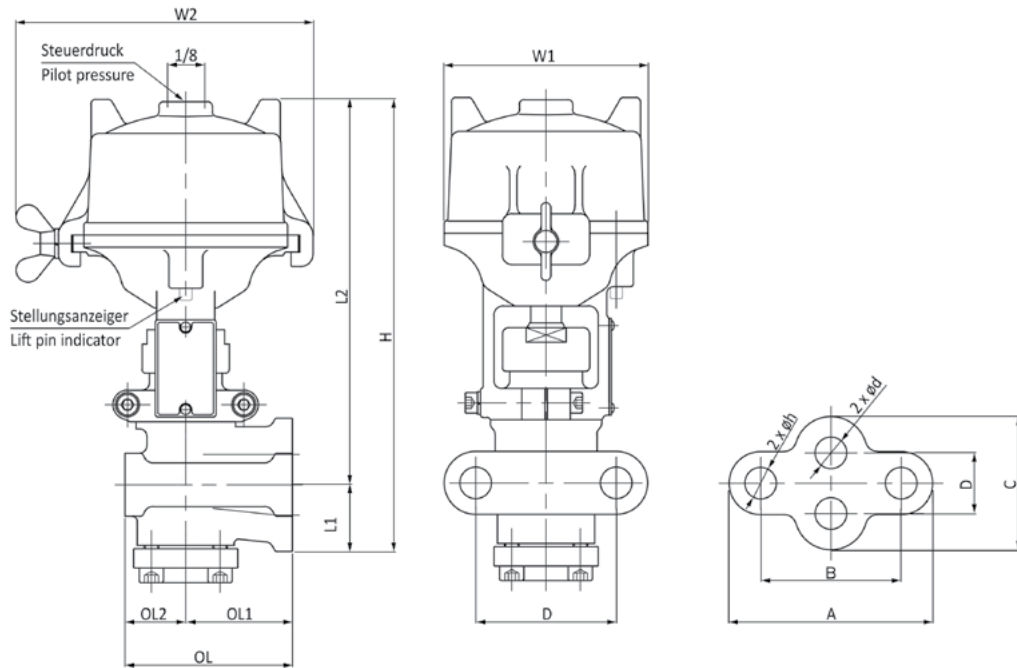
MT-Ventil mit Gewindeanschluss
MT valve, tapped

Bestell-Nr. Model No.	DN	d	OL	M	S	L1	L2	H	W ₁	W ₂	Gewicht (kg) Weight (kg)
MT-3211-10*	10	13	76	M25 x 1,5	11	45,3	153	198,3	84	112	2,5
MT-3211-20*	20	20	100	M36 x 2,0	12	54,3	157	211,3	84	112	3,0
MT-3221-10*	10	13	76	M25 x 1,5	11	30	185,3	215,3	84	112	2,6
MT-3221-20*	20	20	100	M36 x 2,0	12	36	194,3	230,3	84	112	3,2

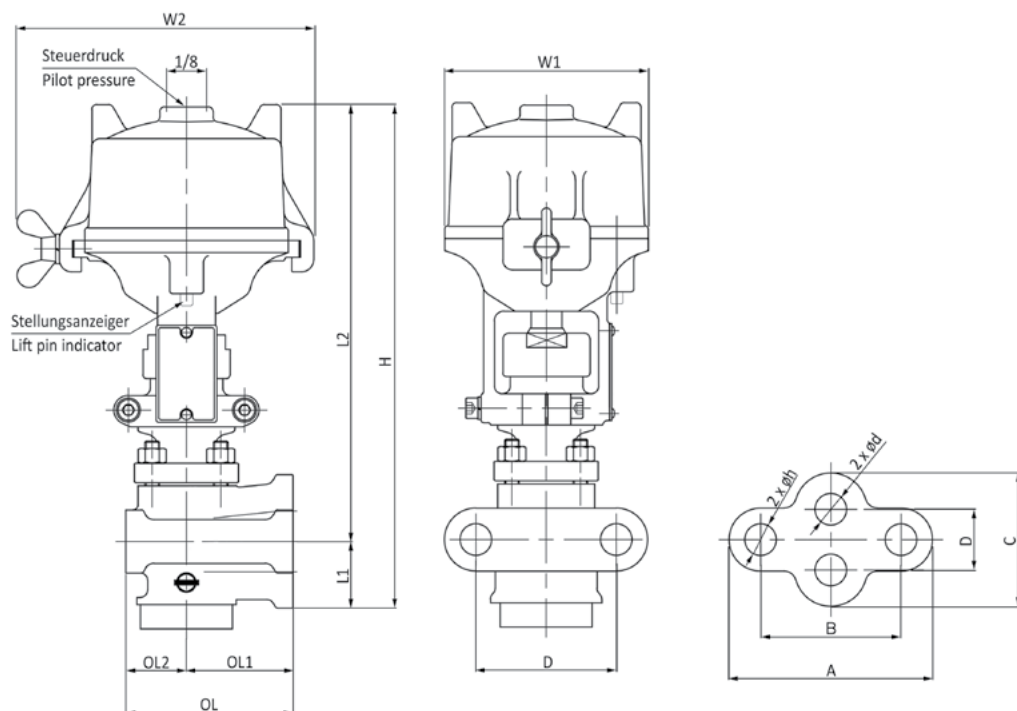
* bitte ergänzen: B1 = 1/8, B = 1/4, B2 = 3/8 / * please complete: B1 = 1/8, B = 1/4, B2 = 3/8

Abmessungen / Dimensions (mm)

MP-3214
normal geschlossen
normally closed



MP-3224
normal offen
normally open



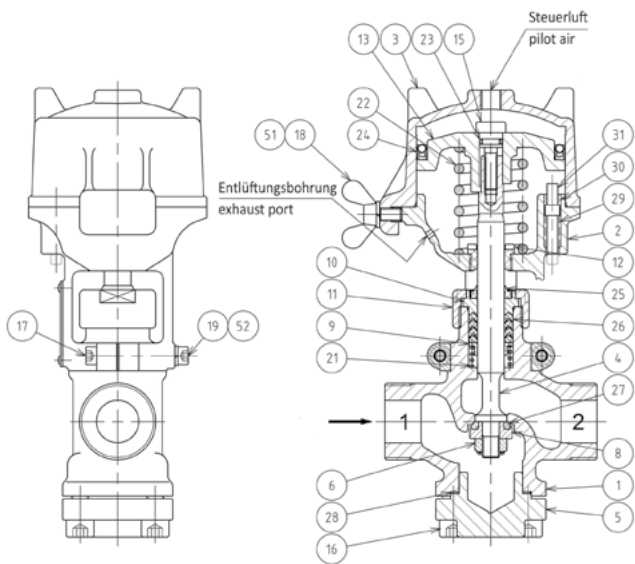
MT-Ventil mit Flanschanschluss
MT valve, panel version

Bestell-Nr. Model No.	DN	d	OL1	OL2	OL	L1	L2	H	W ₁	W ₂	A	B	C	D	h	Gewicht Weight
MP-3214-10*	10	13	44	25	69	42,3	159	201,3	84	112	84	58	55	25	13	3,1
MP-3214-20*	20	19	53	27	80	52,8	185,5	238,3	100	128	90	64	80	40	13	4,9
MP-3214-32*	32	32	62	38	100	76,3	229	305,3	128	157	124	90	114	50	17	9,5
MP-3224-10*	10	13	44	25	69	36	182,3	218,3	84	112	84	58	55	25	13	3,2
MP-3224-20*	20	19	53	27	80	44	213,3	257,3	100	128	90	64	80	40	13	5,0

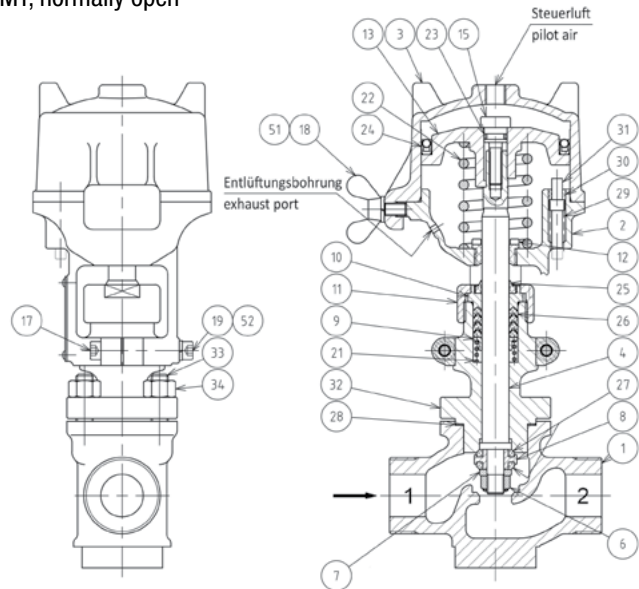
* bitte ergänzen: B1 = 1/8, B = 1/4, B2 = 3/8 / * please complete: B1 = 1/8, B = 1/4, B2 = 3/8

Ersatzteile / Spare parts

MT, normal geschlossen
MT, normally closed



MT, normal offen
MT, normally open



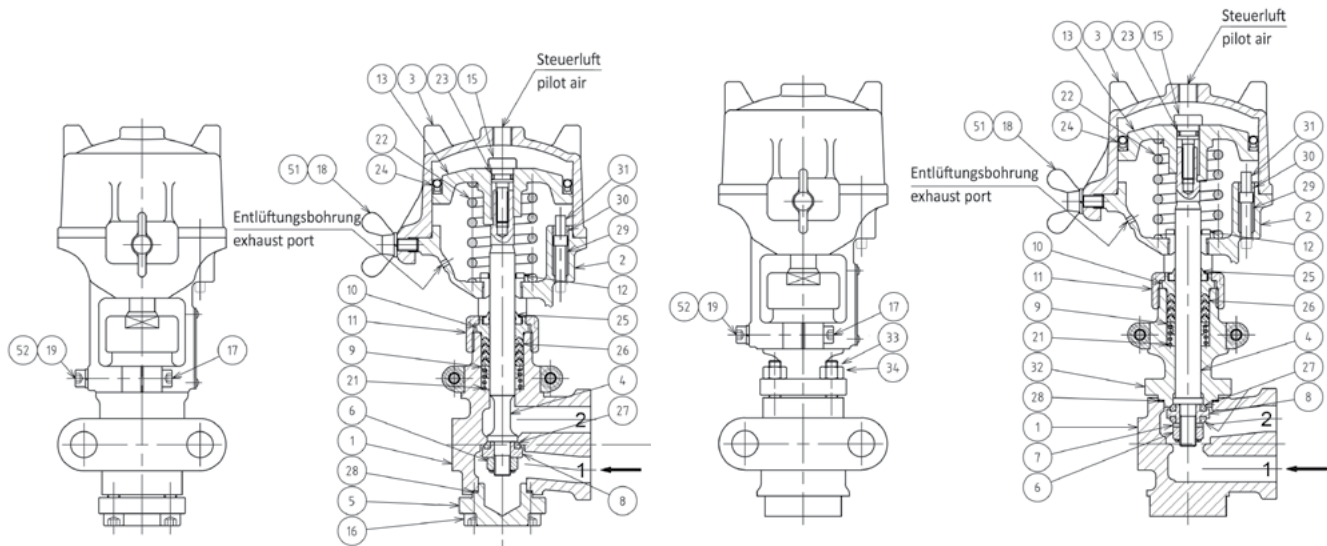
Nr. No.	Bezeichnung Name	Ventil Valve	MT-3211-10-*	MT-3211-20-*	MT-3221-10-*	MT-3221-20-*
1	Gehäuse / Body		MT-31115 - 01	MT-31120 - 01	MT-32115 - 01	MT-32120 - 01
2	Träger / Yoke		PP-11415 - 02	PP-11420 - 02	PP-11415 - 02	PP-11420 - 02
3	Zylinder / Cylinder		PP-11415 - 03 *	PP-11420 - 03 *	PP-11415 - 03 *	PP-11420 - 03 *
4	Spindel / Stem		MT-31110 - 04	MT-31120 - 04	MT-32110 - 04	MT-32120 - 04
5	Ventilsitz / Lower seat		MT-31110 - 05	MT-31120 - 05	-	-
6	Mutter / U-nut		C-21115 - 06	C-21120 - 06	C-21115 - 06	C-21120 - 06
7	Unterlegscheibe / Guide washer		-	-	C-21115 - 07	C-21120 - 07
8	Scheibe / Disc adapter		PP-114215 - 08	PP-114220 - 08	C-21115 - 08	C-21120 - 08
9	Druckscheibe / Ring washer		C-21115 - 09	C-21120 - 09	C-21115 - 09	C-21120 - 09
10	Stopfbuchse / Gland		C-21115 - 10	C-21120 - 10	C-21115 - 10	C-21120 - 10
11	Stopfbuchsenmutter / Gland nut		C-21115 - 11	C-21120 - 11	C-21115 - 11	C-21120 - 11
12	Führungsbuchse / Guide bushing		C-21115 - 12	C-21120 - 12	C-21115 - 12	C-21120 - 12
13	Kolben / Piston		MT-31110 - 13	MT-31120 - 13	MT-31110 - 13	MT-31120 - 13
15	Spannschraube / Tension bolt		C-21115 - 15	C-21120 - 15	C-21115 - 15	C-21120 - 15
16	Innensechskantschraube / Socket cap screw		C-21115 - 16	C-21120 - 16	C-21115 - 16	C-21120 - 16
17	Innensechskantschraube / Socket cap screw		C-21115 - 17	C-21120 - 17	C-21115 - 17	C-21120 - 17
18	Flügelmutter / Wing bolt		C-21115 - 18	C-21120 - 18	C-21115 - 18	C-21120 - 18
19	Innensechskantschraube / Socket cap screw		C-21115 - 19	C-21120 - 19	C-21115 - 19	C-21120 - 19
21	Packungsfeder / Packing spring		C-21115 - 21	C-21120 - 21	C-21115 - 21	C-21120 - 21
22	Feder / Piston Spring		MT-31110 - 22	MT-31120 - 22	MT-32110 - 22	MT-32120 - 22
23	O-Ring / O-ring		C-21115 - 23	C-21120 - 23	C-21115 - 23	C-21120 - 23
24	Kolbendichtung / Piston ring		PP-11415 - 24	PP-11420 - 24	PP-11415 - 24	PP-11420 - 24
25	Abstreifer / Dust seal		C-21115 - 25	C-21120 - 25	C-21115 - 25	C-21120 - 25
26	Packung / Gland packing		C-21115 - 27	C-21120 - 27	C-21115 - 27	C-21120 - 27
27	Sitzring / Disc ring (2x)		C-21115 - 28	C-21120 - 28	C-21115 - 28	C-21120 - 28
28	Dichtung / Lower seat gasket		C-21115 - 30	C-21120 - 30	C-21115 - 30	C-21120 - 30
29	Anzeigefeder / Indikator spring		PP-11415 - 29	PP-11420 - 29	PP-11415 - 29	PP-11420 - 29
30	Lager / Dry bearing		PP-11415 - 30	PP-11420 - 30	PP-11415 - 30	PP-11420 - 30
31	Anzeiger / Lift pin gauge		PP-11415 - 31	PP-11420 - 31	PP-11415 - 31	PP-11420 - 31
32	Haube / Bonnet		-	-	MP-32410 - 32	MP-32420 - 32
33	Gewindebolzen / Stud bolt		-	-	PP-12415 - 33	PP-12420 - 33
34	Mutter / Nut		-	-	PP-12415 - 34	PP-12420 - 34
51	Federscheibe / Spring lock washer		C-21115 - 51	C-21120 - 51	C-21115 - 51	C-21120 - 51
52	Federscheibe / Spring lock washer		C-21115 - 51	C-21120 - 51	C-21115 - 51	C-21120 - 51

* bitte ergänzen: B1 = 1/8, B = 1/4, B2 = 3/8 / * please complete: B1 = 1/8, B = 1/4, B2 = 3/8

Ersatzteile / Spare parts

MP, normal geschlossen
MP, normally closed

MP, normal offen
MP, normally open



Nr. No.	Bezeichnung Name	Ventil Valve	MP-3214-10-*	MP-3214-20-*	MP3214-32-*	MP-3224-10-*	MP-3224-20-*
1	Gehäuse / Body		MP-31410 - 01	MP-31420 - 01	MP-31432 - 01	MT-32410 - 01	MT-32420 - 01
2	Träger / Yoke		PP-11415 - 02	PP-11420 - 02	PP-11432 - 02	PP-11415 - 02	PP-11420 - 02
3	Zylinder / Cylinder		PP-11415 - 03 *	PP-11420 - 03 *	PP-11432 - 03 *	PP-11415 - 03 *	PP-11420 - 03 *
4	Spindel / Stem		MT-31120 - 04	MP-31420 - 04	MT-31432 - 04	MP-32410 - 04	MP-32420 - 04
5	Ventilsitz / Lower seat		MT-31110 - 05	MT-31120 - 05	MT-31132 - 05	-	-
6	Mutter / U-nut		C-21120 - 06	C-21125 - 06	C-21132 - 06	C-21120 - 06	C-21125 - 06
7	Unterlegscheibe / Guide washer		-	-	-	C-21120 - 07	C-21125 - 07
8	Scheibe / Disc adapter		PP-11420 - 08	PP-11425 - 08	PP-11432 - 08	C-21120 - 08	C-21125 - 08
9	Druckscheibe / Ring washer		C-21115 - 09	C-21120 - 09	C-21132 - 09	C-21115 - 09	C-21120 - 09
10	Stopfbuchse / Gland		C-21115 - 10	C-21120 - 10	C-21132 - 10	C-21115 - 10	C-21120 - 10
11	Stopfbuchsenmutter / Gland nut		C-21115 - 11	C-21120 - 11	C-21132 - 11	C-21115 - 11	C-21120 - 11
12	Führungsbuchse / Guide bushing		C-21115 - 12	C-21120 - 12	C-21132 - 12	C-21115 - 12	C-21120 - 12
13	Kolben / Piston		MT-31110 - 13	MT-31120 - 13	MT-31132 - 13	MT-31110 - 13	MT-31120 - 13
15	Spannschraube / Tension bolt		C-21115 - 15	C-21120 - 15	C-21132 - 15	C-21115 - 15	C-21120 - 15
16	Innensechskantschraube / Socket cap screw		C-21115 - 16	C-21120 - 16	C-21132 - 16	-	-
17	Innensechskantschraube / Socket cap screw		C-21115 - 17	C-21120 - 17	C-21132 - 17	C-21115 - 17	C-21120 - 17
18	Flügelmutter / Wing bolt		C-21115 - 18	C-21120 - 18	C-21132 - 18	C-21115 - 18	C-21120 - 18
19	Innensechskantschraube / Socket cap screw		C-21115 - 19	C-21120 - 19	C-21132 - 19	C-21115 - 19	C-21120 - 19
21	Packungsfeder / Packing spring		C-21115 - 21	C-21120 - 21	C-21132 - 21	C-21115 - 21	C-21120 - 21
22	Feder / Piston Spring		MT-31110 - 22	MT-31120 - 22	MT-31132 - 22	MT-32110 - 22	MT-32120 - 22
23	O-Ring / O-ring		C-21115 - 23	C-21120 - 23	C-21132 - 23	C-21115 - 23	C-21120 - 23
24	Kolbendichtung / Piston ring		PP-11415 - 24	PP-11420 - 24	PP-11432 - 24	PP-11415 - 24	PP-11420 - 24
25	Abstreifer / Dust seal		C-21115 - 25	C-21120 - 25	C-21132 - 25	C-21115 - 25	C-21120 - 25
26	Packung / Gland packing		C-21115 - 27	C-21120 - 27	C-21132 - 27	C-21120 - 27	C-21120 - 27
27	Sitzring / Disc ring (2x)		C-21120 - 28	C-21125 - 28	C-21132 - 28	C-21120 - 28	C-21125 - 28
28	Dichtung / Lower seat gasket		C-21115 - 30	C-21120 - 30	C-21132 - 30	C-21115 - 30	C-21125 - 30
29	Anzeigefeder / Indicator spring		PP-11415 - 29	PP-11420 - 29	PP-11432 - 29	PP-11415 - 29	PP-11420 - 29
30	Lager / Dry bearing		PP-11415 - 30	PP-11420 - 30	PP-11432 - 30	PP-11415 - 30	PP-11420 - 30
31	Anzeiger / Lift pin gauge		PP-11415 - 31	PP-11420 - 31	PP-11432 - 31	PP-11415 - 31	PP-11420 - 31
32	Haube / Bonnet		-	-	-	MP-32410 - 32	MP-32420 - 32
33	Gewindebolzen / Stud bolt		-	-	-	PP-12415 - 33	PP-12420 - 33
34	Mutter / Nut		-	-	-	PP-12415 - 34	PP-12420 - 34
51	Federscheibe / Spring lock washer		C-21115 - 51	C-21120 - 51	C-21132 - 51	C-21115 - 51	C-21120 - 51
52	Federscheibe / Spring lock washer		C-21115 - 51	C-21120 - 51	C-21132 - 51	C-21115 - 51	C-21120 - 51

* bitte ergänzen: B1 = 1/8, B = 1/4, B2 = 3/8 / * please complete: B1 = 1/8, B = 1/4, B2 = 3/8

Diese Ventile können für das Schalten von Dampf, Gas, Heiß- und Kaltwasser, Luft oder Vakuum eingesetzt werden. Sie eignen sich besonders für die Blockmontage und basieren auf dem bewährten Prinzip der TPC-Ventile.

These valves are designed for the use with Steam, Hot Water, Cold Water, Air, Gas or on Vacuum Service. This valves are especially made for manifold block application. The design based on the long field proven TPC series in the tire industry.

Betriebsdruck Operating pressure	max. 40 bar (580 psi)
Gegendruck Back pressure	max. 25 bar (362 psi)
Vorsteuerdruck Pilot pressure	2,5 – 3,5 bar (36-51 psi)
Druckstufe Nominal pressure	PN 40
Temperaturbereich Temperature range	- 30°C to + 215°C (- 22°F to + 419°F)
Medium Medium	Dampf, Stickstoff, Luft Steam, Nitrogen, Air
Gehäusematerial Body material	Edelstahlguss Stainless steel casting
Material Spindel und Sitz Stem and seat material	Edelstahl Stainless steel
Packungsmaterial Packing material	kohlegraphitverstärktes Teflon® Graphite-reinforced Teflon®
Dichtungsmaterial Seal type	Carbon Teflon® Carbon Teflon®



Bestellschlüssel / Order Code

PMM-13 1 4 - * * *

Baureihe
Series

Version
Version

3 3/2-Wege
3/2-way

Funktion
Function

1 Normal geschlossen
Normally closed (NC)

Anschlüsse
Connections

4 Grundplattenanschluss
Panel version

Gewinde Steuerluftanschluss
Pilot port thread

B BSPT-Gewinde
BSPT thread

N* NPT-Gewinde
NPT thread

P* PT-Gewinde
PT thread

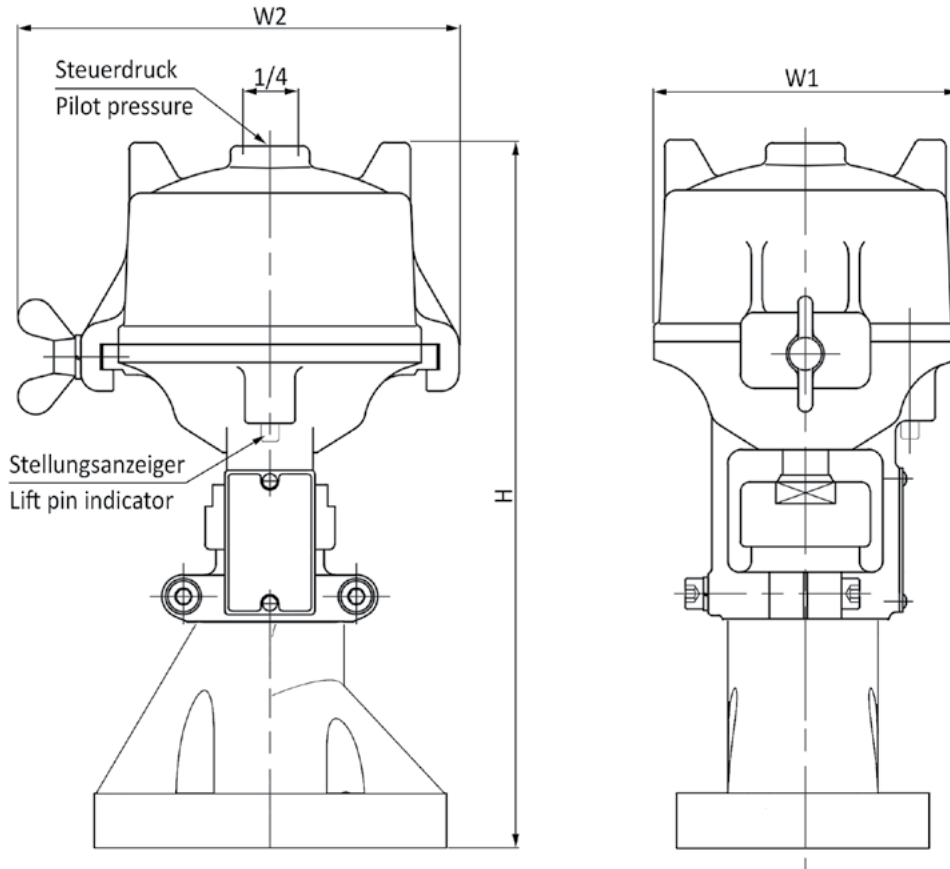
Nennweite
Nominal size

20	20 mm
25	25mm
32	32 mm
40	40 mm

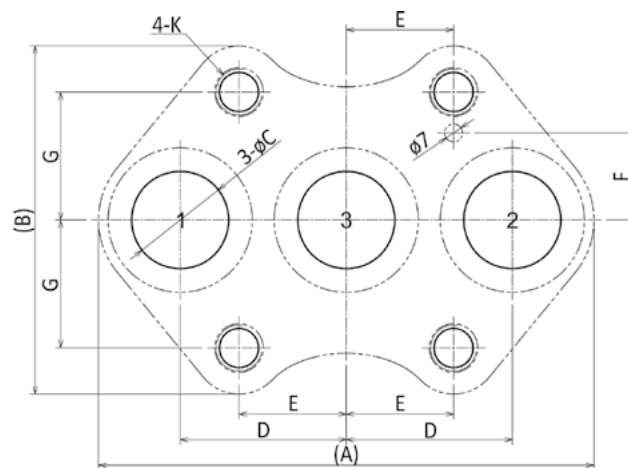
* Verfügbar auf Anfrage. Kein Lagerartikel.

* Available on request. No stock item.

Abmessungen / Dimensions (mm)

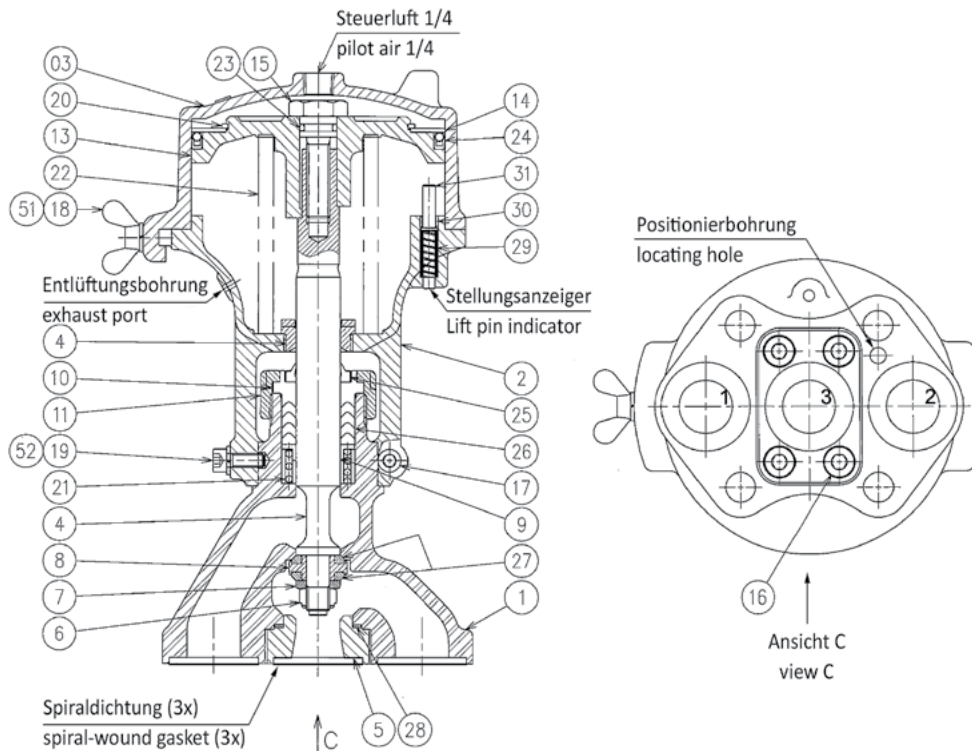


Abmessungen der Flansch Aufnahme
Foot print dimension



Bestell-Nr. Model No.	DN	A	B	C	D	E	F	G	H	K	W1	W2	Gewicht (kg) Weight (kg)
PMM-1314-20B	20	118	84	19	40	27	18	30	222,5	M12	100	139	4,3
PMM-1314-25B	25	134	98	23	45	30	22	35	257	M12	128	169	6,9
PMM-1314-32B	32	166	120	32	55	37	30	45	292	M16	142	185	9,8
PMM-1314-40B	40	194	136	38	65	42	34	50	353	M18	170	211	16,6

Ersatzteile / Spare parts



Nr. No.	Bezeichnung Name	Ventil Valve	PMM-1314-20B	PMM-1314-25B	PMM-1314-32B	PMM-1314-40B
1	Gehäuse / Body		PM-11420 - 01	PM-11425 - 01	PM-11432 - 01	PM-11440 - 01
2	Träger / Yoke		PP-11420 - 02	PP-11425 - 02	PP-11432 - 02	PP-11440 - 02
3	Zylinder / Cylinder		PP-11420 - 03 *	PP-11425 - 03 *	PP-11432 - 03 *	PP-11440 - 03 *
4	Spindel / Stem		PM-11420 - 04	PM-11425 - 04	PM-11432 - 04	PM-11440 - 04
5	Ventilsitz / Lower seat		PM-11420 - 05	PM-11425 - 05	PM-11432 - 05	PM-11440 - 05
6	Mutter / U-nut		C-21120 - 06	C-21125 - 06	C-21132 - 06	C-21140 - 06
7	Unterlegscheibe / Guide washer		C-21120 - 07	C-21125 - 07	C-21132 - 07	C-21140 - 07
8	Scheibe / Disc adapter		C-21120 - 08	C-21125 - 08	C-21132 - 08	C-21140 - 08
9	Druckscheibe / Ring washer		C-21120 - 09	C-21125 - 09	C-21132 - 09	C-21140 - 09
10	Stopfbuchse / Gland		C-21120 - 10	C-21125 - 10	C-21132 - 10	C-21140 - 10
11	Stopfbuchsenmutter / Gland nut		C-21120 - 11	C-21125 - 11	C-21132 - 11	C-21140 - 11
12	Führungsbuchse / Guide bushing		C-21120 - 12	C-21125 - 12	C-21132 - 12	C-21140 - 12
13	Kolben / Piston		PP-11420 - 13	PP-11425 - 13	PP-11432 - 13	PP-11440 - 13
14	Ringplatte / Ring plate		PP-11420 - 14	PP-11425 - 14	PP-11432 - 14	PP-11440 - 14
15	Spannschraube / Tension bolt		C-21120 - 15	C-21125 - 15	C-21132 - 15	C-21140 - 15
16	Innensechskantschraube / Socket cap screw		-	-	-	-
17	Innensechskantschraube / Socket cap screw		C-21120 - 17	C-21125 - 17	C-21132 - 17	C-21140 - 17
18	Flügelmutter / Wing bolt		C-21120 - 18	C-21125 - 18	C-21132 - 18	C-21140 - 18
19	Innensechskantschraube / Socket cap screw		C-21120 - 19	C-21125 - 19	C-21132 - 19	C-21140 - 19
20	Sicherungsring / Retaining ring		PP-11420 - 20	PP-11425 - 20	PP-11432 - 20	PP-11440 - 20
21	Packungsfeder / Packing spring		C-21120 - 21	C-21125 - 21	C-21132 - 21	C-21140 - 21
22	Feder / Piston Spring		C-21120 - 22	C-21125 - 22	C-21132 - 22	C-21140 - 22
23	O-Ring / O-ring		C-21120 - 23	C-21125 - 23	C-21132 - 23	C-21140 - 23
24	Kolbendichtung / Piston ring		C-21120 - 24	C-21125 - 24	C-21132 - 24	C-21140 - 24
25	Abstreifer / Dust seal		C-21120 - 25	C-21125 - 25	C-21132 - 25	C-21140 - 25
26	Packung / Gland packing		C-21120 - 27	C-21125 - 27	C-21132 - 27	C-21140 - 27
27	Sitzring / Disc ring (2x)		C-21120 - 28	C-21125 - 28	C-21132 - 28	C-21140 - 28
28	Dichtung / Lower seat gasket		PM-11420 - 28	PM-11425 - 28	PM-11432 - 28	PM-11440 - 28
29	Anzeigefeder / Indicator spring		PP-11420 - 29	PP-11425 - 29	PP-11432 - 29	PP-11440 - 29
30	Lager / Dry bearing		PP-11420 - 30	PP-11425 - 30	PP-11432 - 30	PP-11440 - 30
31	Anzeiger / Lift pin gauge		PP-11420 - 31	PP-11425 - 31	PP-11432 - 31	PP-11440 - 31
51	Federscheibe / Spring lock washer		C-21120 - 51	C-21125 - 51	C-21132 - 51	C-21140 - 51
52	Federscheibe / Spring lock washer		C-21120 - 51	C-21125 - 51	C-21132 - 51	C-21140 - 51

* bitte ergänzen: B = BSPT-Gewinde, N = NPT-Gewinde, P = PT-Gewinde / * please complete: B = BSPT thread, N = NPT thread, P = PT thread

Diese Ventile können für das Schalten von Dampf, Gas, Heiß- und Kaltwasser, Luft oder Vakuum eingesetzt werden. Sie eignen sich besonders für die Blockmontage und basieren auf dem bewährten Prinzip der TPC-Ventile.

These valves are designed for the use with Steam, Hot Water, Cold Water, Air, Gas or on Vacuum Service. This valves are especially made for manifold block application. The design based on the long field proven TPC series in the tire industry.

Betriebsdruck Operating pressure	max. 40 bar (580 psi)
Gegendruck Back pressure	max. 25 bar (362 psi)
Vorsteuerdruck Pilot pressure	2,5 – 3,5 bar (36-51 psi)
Druckstufe Nominal pressure	PN 40
Temperaturbereich Temperature range	- 30°C to + 215°C (- 22°F to + 419°F)
Medium Medium	Dampf, Stickstoff, Luft Steam, Nitrogen, Air
Gehäusematerial Body material	Edelstahlguss Stainless steel casting
Material Spindel und Sitz Stem and seat material	Edelstahl Stainless steel
Packungsmaterial Packing material	kohlegraphitverstärktes Teflon® Graphite-reinforced Teflon®
Dichtungsmaterial Seal type	Carbon Teflon® Carbon Teflon®



Bestellschlüssel / Order Code

PPM-1 2 * 4 - * * *

Baureihe
Series

Version
Version

2 2/2-Wege
2/2-way

Funktion
Function

1 Normal geschlossen
Normally closed (NC)
2 Normal offen
Normally open (NO)

Anschlüsse
Connections

4 Grundplattenanschluss
Panel version

Gewinde Steuerluftanschluss
Pilot port thread

B BSPT-Gewinde
BSPT thread

N* NPT-Gewinde
NPT thread

P* PT-Gewinde
PT thread

Nennweite
Nominal size

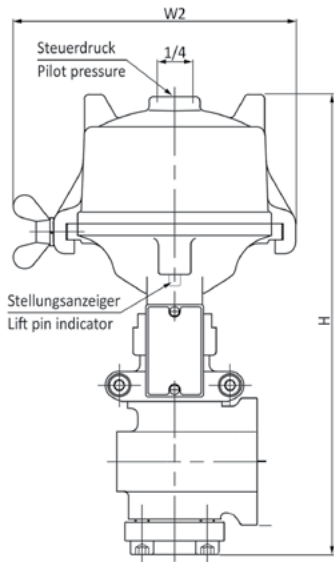
15	15 mm
20	20 mm
25	25 mm
32	32 mm
40	40 mm

* Verfügbar auf Anfrage. Kein Lagerartikel.

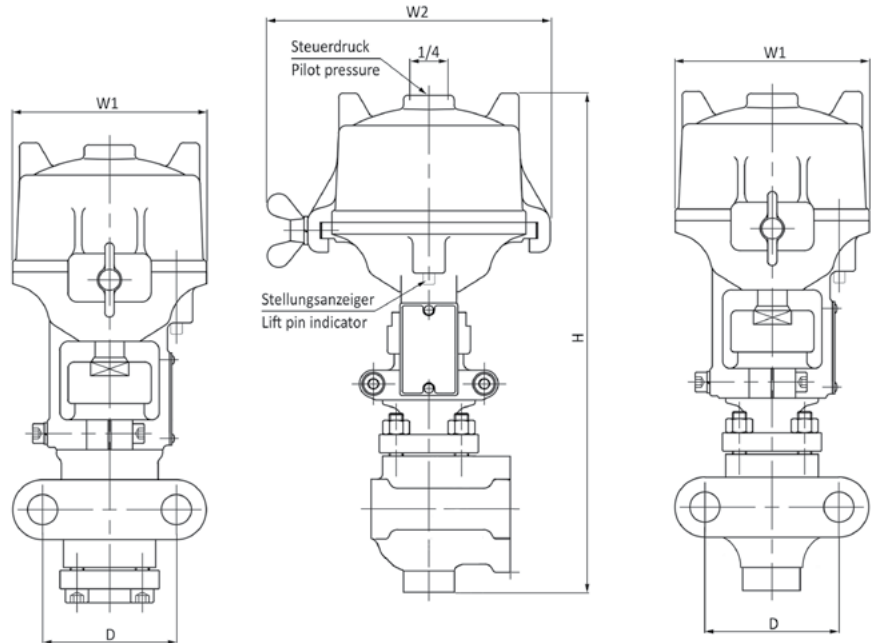
* Available on request. No stock item.

Abmessungen / Dimensions (mm)

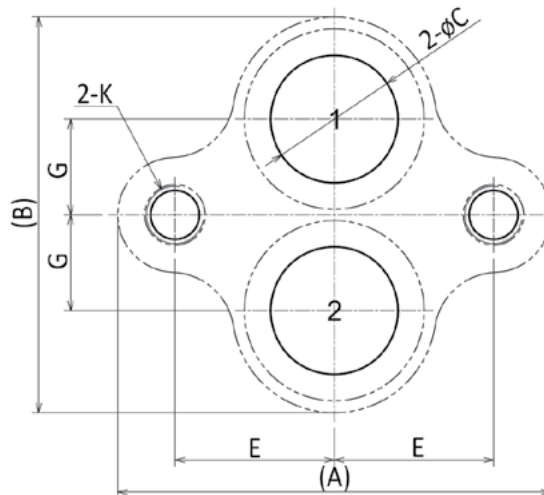
PPM-1214
normal geschlossen
normally closed



PPM-1224
normal offen
normally open



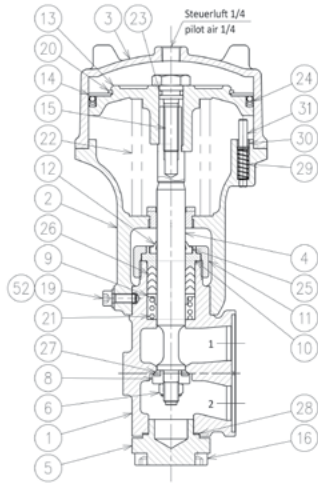
Abmessungen der Flanschaufnahme
Foot print dimension



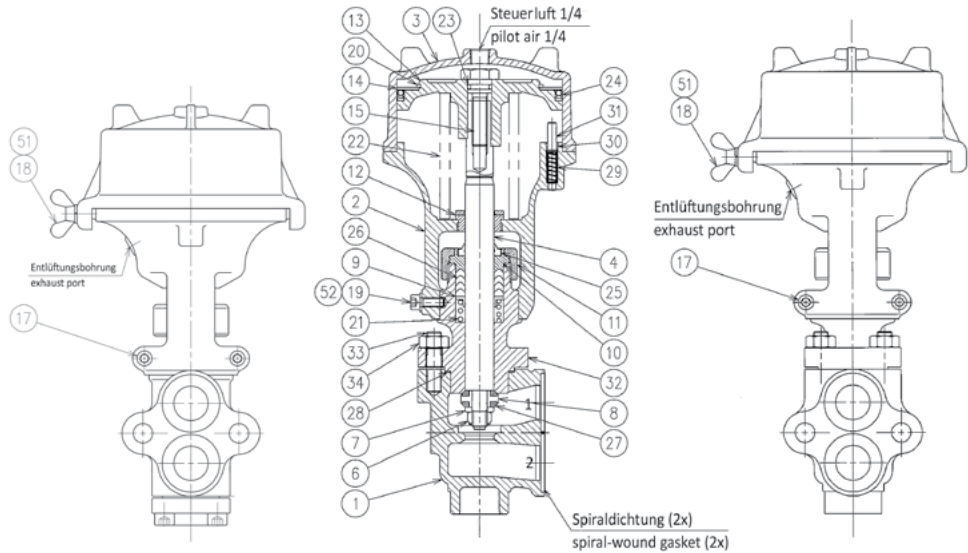
Bestell-Nr. Model No.	DN	A	B	C	D	E	G	H	K	W1	W2	Gewicht (kg) Weight (kg)
PPM-1214-15B	15	78	55	13	52	26	13	200	M12	122	84	2,8
PPM-1214-20B	20	86	73	19	58	29	17,5	237,5	M12	139	100	4,3
PPM-1214-25B	25	92	84	23	64	32	20	280,5	M12	169	128	6,8
PPM-1214-32B	32	122	106	32	90	45	25	323	M16	185	142	10,1
PPM-1214-40B	40	136	124	40	100	50	30	384	M18	211	170	15,8
PPM-1224-15B	15	78	55	13	52	26	13	221	M12	122	84	2,9
PPM-1224-20B	20	86	73	19	58	29	17,5	263,5	M12	139	100	4,6
PPM-1224-25B	25	92	84	23	64	32	20	309	M12	169	128	7,5
PPM-1224-32B	32	122	106	32	90	45	25	349	M16	185	142	11,1
PPM-1224-40B	40	136	124	40	100	50	30	417	M18	211	170	17,3

Ersatzteile / Spare parts

normal geschlossen
normally closed



normal offen
normally open



Nr. No.	Bezeichnung Name Ventil Valve	PPM-1214-15B	PPM-1214-20B	PPM-1214-25B	PPM-1214-32B	PPM-1214-40B	PPM-1224-15B	PPM-1224-20B	PPM-1224-25B	PPM-1224-32B	PPM-1224-40B
1	Gehäuse / Body	PP-11415 - 01	PP-11420 - 01	PP-11425 - 01	PP-11432 - 01	PP-11440 - 01	PP-12415 - 01	PP-12420 - 01	PP-12425 - 01	PP-12432 - 01	PP-12440 - 01
2	Träger / Yoke	PP-11415 - 02	PP-11420 - 02	PP-11425 - 02	PP-11432 - 02	PP-11440 - 02	PP-12415 - 02	PP-12420 - 02	PP-12425 - 02	PP-12432 - 02	PP-12440 - 02
3	Zylinder / Cylinder	PP-11415 - 03 *	PP-11420 - 03 *	PP-11425 - 03 *	PP-11432 - 03 *	PP-11440 - 03 *	PP-11415 - 03 *	PP-11420 - 03 *	PP-11425 - 03 *	PP-11432 - 03 *	PP-11440 - 03 *
4	Spindel / Stem	PP-11415 - 04	PP-11420 - 04	PP-11425 - 04	PP-11432 - 04	PP-11440 - 04	PP-12415 - 04	PP-12420 - 04	PP-12425 - 04	PP-12432 - 04	PP-12440 - 04
5	Ventilsitz / Lower seat	PP-11415 - 05	PP-11420 - 05	PP-11425 - 05	PP-11432 - 05	PP-11440 - 05	PP-11415 - 05	PP-11420 - 05	PP-11425 - 05	PP-11432 - 05	PP-11440 - 05
6	Mutter / U-nut	C-21115 - 06	C-21120 - 06	C-21125 - 06	C-21132 - 06	C-21140 - 06	C-21115 - 06	C-21120 - 06	C-21125 - 06	C-21132 - 06	C-21140 - 06
8	Scheibe / Disc adapter	PP-11415 - 08	PP-11420 - 08	PP-11425 - 08	PP-11432 - 08	PP-11440 - 08	PP-11415 - 08	PP-11420 - 08	PP-11425 - 08	PP-11432 - 08	PP-11440 - 08
9	Druckscheibe / Ring washer	C-21115 - 09	C-21120 - 09	C-21125 - 09	C-21132 - 09	C-21140 - 09	C-21115 - 09	C-21120 - 09	C-21125 - 09	C-21132 - 09	C-21140 - 09
10	Stopfbuchse / Gland	C-21115 - 10	C-21120 - 10	C-21125 - 10	C-21132 - 10	C-21140 - 10	C-21115 - 10	C-21120 - 10	C-21125 - 10	C-21132 - 10	C-21140 - 10
11	Stopfbuchsenmutter / Gland nut	C-21115 - 11	C-21120 - 11	C-21125 - 11	C-21132 - 11	C-21140 - 11	C-21115 - 11	C-21120 - 11	C-21125 - 11	C-21132 - 11	C-21140 - 11
12	Führungsbuchse / Guide bushing	C-21115 - 12	C-21120 - 12	C-21125 - 12	C-21132 - 12	C-21140 - 12	C-21115 - 12	C-21120 - 12	C-21125 - 12	C-21132 - 12	C-21140 - 12
13	Kolben / Piston	PP-11415 - 13	PP-11420 - 13	PP-11425 - 13	PP-11432 - 13	PP-11440 - 13	PP-11415 - 13	PP-11420 - 13	PP-11425 - 13	PP-11432 - 13	PP-11440 - 13
14	Ringplatte / Ring plate	PP-11415 - 14	PP-11420 - 14	PP-11425 - 14	PP-11432 - 14	PP-11440 - 14	PP-11415 - 14	PP-11420 - 14	PP-11425 - 14	PP-11432 - 14	PP-11440 - 14
15	Spannschraube / Tension bolt	C-21115 - 15	C-21120 - 15	C-21125 - 15	C-21132 - 15	C-21140 - 15	C-21115 - 15	C-21120 - 15	C-21125 - 15	C-21132 - 15	C-21140 - 15
16	Innensechskantschraube / Socket cap screw	C-21115 - 16	C-21120 - 16	C-21125 - 16	C-21132 - 16	C-21140 - 16	C-21115 - 16	C-21120 - 16	C-21125 - 16	C-21132 - 16	C-21140 - 16
17	Innensechskantschraube / Socket cap screw	C-21115 - 17	C-21120 - 17	C-21125 - 17	C-21132 - 17	C-21140 - 17	C-21115 - 17	C-21120 - 17	C-21125 - 17	C-21132 - 17	C-21140 - 17
18	Flügelmutter / Wing bolt	C-21115 - 18	C-21120 - 18	C-21125 - 18	C-21132 - 18	C-21140 - 18	C-21115 - 18	C-21120 - 18	C-21125 - 18	C-21132 - 18	C-21140 - 18
19	Innensechskantschraube / Socket cap screw	C-21115 - 19	C-21120 - 19	C-21125 - 19	C-21132 - 19	C-21140 - 19	C-21115 - 19	C-21120 - 19	C-21125 - 19	C-21132 - 19	C-21140 - 19
20	Sicherungsring / Retaining ring	PP-11415 - 20	PP-11420 - 20	PP-11425 - 20	PP-11432 - 20	PP-11440 - 20	PP-11415 - 20	PP-11420 - 20	PP-11425 - 20	PP-11432 - 20	PP-11440 - 20
21	Packungsfeder / Packing spring	C-21115 - 21	C-21120 - 21	C-21125 - 21	C-21132 - 21	C-21140 - 21	C-21115 - 21	C-21120 - 21	C-21125 - 21	C-21132 - 21	C-21140 - 21
22	Feder / Piston Spring	C-21115 - 22	C-21120 - 22	C-21125 - 22	C-21132 - 22	C-21140 - 22	C-21115 - 22	C-21120 - 22	C-21125 - 22	C-21132 - 22	C-21140 - 22
23	O-Ring / O-ring	C-21115 - 23	C-21120 - 23	C-21125 - 23	C-21132 - 23	C-21140 - 23	C-21115 - 23	C-21120 - 23	C-21125 - 23	C-21132 - 23	C-21140 - 23
24	Kolbendichtung / Piston ring	PP-11415 - 24	PP-11420 - 24	PP-11425 - 24	PP-11432 - 24	PP-11440 - 24	PP-11415 - 24	PP-11420 - 24	PP-11425 - 24	PP-11432 - 24	PP-11440 - 24
25	Abstreifer / Dust seal	C-21115 - 25	C-21120 - 25	C-21125 - 25	C-21132 - 25	C-21140 - 25	C-21115 - 25	C-21120 - 25	C-21125 - 25	C-21132 - 25	C-21140 - 25
26	Packung / Gland packing	C-21115 - 27	C-21120 - 27	C-21125 - 27	C-21132 - 27	C-21140 - 27	C-21115 - 27	C-21120 - 27	C-21125 - 27	C-21132 - 27	C-21140 - 27
27	Sitzring / Disc ring (2x)	C-21115 - 28	C-21120 - 28	C-21125 - 28	C-21132 - 28	C-21140 - 28	C-21115 - 28	C-21120 - 28	C-21125 - 28	C-21132 - 28	C-21140 - 28
28	Dichtung / Lower seat gasket	PP-11415 - 28	PP-11420 - 28	PP-11425 - 28	PP-11432 - 28	PP-11440 - 28	PP-12415 - 28	PP-12420 - 28	PP-12425 - 28	PP-12432 - 28	PP-12440 - 28
29	Anzeigefeder / Indicator spring	PP-11415 - 29	PP-11420 - 29	PP-11425 - 29	PP-11432 - 29	PP-11440 - 29	PP-11415 - 29	PP-11420 - 29	PP-11425 - 29	PP-11432 - 29	PP-11440 - 29
30	Lager / Dry bearing	PP-11415 - 30	PP-11420 - 30	PP-11425 - 30	PP-11432 - 30	PP-11440 - 30	PP-11415 - 30	PP-11420 - 30	PP-11425 - 30	PP-11432 - 30	PP-11440 - 30
31	Anzeiger / Lift pin gauge	PP-11415 - 31	PP-11420 - 31	PP-11425 - 31	PP-11432 - 31	PP-11440 - 31	PP-11415 - 31	PP-11420 - 31	PP-11425 - 31	PP-11432 - 31	PP-11440 - 31
32	Haube / Bonnet	-	-	-	-	-	PP-12415 - 32	PP-12420 - 32	PP-12425 - 32	PP-12432 - 32	PP-12440 - 32
33	Gewindebolzen / Stud bolt	-	-	-	-	-	PP-12415 - 33	PP-12420 - 33	PP-12425 - 33	PP-12432 - 33	PP-12440 - 33
34	Mutter / Nut	-	-	-	-	-	PP-12415 - 34	PP-12420 - 34	PP-12425 - 34	PP-12432 - 34	PP-12440 - 34
51	Federscheibe / Spring lock washer	C-21115 - 51	C-21120 - 51	C-21125 - 51	C-21132 - 51	C-21140 - 51	C-21115 - 51	C-21120 - 51	C-21125 - 51	C-21132 - 51	C-21140 - 51
52	Federscheibe / Spring lock washer	C-21115 - 51	C-21120 - 51	C-21125 - 51	C-21132 - 51	C-21140 - 51	C-21115 - 51	C-21120 - 51	C-21125 - 51	C-21132 - 51	C-21140 - 51

* bitte ergänzen: B = BSPT-Gewinde, N = NPT-Gewinde, P = PT-Gewinde / * please complete: B = BSPT thread, N = NPT thread, P = PT thread



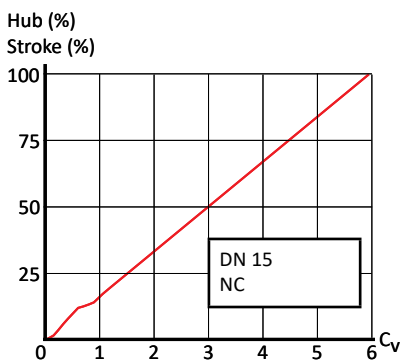
Diese Ventile werden für die präzise Regelung von Dampf, Gas oder Luft eingesetzt. Die federbelastete Stopfbuchse ist selbstnachstellend.

These valves are designed for control the flow of steam, nitrogen and air. They guarantee highly accurate process control. The spring loaded gland packings are self-adjusting. The spare parts are available as repair kit. Please see chapter spare parts.

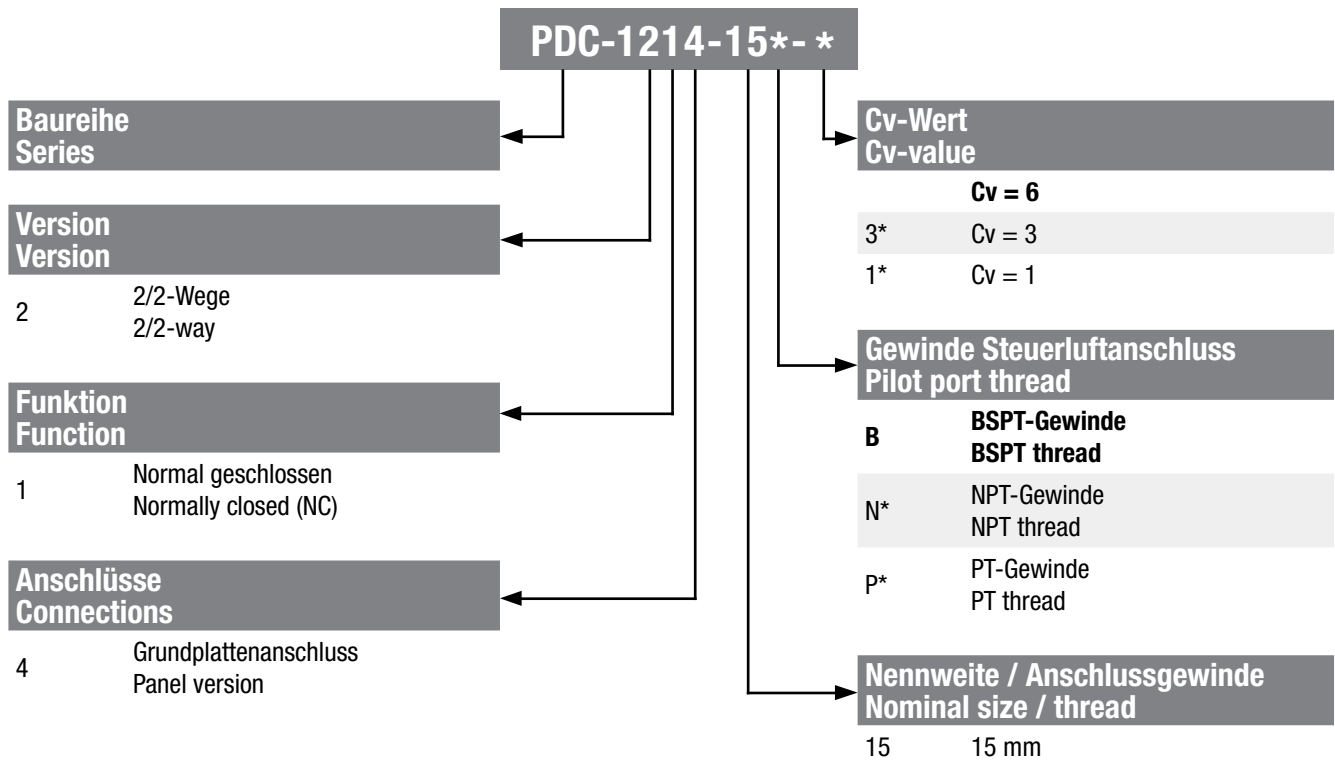


Betriebsdruck Operating pressure	max. 17 bar (246 psi)
Vorsteuerdruck Pilot pressure	0.2 – 1.0 bar (2,9-14,5 psi)
Druckstufe Nominal pressure	PN 40
Temperaturbereich Temperature range	max + 210°C (+ 410°F)
Medium Medium	Dampf, Stickstoff, Luft Steam, Nitrogen, Air
Gehäusematerial Body material	Edelstahlguss Stainless steel casting
Material Spindel und Sitz Stem and seat material	Edelstahl Stainless steel
Packungsmaterial Packing material	kohlegraphitverstärktes Teflon® Graphite-reinforced Teflon®
Dichtungsmaterial Seal type	Metall Metallic seal

Regelkennlinie / Regulating characteristic



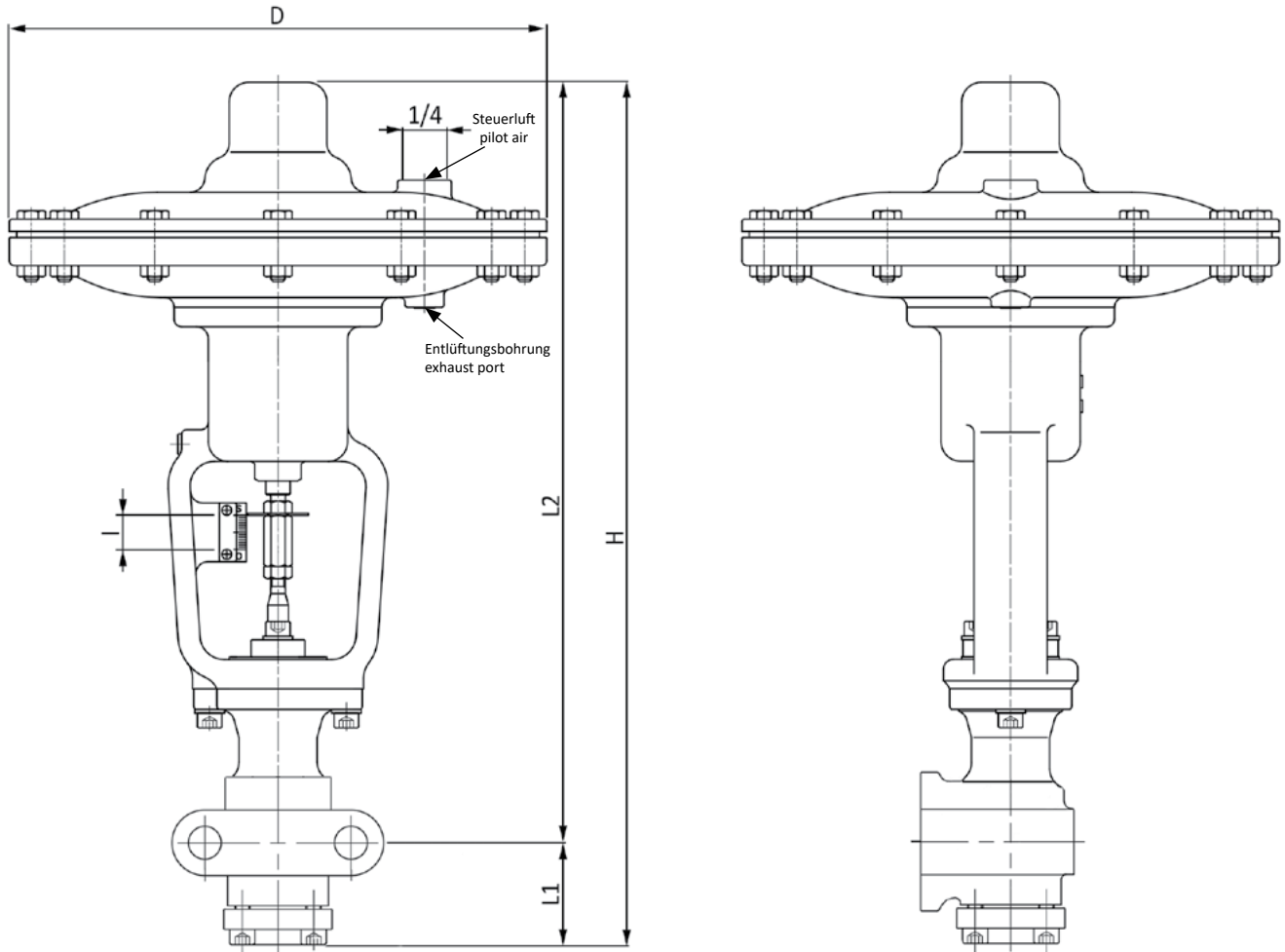
Bestellschlüssel / Order Code



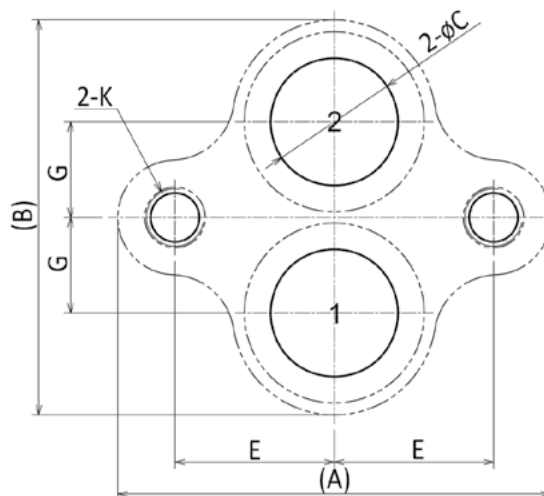
* Verfügbar auf Anfrage. Kein Lagerartikel.

* Available on request. No stock item.

Abmessungen / Dimensions (mm)

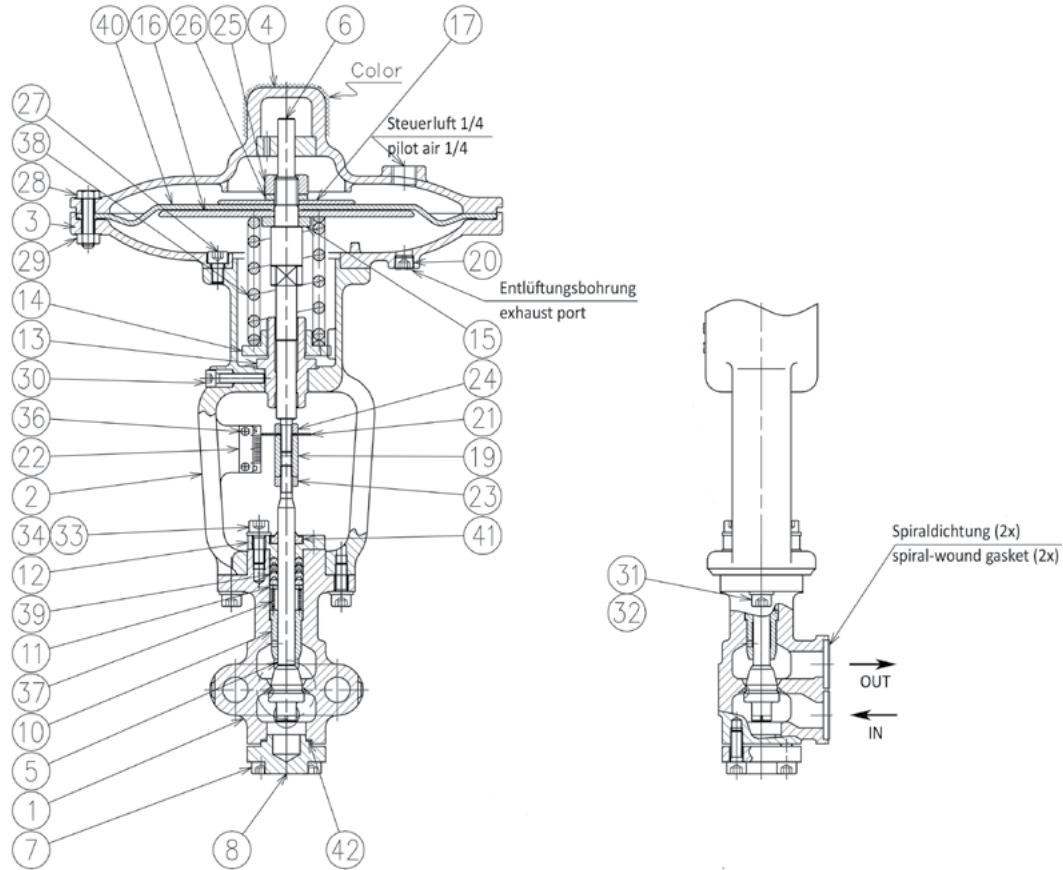


Abmessungen der Flansch Aufnahme
Foot print dimension



Bestell-Nr. Model No.	DN	A	B	C	D	E	G	K	H	L1	L2	l = Hub l = Stroke	Gewicht (kg) Weight (kg)
PDC-1214-15B	15	78	55	13	220	26	13	M12	349,3	42,8	306,5	14	7,2

Ersatzteile / Spare parts



Nr. No.	Bezeichnung Name	Ventil Valve	PDC-1214-15B*
1	Gehäuse / Body		PC-21115-01
2	Träger / Yoke		D-21115-02
3	Unterer Deckel / Lower cover		D-21115-03
4	Oberer Deckel / Upper cover		D-21115-04*
5	Spindel / Stem		D-21115-05
6	Membranstange / Diaphragm rod		D-21115-06
7	Innensechskantschraube / Socket cap screw		PC-21115-07
8	Verschlußplatte / Cover flangew		PC-21115-08
10	Führung / Rod guide		D-21115-10
11	Packungsscheibe / Packing washer		D-21115-11
12	Stopfbuchse / Gland		D-21115-12
13	Spindelführung / Adjust rod guide		D-21115-13
14	Federsitz / Spring seat		D-21115-14
15	Scheibe / Washer		D-21115-15
16	Membranscheibe, unten / Diaphragm lower seat		D-21115-16
17	Membranscheibe, oben / Diaphragm upper seat		D-21115-17
19	Einstellmutter / Join nut		D-21115-19
20	Lüftungsstopfen / Orifice plug		D-21115-20
21	Anzeigering / Lift gauge ring		D-21115-21
22	Skala / Lift gauge plate		D-21115-22

Nr. No.	Bezeichnung Name	Ventil Valve	PDC-1214-15B*
23	Kontermutter (links) / Set nut (left)		D-21115-23
24	Kontermutter (rechts) / Set nut (right)		D-21115-24
25	Mutter / Nut		D-21115-25
26	Unterlegscheibe / Spring lock washer		D-21115-2
27	Innensechskantschraube / Socket cap screw (6)		D-21115-27
28	Sechskantschraube / Hexagon head screw (12)		D-21115-28
29	Mutter / Nut (12)		D-21115-29
30	Innensechskantschraube / Socket cap screw		D-21115-30
31	Innensechskantschraube / Socket cap screw (2)		D-21115-31
32	Unterlegscheibe / Spring lock washer (2)		D-21115-32
33	Innensechskantschraube / Socket cap screw (2)		D-21115-33
34	Unterlegscheibe / Spring lock washer (2)		D-21115-34
36	Schraube / Driving screw (2)		D-21115-36
37	Packungsfeder / Packing spring		D-21115-37
38	Feder / Spring		D-21115-38
39	Stopfbuchsendichtung / Gland packing		D-21115-39
40	Membrane / Diaphragm		D-21115-40
41	Abstreifer / Dust seal		D-21115-41
42	Dichtung / Gasket		PC-21115-42

* bitte ergänzen: B = BSPT-Gewinde, N = NPT-Gewinde / * please complete: B = BSPT thread, N = NPT thread

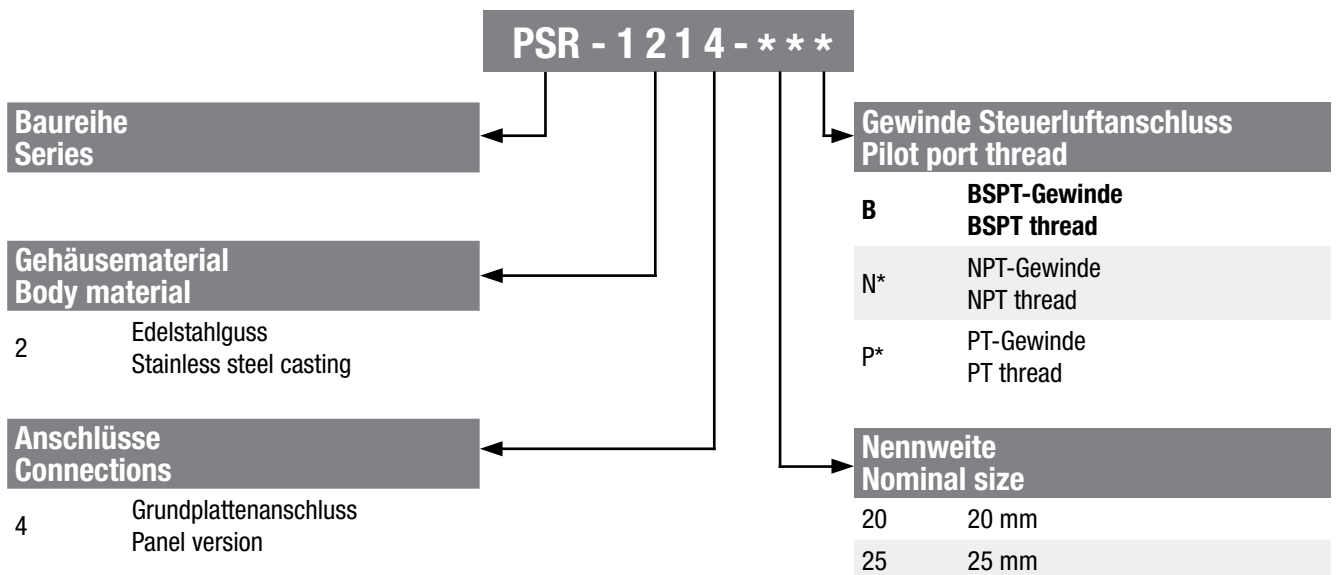
Diese Ventile werden für die automatische Regelung von Dampf, Gas oder Luft eingesetzt. Der Ausgangsdruck kann über Ferneinstellung (Druckveränderung der Vorsteuerluft) reguliert werden.

These valves are designed for control the flow of steam, nitrogen and air. They guarantee highly accurate process control. The output pressure can be varied by means of remote setting (pressure reduction of the pilot control air).



Betriebsdruck Operating pressure	max. 13 bar (188 psi)
Druckstufe Nominal pressure	PN 40
Leckagerate Leakage rate	ANSI/ FCI 70-2 Class VI
C _v -Wert C _v value	DN 20 2,4 DN 25 3,0
Temperaturbereich Temperature range	max + 205°C (+ 401°F)
Medium Medium	Dampf, Stickstoff, Luft Steam, Nitrogen, Air
Gehäusematerial Body material	Edelstahlguss Stainless steel casting
Material Spindel und Sitz Stem and seat material	Edelstahl Stainless steel
Packungsmaterial Packing material	Kohlegraphitverstärktes Teflon® Graphite-reinforced Teflon®
Dichtungsmaterial Seal type	Kohlegraphitverstärktes Teflon® Graphite-reinforced Teflon®

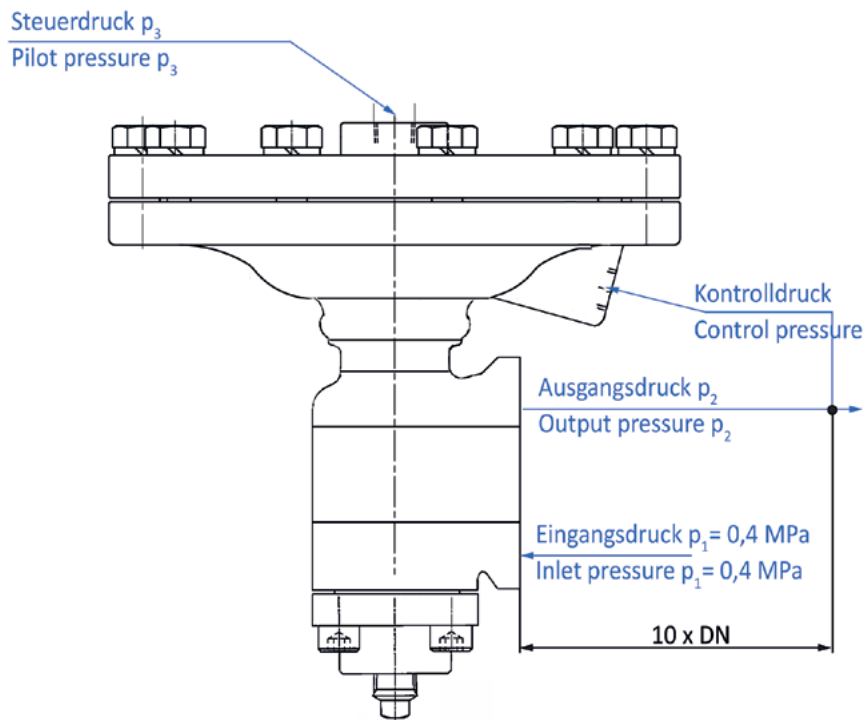
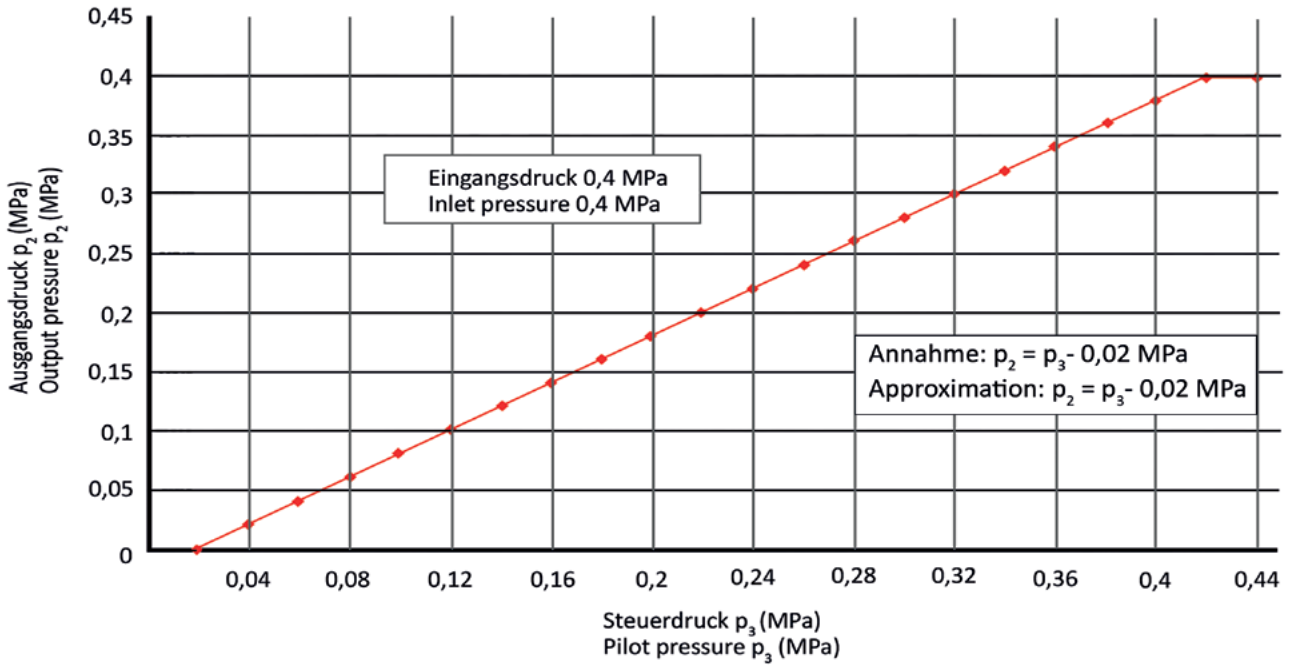
Bestellschlüssel / Order Code



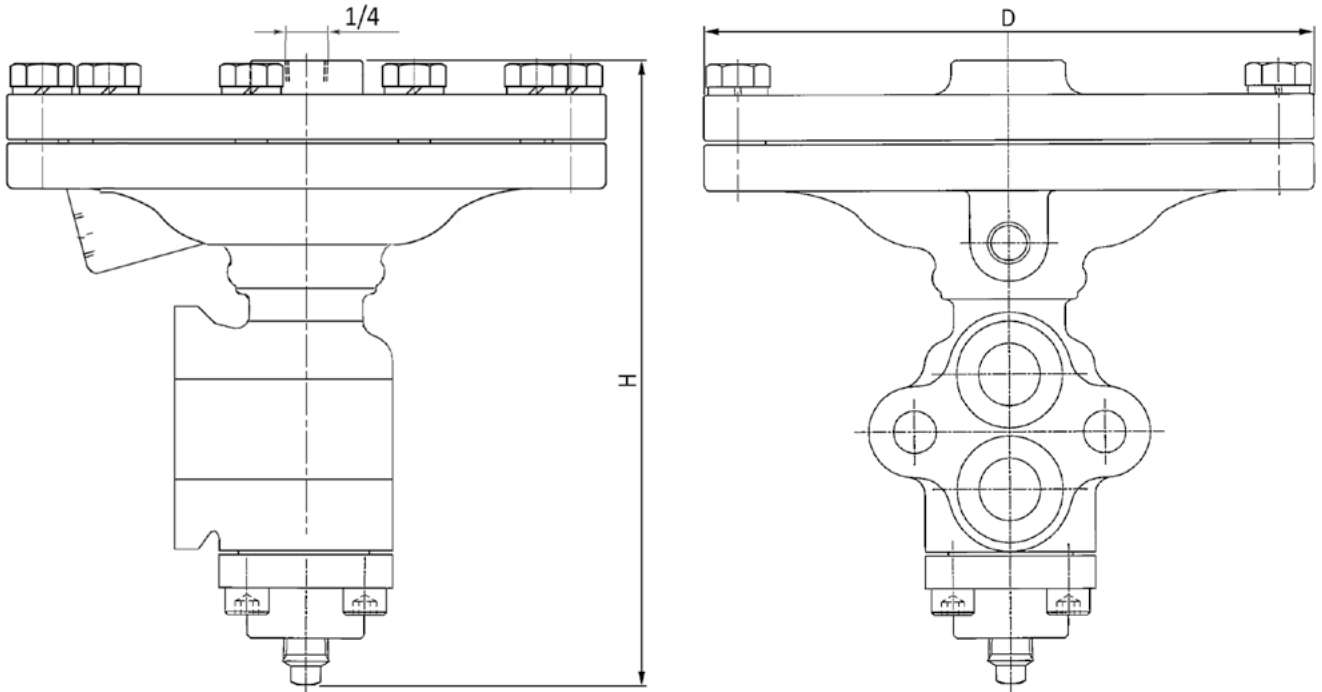
* Verfügbar auf Anfrage. Kein Lagerartikel.

* Available on request. No stock item.

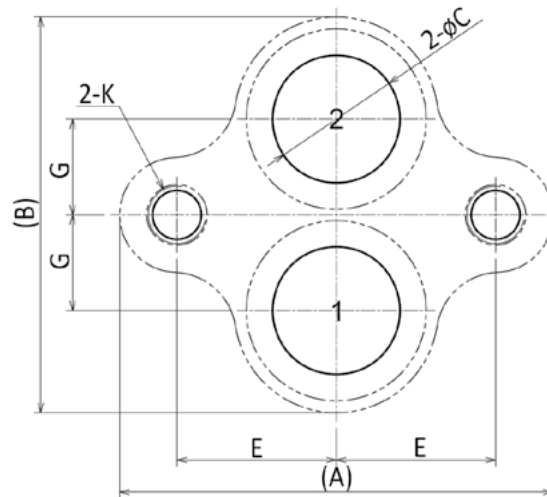
Verhältnis zwischen Steuerdruck und Ausgangsdruck
Ratio between pilot pressure and output pressure



Abmessungen / Dimensions (mm)



Abmessungen der Flansch Aufnahme
Foot print dimension



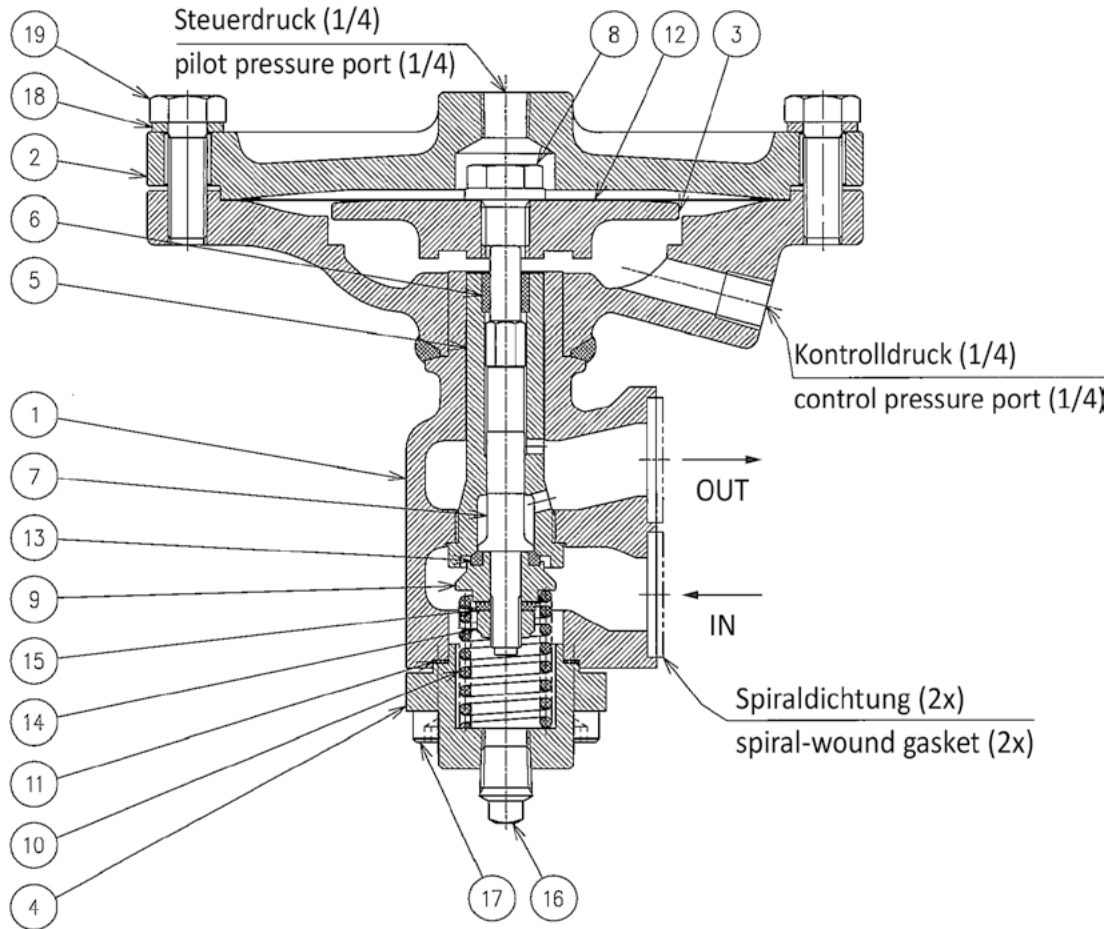
Bestell-Nr. Model No.	DN	A	B	C	D	E	G	K	H	Gewicht (kg) Weight (kg)
PSR-1214-20*	20	86	73	19	186	29	17,5	M12	190	7,6
PSR-1214-25*	25	92	84	23	228	32	20	M12	219	11,8

*Steuerluftanschluss Innengewinde BSPT (Rc) nach ISO 7-1 DIN EN 10226/1. Ventile mit NPT oder PT Gewinde sind auf Anfrage verfügbar (Die Abmessungen sind identisch zu den Standardventilen mit BSPT Anschlüssen).

Die Bestellnummern sowie die Norm der Gewinde sind dem Bestellcode auf Seite 58 zu entnehmen.

*Pilot port thread BSPT (Rc) according to ISO 7-1 DIN EN 10226/1. Valves with NPT or PT thread are available on request (The dimensions are identical to the standard BSPT version). For the order number please see the ordering number code on page 58.

Ersatzteile / Spare parts



Nr. No.	Bezeichnung Name	Ventil Valve	PSR-1214-20*	PSR-1214-25*
1	Gehäuse / Body		PR-21120-01	PR-21125-01
2	Membrandeckel / Cover		R-21120-02*	R-21125-02*
3	Membranteller / Diaphragm plate		R-21120-03	R-21125-03
4	Endkappe / Bottom cover		PR-21120-04	PR-21125-04
5	Sitz / Center seat		R-21120-05	R-21125-05
6	Führungsdichtung / Guide bushing		R-21120-06	R-21125-06
7	Spindel / Center rod		R-21120-07	R-21125-07
8	Schraube / Screw		R-21120-08	R-21125-08
9	Federzentrierung / Disc adapter		R-21120-09	R-21125-09
10	Feder / Disc spring		R-21120-10	R-21125-10
11	Dichtung / Gasket		R-21120-11	R-21125-11
12	Stahlmembrane / Diaphragm (2)		R-21120-12	R-21125-12
13	Sitzring / Disc ring		R-21120-13	R-21125-13
14	Mutter / U-Nut		R-21120-14	R-21125-14
15	Federring / Spring washer		R-21120-15	R-21125-15
16	Stopfen / Plug		R-21120-16	R-21125-16
17	Innensechskantschraube / Socket cap screw (4)		C-21120-16	C-21125-16
18	Federring / Spring washer (10)		R-21120-19	R-21125-19
19	Sechskantschraube / Hex head screw (10)		R-21120-20	R-21125-20

* bitte ergänzen: B = BSPT-Gewinde, N = NPT-Gewinde / * please complete: B = BSPT thread, N = NPT thread

Elektrische Stellungsabfrage Baureihe PF / Electrical valve feedback sensor series PF

Positionsanzeige für alle Rocky-Kolben-Ventile.

Die robuste Zylinderlösung verfügt über einen Magnetkolben. In der Zylindernut angebrachte Sensoren können jeweils die Endlagen des Ventils anzeigen.

Das System ist geführt und garantiert einen leichten, problemlosen Lauf. Das System ist einfach nachzurüsten.

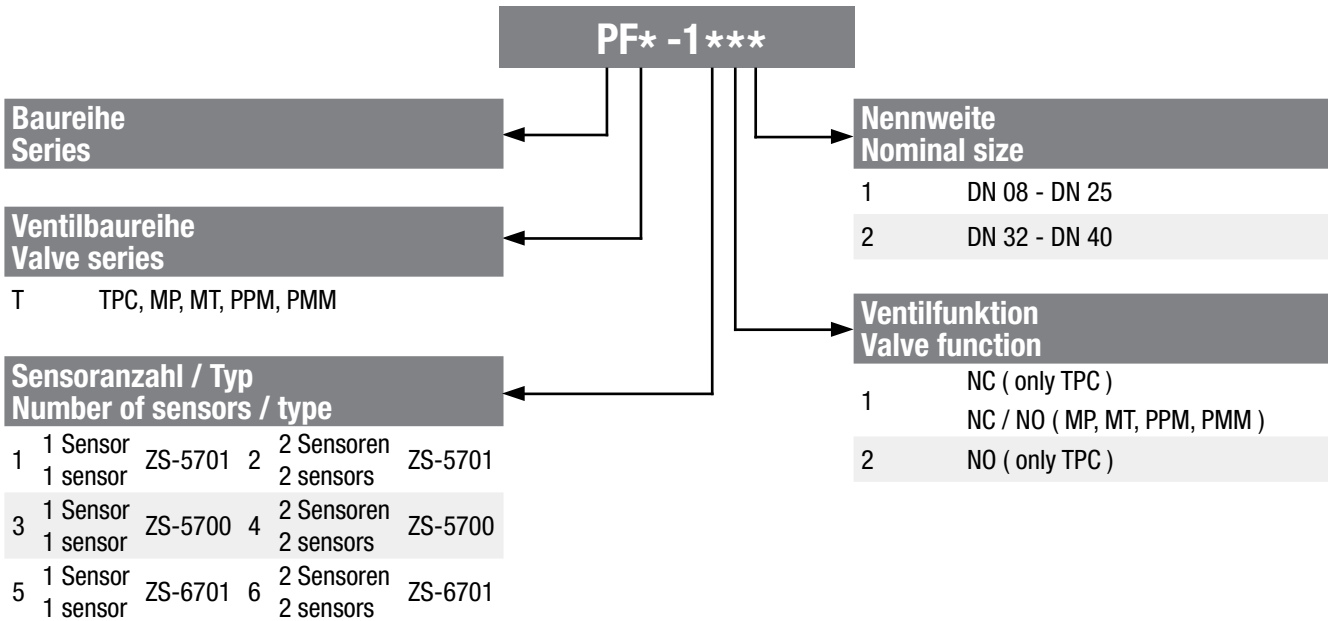
Valve position feedback for all types of ROCKY PISTON VALVES.

Sturdy and robust the cylinder contains contactless magnetic sensors and monitors the valve stem position.

Top and bottom guided for smooth trouble free operation. Easy to retro fit to existing valves.

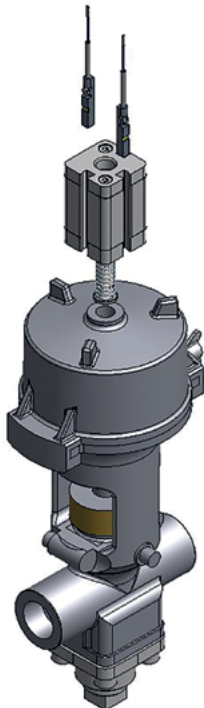


Bestellschlüssel / Order Code

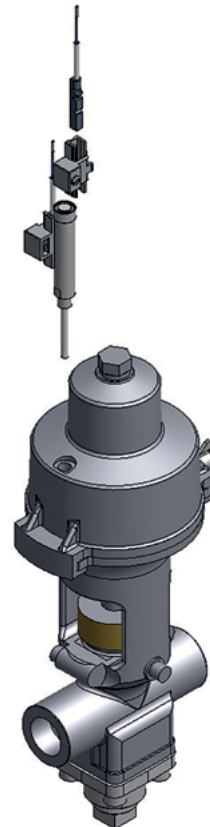


Aufbau und Montage/ Installation

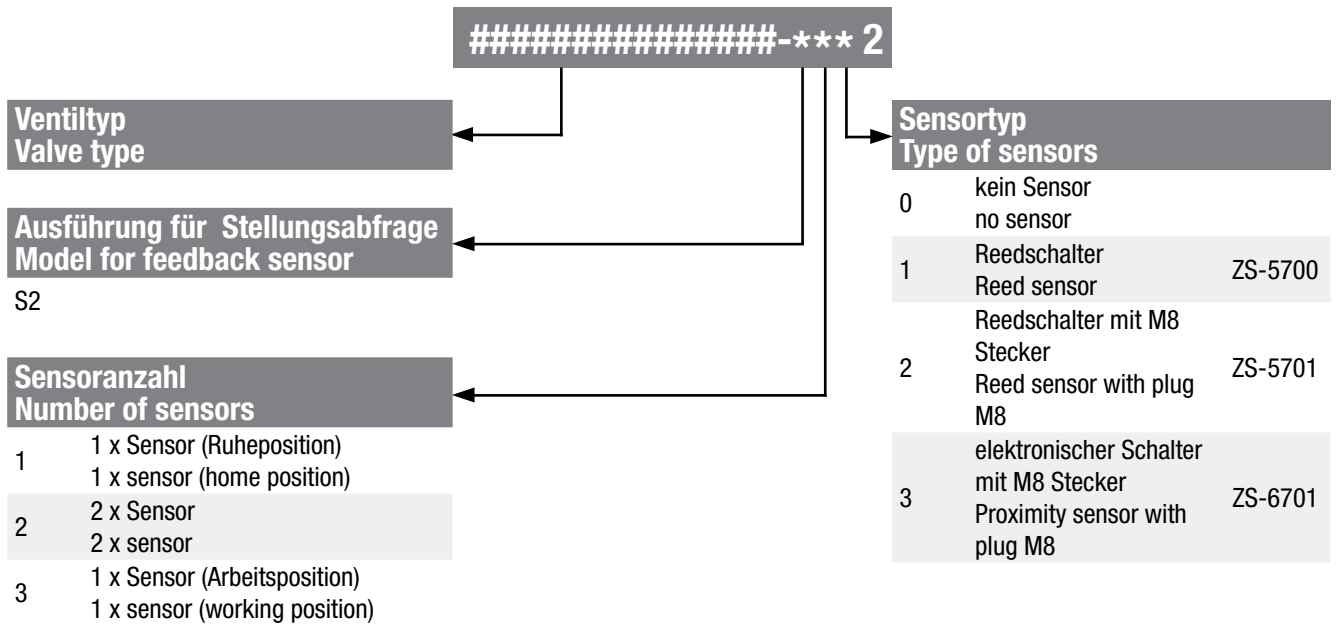
Ventilfunktion 1
Valve function 1



Ventilfunktion 2
Valve function 2



Bestellschlüssel für Ventile mit elektrischer Stellungsabfrage
Order Code for valves with electrical valve feedback sensor



Spiraldichtung Baureihe PP / Spiral wound gasket series PP

Die Spiraldichtung besteht aus einem spiralförmig gewickelten, gesickten Metallband (Standard: 1.4541). Zwischen den einzelnen Windungen des Metallbandes ist ein beidseitig überstehendes Weichstoffband aus Graphit eingebracht. Spiraldichtungen werden vorwiegend bei höheren Drücken und bei kritischen Betriebsbedingungen eingesetzt.

This gasket is made of spiral wound metal band 1.4541 with a filling material between the metal bands. The filling material is graphite.

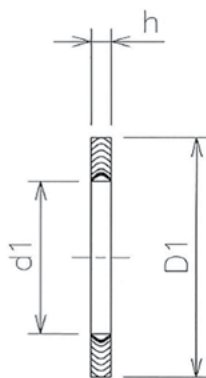
Spiral-wound gaskets are used mainly in high-pressure environments and in critical operating conditions.



Technische Daten Technical data

Betriebsdruck Operating pressure	max. 160 bar (2320 psi)
Temperaturbereich Temperature range	- 200°C to + 230°C (- 328°F to + 1022°F)

Abmessungen / Dimensions (mm)

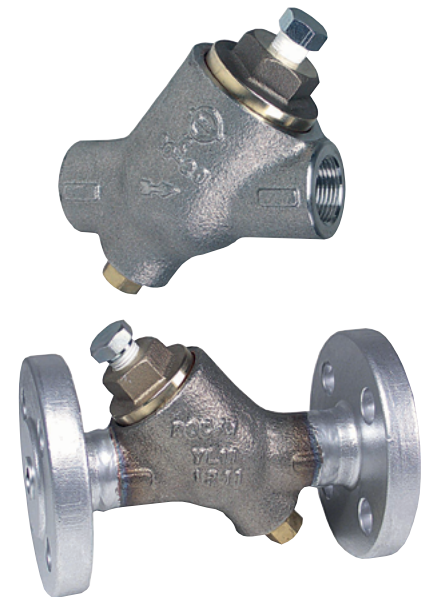


Bestell-Nr. Model No.	DN	d1	D1	h
PP-15	15	15	25	3,2
PP-20	20	20	33	3,2
PP-25	25	25	39	3,2
PP-32	32	32	49	3,2
PP-40	40	40	57	3,2

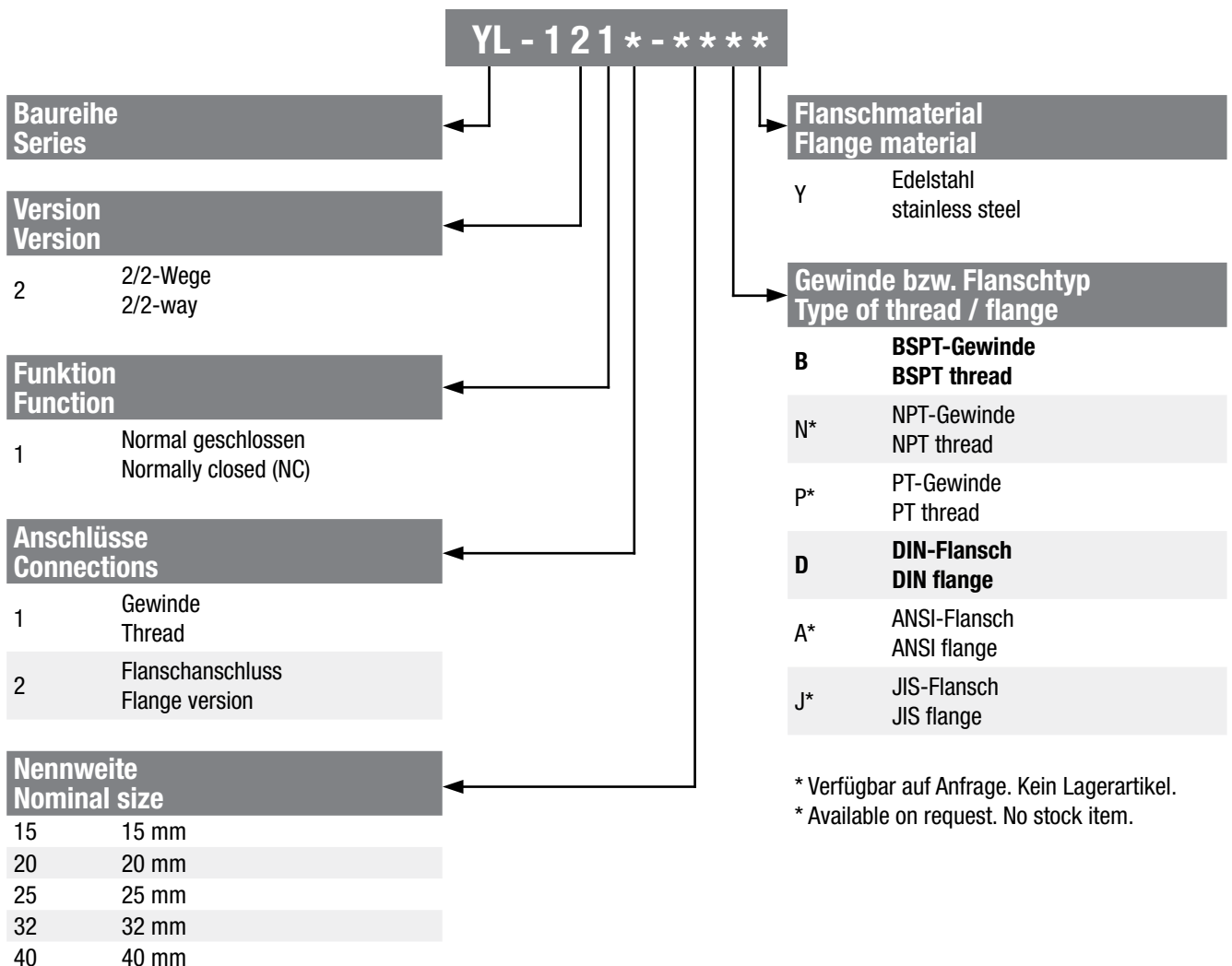
Diese Rückschlagventile können für Dampf, Luft und Heiß- und Kaltwasser eingesetzt werden. Die Ventile sind sehr leicht öffnend.

These check valves provide accurate and perfect non return of fluid. The pressure drop is very small due to the full bore size.

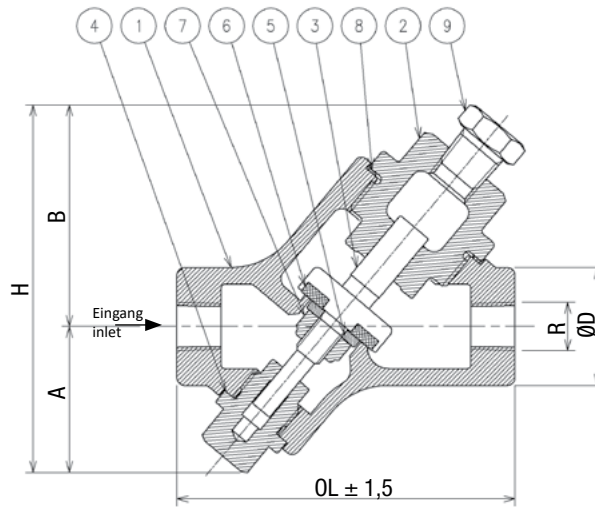
Betriebsdruck Operating pressure	max. 32 bar (460 psi) min. 0,1 bar (1,45 psi)
Druckstufe Nominal pressure	PN 40
Temperaturbereich Temperature range	max + 215° C (+ 419°F)
Medium Medium	Dampf, Stickstoff, Luft, Heiß- und Kaltwasser Steam, Nitrogen, Air, Hot and cold water
Gehäusematerial Body material	Edelstahlguss Stainless steel casting
Montage Mounting	waagrecht horizontal



Bestellschlüssel / Order Code



Abmessungen / Dimensions (mm)



YL Ventil mit Gewindeanschluss, 2/2-Wege, NC YL valve, tapped, 2/2-way, NC

Bestell-Nr. Model No.	DN	R	OL	A	B	H	D	Gewicht (kg) Weight (kg)
YL-1211-15B*	15	1/2	92	39	60	99	32	0,9
YL-1211-20B*	20	3/4	111	46	68	114	38	1,5
YL-1211-25B*	25	1	132	49	73	122	44	2,1
YL-1211-32B*	32	1 1/4	145	56	82	138	55	2,8
YL-1211-40B*	40	1 1/2	152	60	90	150	62	3,5

* Auch als Version N mit NPT-Gewinde oder P mit PT-Gewinde verfügbar (auf Anfrage).

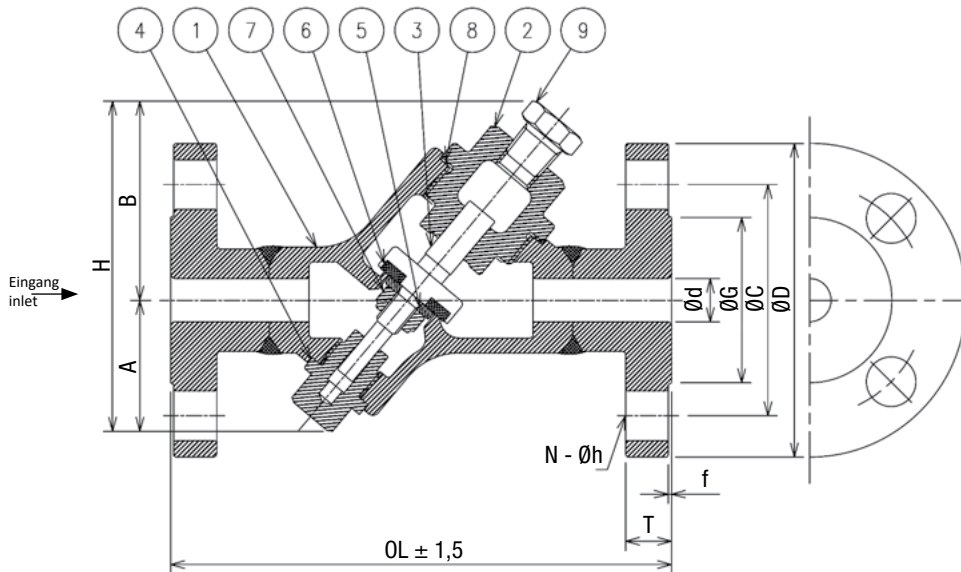
* Also available as version N with NPT thread or P with PT thread (on request, no stock item).

Ersatzteile / Spare parts

Nr. No.	Bezeichnung Name	Ventil Valve	YL-1211-15*	YL-1211-20*	YL-1211-25*	YL-1211-32*	YL-1211-40*
1	Gehäuse / Body		Y-21115 - 01 *	Y-21120 - 01 *	Y-21125 - 01 *	Y-21132 - 01 *	Y-21140 - 01 *
2	Führungsdeckel / Guide cover		Y-21115 - 02	Y-21120 - 02	Y-21125 - 02	Y-21132 - 02	Y-21140 - 02
3	Spindel / Stem		Y-21115 - 03	Y-21120 - 03	Y-21125 - 03	Y-21132 - 03	Y-21140 - 03
4	Führungsstopfen / Guide plug		Y-21115 - 04	Y-21120 - 04	Y-21125 - 04	Y-21132 - 04	Y-21140 - 04
5	Unterlegscheibe / Guide washer		Y-21115 - 05	Y-21120 - 05	Y-21125 - 05	Y-21132 - 05	Y-21140 - 05
6	Dichtung / Gasket		Y-21115 - 06	Y-21120 - 06	Y-21125 - 06	Y-21132 - 06	Y-21140 - 06
7	Mutter / U-nut		Y-21115 - 07	Y-21120 - 07	Y-21125 - 07	Y-21132 - 07	Y-21140 - 07
8	Dichtung / Gasket		Y-21115 - 08	Y-21120 - 08	Y-21125 - 08	Y-21132 - 08	Y-21140 - 08
9	Stopfen / Plug		Y-21115 - 09	Y-21120 - 09	Y-21125 - 09	Y-21132 - 09	Y-21140 - 09

* bitte ergänzen: B = BSPT-Gewinde, N = NPT-Gewinde, P = PT-Gewinde / * please complete: B = BSPT thread, N = NPT thread, P = PT thread

Abmessungen / Dimensions (mm)



YL Ventil mit Flanschanschluss, 2/2-Wege, NC
YL valve, with flange, 2/2-way, NC

Bestell-Nr. Model No.	DN	d	OL	A	B	H	Gewicht (kg) Weight (kg)
YL-1212-15D*	15	13	147	38	54	92	2,4
YL-1212-20D*	20	19	178	44	65	109	3,4
YL-1212-25D*	25	25	195	49	69	118	5,0
YL-1212-32D*	32	32	215	56	79	135	6,6
YL-1212-40D*	40	40	241	60	90	150	7,7

* Auch als Version A mit ANSI-Flansch oder J mit JIS-Flansch verfügbar (auf Anfrage).
* Also available as version A with ANSI flange or J with JIS flange (on request, no stock item).

Abmessungen DIN-Flansch
Dimensions for DIN flange

DN	D	C	G	T	f	N	h	Schraube Bolt
15	95	65	45	16	2	4	14	M12
20	105	75	58	18	2	4	14	M12
25	115	85	68	18	2	4	14	M12
32	140	100	78	18	2	4	16	M16
40	150	110	88	18	3	4	18	M16

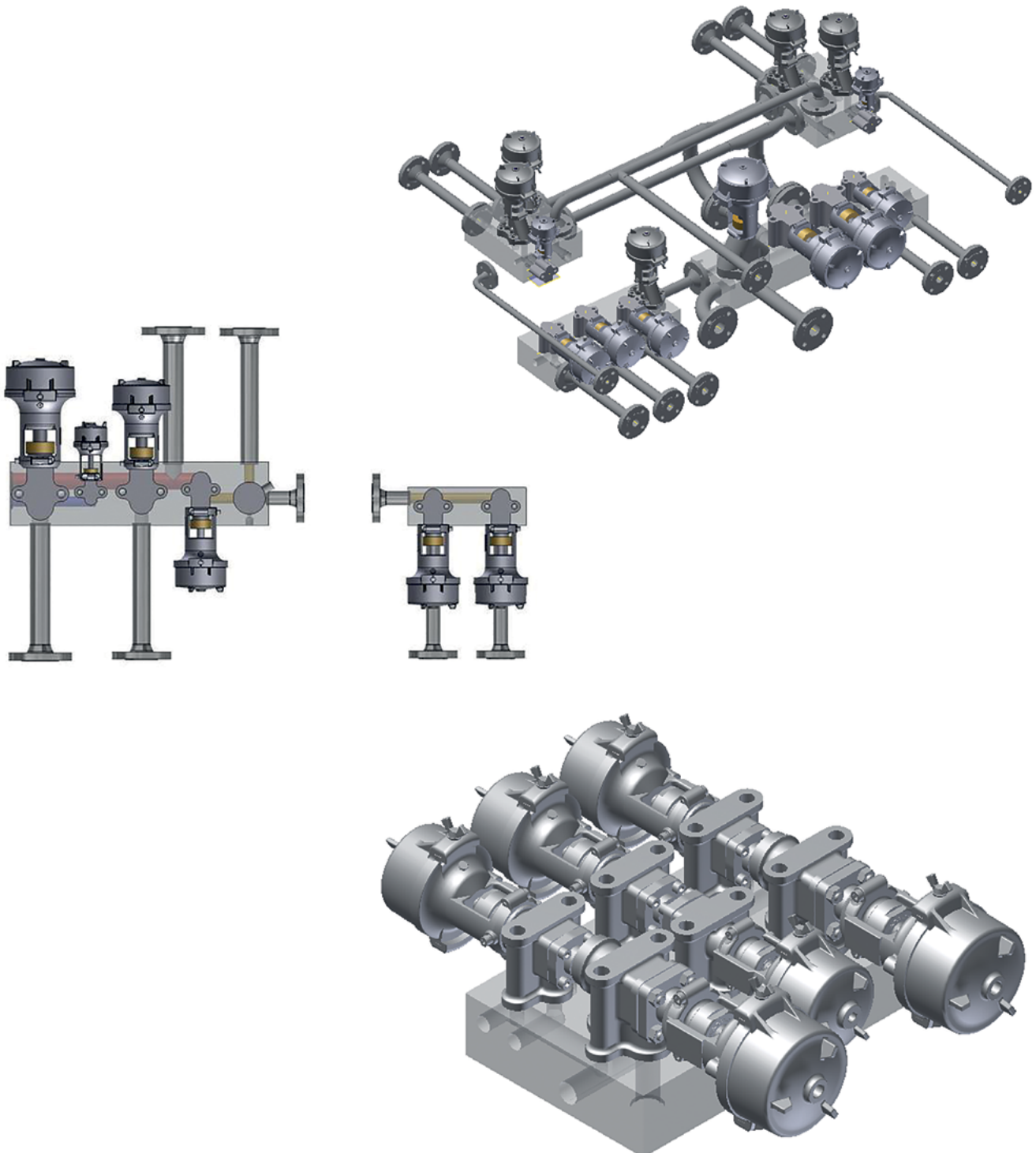
Ersatzteile / Spare parts

Nr. No.	Bezeichnung Name	Ventil Valve	YL-1211-15*	YL-1211-20*	YL-1211-25*	YL-1211-32*	YL-1211-40*
1	Gehäuse / Body		Y-21115 - 01 *	Y-21120 - 01 *	Y-21125 - 01 *	Y-21132 - 01 *	Y-21140 - 01 *
2	Führungsdeckel / Guide cover		Y-21115 - 02	Y-21120 - 02	Y-21125 - 02	Y-21132 - 02	Y-21140 - 02
3	Spindel / Stem		Y-21115 - 03	Y-21120 - 03	Y-21125 - 03	Y-21132 - 03	Y-21140 - 03
4	Führungsstopfen / Guide plug		Y-21115 - 04	Y-21120 - 04	Y-21125 - 04	Y-21132 - 04	Y-21140 - 04
5	Unterlegscheibe / Guide washer		Y-21115 - 05	Y-21120 - 05	Y-21125 - 05	Y-21132 - 05	Y-21140 - 05
6	Dichtung / Gasket		Y-21115 - 06	Y-21120 - 06	Y-21125 - 06	Y-21132 - 06	Y-21140 - 06
7	Mutter / U-nut		Y-21115 - 07	Y-21120 - 07	Y-21125 - 07	Y-21132 - 07	Y-21140 - 07
8	Dichtung / Gasket		Y-21115 - 08	Y-21120 - 08	Y-21125 - 08	Y-21132 - 08	Y-21140 - 08
9	Stopfen / Plug		Y-21115 - 09	Y-21120 - 09	Y-21125 - 09	Y-21132 - 09	Y-21140 - 09

* bitte ergänzen: D = DIN-Flansch, A = ANSI-Flansch, J = JIS-Flansch / * please complete: D = DIN flange, A = ANSI flange, J = JIS flange

Neben einem umfangreichen Leistungsspektrum im Bereich der Ventiltechnik ist die AIRTEC Controls GmbH ein renommierter Systempartner für die Entwicklung und Produktion von kunden- und anwendungsspezifischen Lösungen. Eine Vielzahl von Kunden aus unterschiedlichen Branchen schätzen bereits die Vorteile und den Nutzen der Zusammenarbeit.

AIRTEC Controls GmbH has a well-established reputation for its innovative and reliable customized product solutions. Many of our customers are already using this mutually focused partnership to produce original products that drive forward their business.





AIRTEC Controls GmbH

Westerbachstraße 7

61476 Kronberg

Germany

Phone: +49 6173 95 62 0

Fax: +49 6173 95 62 77

info@airtec.de

airtec.de